

SERVICE MANUAL

INTEGRATED COLOR TV / VIDEO CASSETTE
RECORDER

BASIC TAPE MECHANISM : OVD-6S

MODEL CODE : 8AJTS-0197(ST)

SPECIFICATIONS

ブラウン管	14型	映像ヘッド	2ヘッド
高さ	21cm	チューナー方式	周波数シンセサイザー方式
幅	28cm	放送方式	M
対角	33.5cm	ビデオ信号方式	NTSC走査線525本、60フィールド
受信チャンネル	VHF 1~12チャンネル	使用カセット	VHS規格ビデオカセットテープ
	UHF 13~62チャンネル	録画時間	標準 : 3時間30分 (T-210テープ使用時)
	CATV C13~C38チャンネル		3倍 : 10時間30分 (T-210テープ使用時)
受信放送方式	モノラル	巻き戻し時間	約1分48秒 (T-120テープ使用時)
音声出力	3W	早送り時間	約1分48秒 (T-120テープ使用時)
スピーカー	3.8cm x 6.4cm	テープスピード	標準 : 33.35mm/秒
アンテナ端子	TV入力 : 75		3倍 : 11.12mm/秒
映像 / 音声入力端子	[裏面]	水平解像度	220本 (標準モード)
	- ビデオ入力1	音声トラック	1トラック
	映像入力	許容動作温度	5 - 40
	1.0Vp-p, 75	許容相対湿度	80%以下
	音声入力	電源	AC100V、50/60Hz
	-8dBs, 47k	消費電力	65W (消費電力「減」設定時 : 62W)
	[前面]	待機時消費電力	4W
	- ビデオ入力2	年間消費電力量	95kW・h/年
	映像入力	外形寸法	高さ 385mm
	1.0Vp-p, 75		幅 435mm
	音声入力		奥行き 371mm
	-8dBs, 47k	質量	12.8kg
映像 / 音声出力端子	[裏面]		
	映像出力		
	1.0Vp-p, 75		
	音声出力		
	-8dBs, 1k		
イヤホン端子	ミニモノラルジャック		
録画・再生方式	回転ヘッドヘリカルスキャン方式		

外觀及び仕様は予告なく変更する場合があります。

目次

仕様	表紙
目次	A1-1
安全に修理(補修)をするために	A2-1, A2-2
分解方法	
機構部及び基板の外し方	B1-1, B1-2
デッキ部品の外し方	B2-1~B2-5
アノードキャップの外し方	B3-1
略語一覧表	C1-1, C1-2
サービスモード一覧表	C2-1
主要部品の保守点検項目一覧表	C3-1, C3-2
メモリーIC交換時の注意	C4-1
サービス用治具一覧表	C5-1
準備	C5-2, C5-3
VCRテストテープ互換表	C6-1
調整方法	
メカニズム調整法	D1-1~D1-4
電気調整法	D2-1~D2-6
故障点検法	E-1~E-29
IC端子機能説明	F1-1, F1-2
サーボタイミングチャート	F2-1
システムスイッチモード	F2-2
半導体外形図一覧表	G-1
ブロックダイヤグラム	
テレビ部	H-1
Y/C/オーディオ/ヘッドアンプ/入力/出力/IF	H-2
マイコン/電源/オペレーション/デッキ	H-3
基板部品配置図(オペレーション/デッキ)	I-1
オペレーション基本回路図	I-2
デッキ基本回路図	I-3
基板部品配置図(シスコ)	I-4~I-6
Y/C/オーディオ/ヘッドアンプ基本回路図	I-7
マイコン基本回路図	I-8
クロマ/IF基本回路図	I-9
入力/出力基本回路図	I-10
電源基本回路図	I-11
サウンドアンプ基本回路図	I-12
IF基本回路図	I-13
基板部品配置図(メイン/CRT)	I-14
デフレクション基本回路図	I-15
テレビ部電源基本回路図	I-16
CRT基本回路図	I-17
総合結線図	I-18
波形	J-1
機構部分解図	K1-1, K1-2
機構部品表	K1-3
アクセサリ部品表	K1-3
シャーシ上面部分解図	K2-1
シャーシ裏面部分解図	K2-2
シャーシ部品表	K2-3
電気部品表	K3-1~K3-4

安全に修理(補修)をするために

修理の前に「安全に修理(補修)をするために」をよくお読みの上、正しく修理を行ってください。このサービスマニュアルでは、お客様が製品を安全に正しくお使いいただき、お客様や他の人々への危害や財産への損害を未然に防止するために、修理する場合必ず下記の項目をお守りください。



警告に示された次の内容を必ずお守りください。

もし守られないと、火災や感電、けがなどの重度の損害を負う原因となります。

1. △安全規格部品注意文

・製品の安全性を維持する為の重要部品で、安全上特別な規格で作られています。
このマークの部品を交換する時は必ず指定の部品を使用してください。

2. 指定部品を使用すること。

セットの部品は難燃性や耐電圧など安全上の特性を持ったものとなっています。従って、交換部品は、使用されていたものと同じ特性の部品を使用すること。特に回路図、部品表に△印で指定されている安全上重要な部品は必ず指定のものをご使用ください。

3. 電源コードを含むAC1次側のリード線の被覆を傷つけたり、溶かしたりしないこと。

4. 次の各項目は修理前と必ず同じであること。

- 1) ワイヤの半田付け状態 (特にAC1次側の空間距離)
- 2) ワイヤの引き回しおよび束線状態等
- 3) ワイヤの種類
- 4) 各種絶縁物の取付状態

5. 製品修理後、必ず安全チェッカーにて、絶縁抵抗の測定と耐圧試験を実施してください。(Fig-1参照)

- 1) 絶縁抵抗値は500V 1MΩ以上であること。
- 2) 耐圧試験は1kVを1分間加え、"GO"ランプが点灯すること。

遮断電流は5mAに設定してください。
いずれもFig-1の結線で実施してください。
試験中はセットにさわらないでください。
安全チェッカーの取扱いは、付属の取扱説明書を参照してください。

絶縁抵抗値：1MΩ以上(500V)
耐圧：1kVA1分間

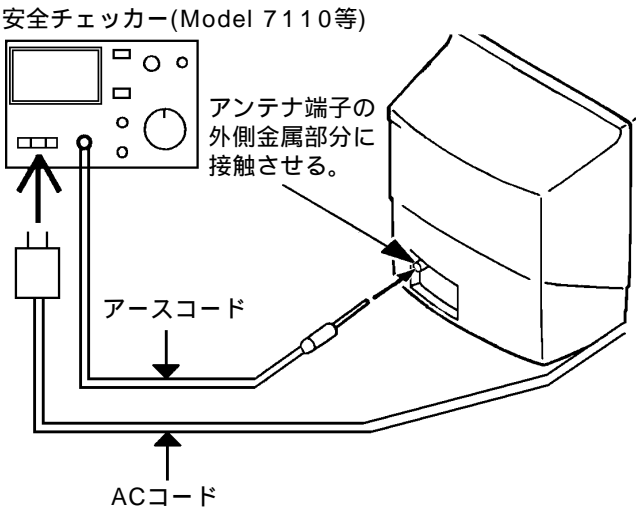


Fig-1

6. 部品の取り付けや配線の引き回しはもとどおりにすること。

安全上、チューブやテープなどの絶縁材料を使用したり、プリント基板から浮かしてとりつけた部品があります。また、内部配線は引き回しやクランプによって発熱部品や耐圧部品に接近しないよう配慮されていますので、これらは必ずもとどおりにすること。

7. ブラウン管の取扱いは丁寧にすること。

防爆型ブラウン管がセットに取り付けられた状態では、防縮に対して安全が確保されています。しかし取り外した場合や背面からサービスする際、コーン部に衝撃を与えると危険です。取扱いは十分注意してください。

8.X線についてのご注意

X線に対しては、ブラウン管、高圧周辺回路等に配慮し安全を確保しています。従って高圧周辺回路を修理するときはブラウン管など指定の部品を使用し、回路変更は絶対に行わないでください。指定以外の修理は高圧が上昇し、ブラウン管からX線が発生することになります。

9.感電に注意すること。

内部には高電圧の部分がありますので通電時の取り扱いに際しては注意してください。

⚠警告



高圧注意

サービスマン以外の方は裏ぶたを開けないでください。
内部には高電圧部分が多くあり、万一さわると危険です。



この表示を無視して、誤った取り扱いをすると、人が傷害を負ったり物的損害が発生する可能性があります。

1.注意事項を守ること。

サービスの時特に注意を要する箇所につきましては、キャビネット、シャーシ、部品などにラベルや捺印で注意事項を表示しています。これらの注意書きおよび取扱説明書等の注意事項を必ず守ること。

2.スペック銘板・注意ラベル・ヒューズラベル等の表示文字を汚して読みにくくならないこと。

3.基板パターンの裏付け部品の修理等を行う場合、パターンや部品にボンド(KE-3490)を塗布してプリント基板にしっかり固定すること。

4.サービス後は安全点検すること。

サービスのために取り外したネジ、部品、配線がもとどおりになっているか、サービスした箇所の周辺を劣化させてしまったところがないかなどを点検すること。
(ワイヤー半田付け、引き回し、束線、種類、空間距離)

テレビ/テレビデオ/MMPC等の【点検作業】とは

この製品の点検作業として以下の点検作業を完全に実施してください。

【点検作業内容】

- ・設置状況・・・放熱の為に空間が保たれているか確認。
- ・電源プラグ/コードに劣化、破損箇所が無い確認。
- ・本体外装・・・熱による変形/変色で、破損による感電/発煙の恐れが無い確認。
- ・内部に溜まったホコリ/スス/油煙等の除去・・・ポータブル・クリーナー
- ・ブラウン管のクリーニング
- ・アノードキャップが劣化していないか確認。
- ・FBTの端子半田付け部分が劣化していないか確認。
- ・大電流が流れる回路基板に腐食、熱変形、半田付け劣化等ないか確認。
- ・回路基板上の大発熱抵抗は基板面から浮いているか(空間距離)確認。
- ・TVを受信中に外部からショックを加え画面にノイズ等出ない事を確認。
- ・安全チェッカーを使って《耐圧/絶縁》の測定。

分解方法

1. 機構部及び基板の外し方

1-1 : バックキャビネット (図.1-1参照)

1. ネジ①を2本外します。
2. ネジ②を2本外します。
3. バックキャビネットをおさえ、ネジ③を2本外します。
4. バックキャビネットのフック④から電源コードを外します。
5. バックキャビネットを矢印方向に外します。

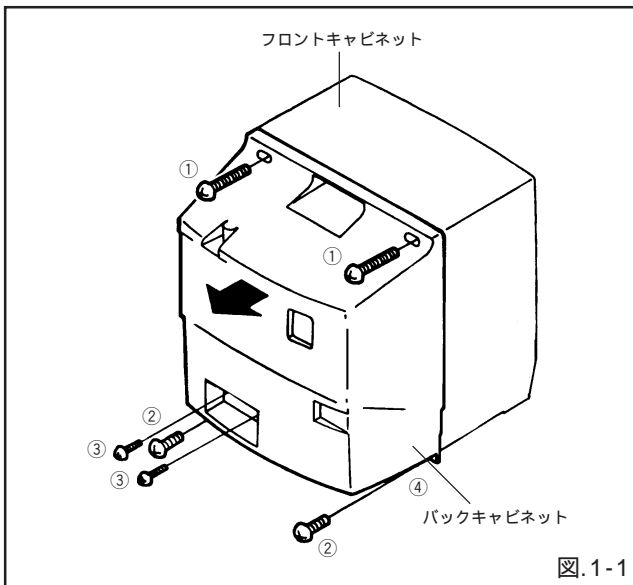


図.1-1

1-2 : CRT基板 (図.1-2参照)

注意

アノードキャップを外すときは、アノード部分に高圧が帯電していますので放電した後取り外して下さい。(アノードキャップの外し方参照)
修理の際に基板を外す場合は電源コードを抜いて下さい。

1. アノードキャップを外します。(アノードキャップの外し方参照)
2. コネクタ-CP801, CP850を外し、CRT基板を矢印方向に外します。

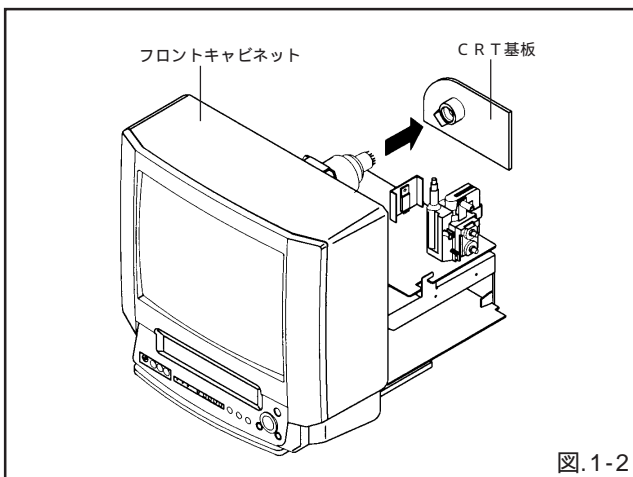


図.1-2

1-3 : テレビ/ビデオブロック (図.1-3参照)

1. ネジ①を2本外します。
2. 下記のコネクタを全て外します。(CP303, CP4201, CP4202, CP401, CP502)
3. ツメ②を1ヶ所外し、テレビ/ビデオブロックを矢印方向に外します。

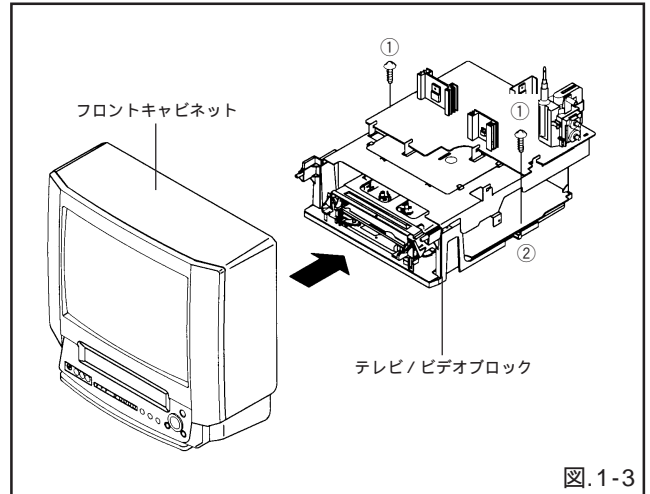


図.1-3

1-4 : メイン基板 (図.1-4参照)

1. ネジ①を1本外し、メイン基板ホルダーを外します。
2. ネジ②を2本外します。
3. ネジ③を3本外します。
4. 下記のコネクタを全て外します。(CP810, CP820)
5. メイン基板を矢印方向に外します。

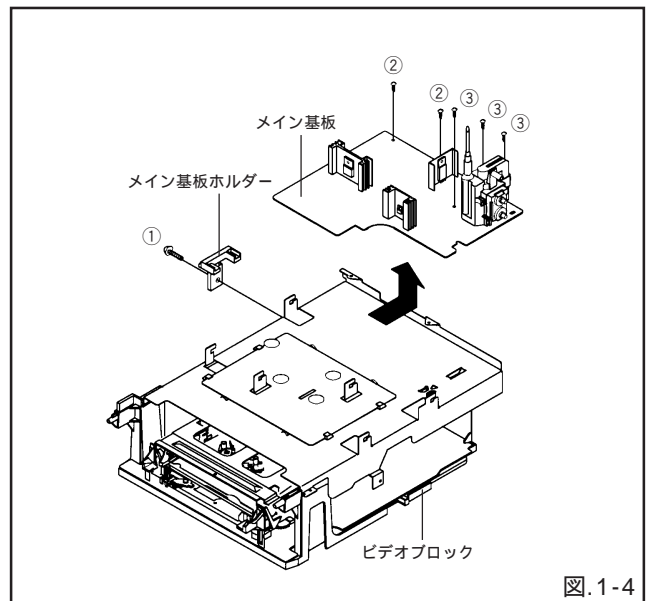


図.1-4

1-5 : デッキシールドプレート (図.1-5参照)

1. ネジ①を2本外します。
2. ネジ②を1本外します。
3. ネジ③を1本外します。
4. デッキシールドプレートを矢印方向に外します。

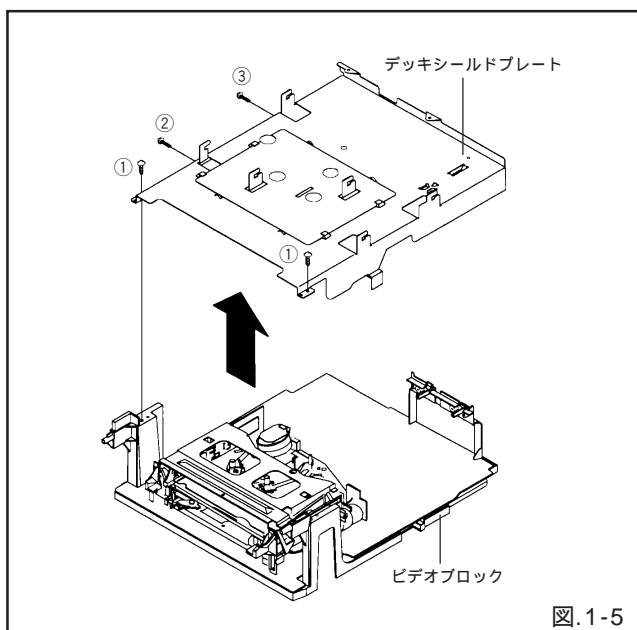


図.1-5

1-6 : デッキシャーシ (図.1-6参照)

1. ネジ①を3本外します。
2. 下記のコネクターを全て外します。
(CP1004, CP1005, CP1006, CP4001,
CP4002, CP4003)
3. デッキシャーシを矢印方向に外します。

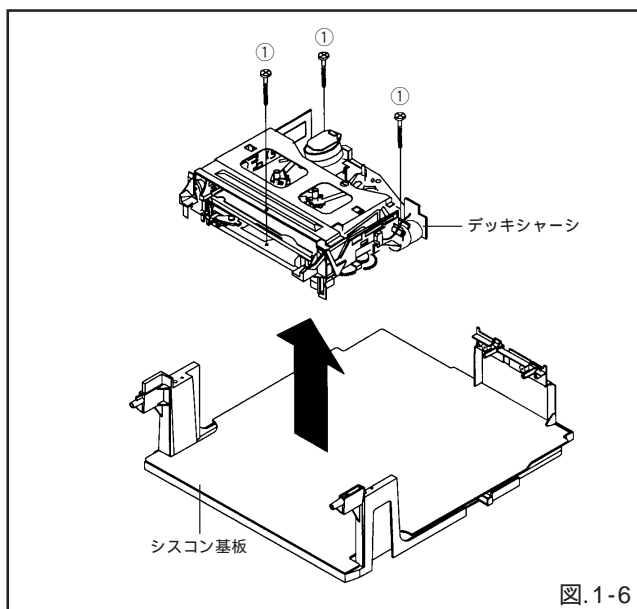


図.1-6

1-7 : ジャックプレート / シスコン基板 (図.1-7参照)

1. ネジ①を1本外します。
2. シスコン基板を矢印(A)方向に外します。
3. ネジ②を2本外します。
4. ナット③を1個外します。
5. ワッシャー④を1個外します。
6. ツメ⑤を2ヶ所外します。
7. ジャックプレートを矢印(B)方向に外します。

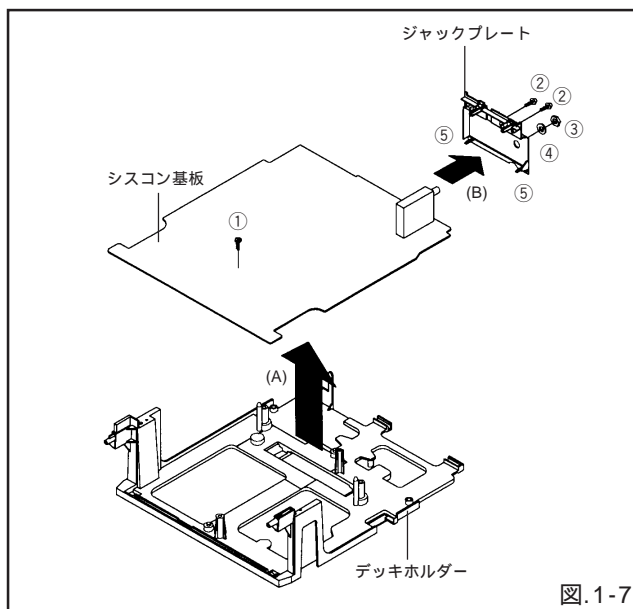


図.1-7

2. デッキ部品の外し方

2-1 : トップブラケット (図.2-1参照)

1. ネジ①を2本外します。
2. ツメ②を2箇所スライドさせて外しトップブラケットを外します。

注意

1. トップブラケットを取り付ける場合、ネジ(1) (2)の順で取り付けして下さい。

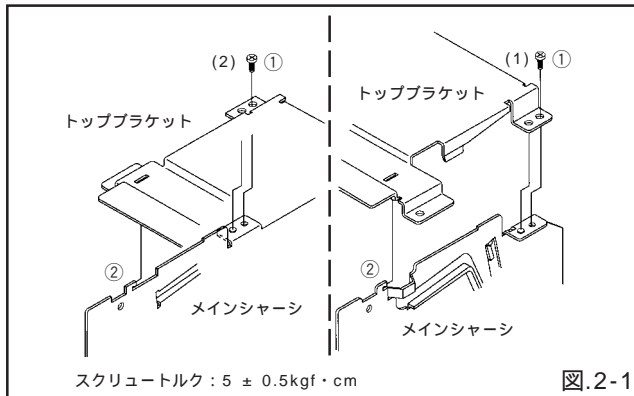


図.2-1

2-2 : フラップレバー/テープガイド R (図.2-2参照)

1. カセットホルダーASS'Yを奥へ移動させます。
2. ポリスライダークワッシャー①を1箇所外します。
3. フラップレバーを外します。
4. ツメ②を3箇所外しテープガイド Rを外します。

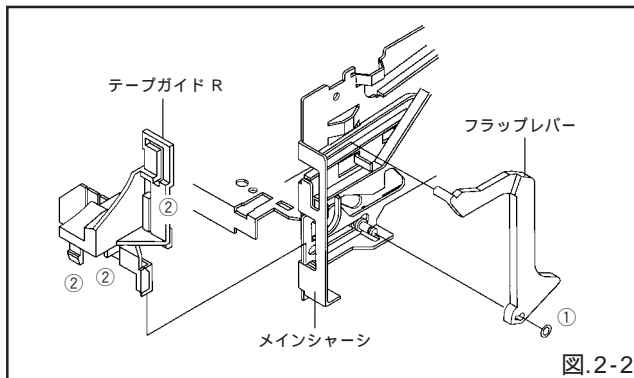


図.2-2

2-3 : テープガイド L (図.2-3-A参照)

1. カセットホルダーASS'Yを奥へ移動させます。
2. ツメ①を2箇所外しテープガイド Lを外します。
3. RECレバーを外します。(録再機のみ)

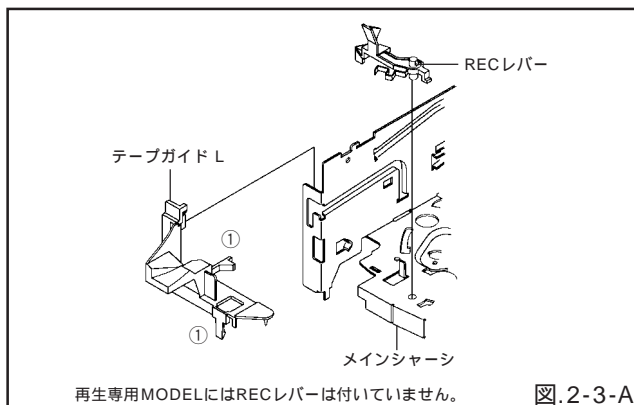


図.2-3-A

注意

1. テープガイド Lを取り付ける場合、図.2-3-Bの丸棒部の様に取り付けて下さい。(図.2-3-B参照)

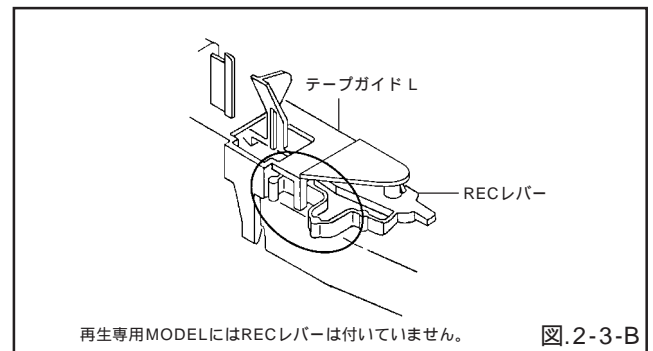


図.2-3-B

2-4 : カセットホルダーASS'Y (図.2-4参照)

1. カセットホルダーASS'Yを手前に移動させます。
2. ロッカー Rを押しながら、カセットサイド Rを外します。
3. カセットサイド Lを外します。

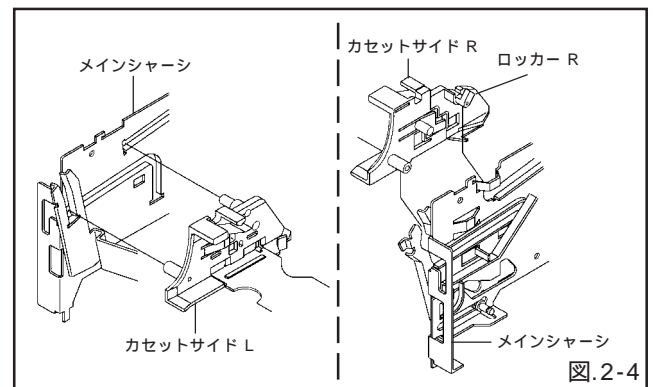


図.2-4

2-5 : カセットサイド L/R (図.2-5参照)

1. ツメ①を4箇所外しカセットサイドL/Rを外します。

注意

1. カセットサイド Rを取り付ける場合、取り付け後にロッカー Rが動くか確認して下さい。

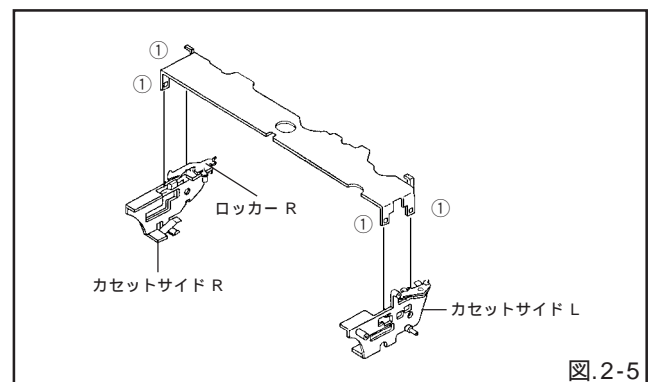


図.2-5

2-6 : リンクASS'Y (図.2-6参照)

1. リンクASS'Yをイジェクト位置にします。
2. リンクASS'Yの(A)側を外した後、(B)側を外します。

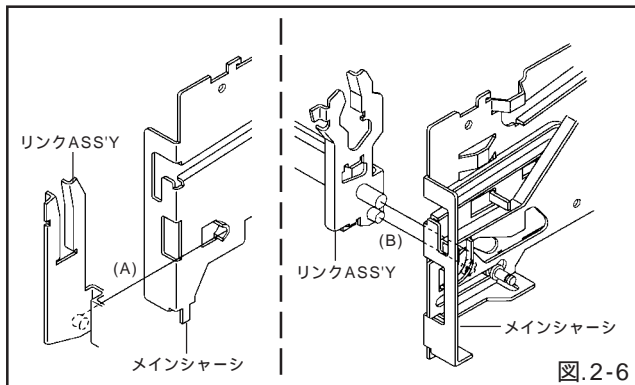


図.2-6

2-7 : ローディングモーターASS'Y (図.2-7参照)

1. リンクレバーを外します。
2. ダンパースプリングを外します。
3. ネジ①を2本外します。
4. ツメ②を1箇所外しローディングモーターASS'Yを外します。
5. ツメ③を2箇所外しデッキ基板(BOT)を外します。

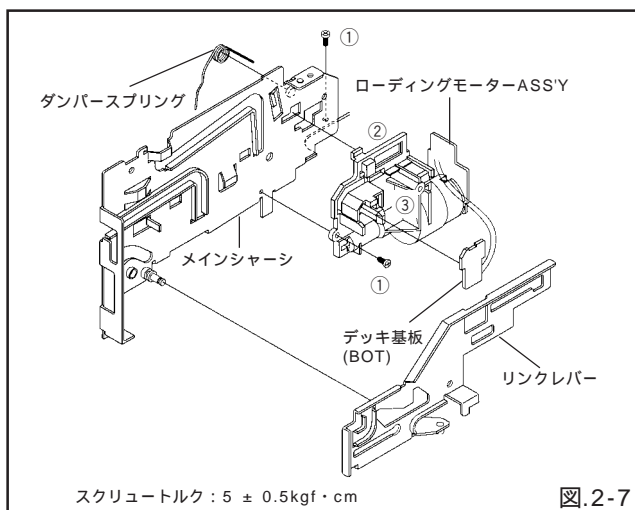


図.2-7

2-8 : センサーカバー L3 (図.2-8参照)

1. ツメ①を1箇所外しセンサーカバー L3を外します。

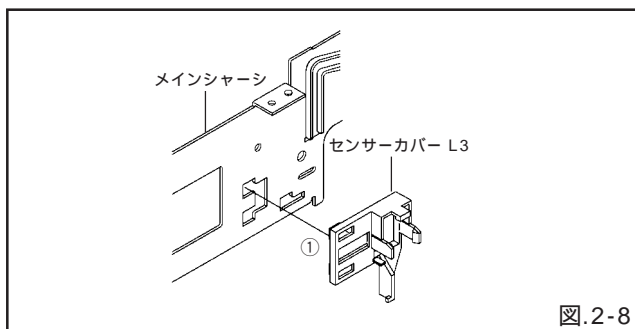


図.2-8

2-9 : テンションASS'Y (図.2-9-A参照)

1. インクラインド S ASS'Yを奥へ移動させます。
2. テンションスプリングを外します。
3. ツメ①を1箇所外しテンションアームASS'Yを外します。
4. テンションアジャストを外します。
5. ツメ②を2箇所外しテンションバンドASS'Yを外します。
6. ツメ③を1箇所外しテンションホルダーを外します。
7. SSブレークスプリングを外します。
8. SSアームブレーキを外します。

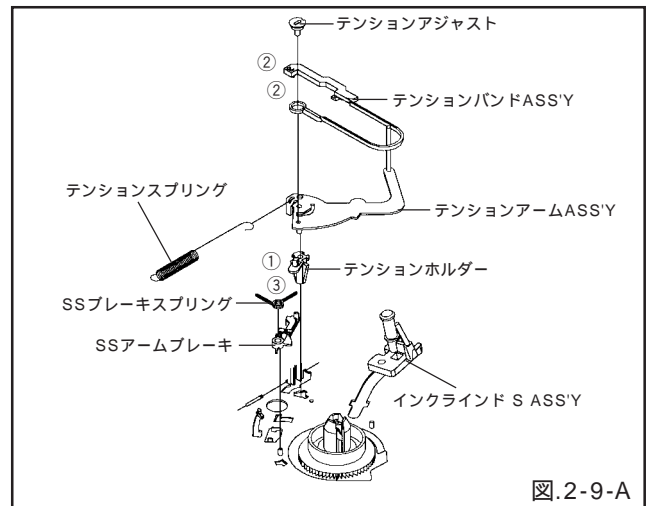


図.2-9-A

注意

1. テンションアジャストを取り付ける場合、図.2-9-Bの様に取り付けて下さい。(図.2-9-B参照)

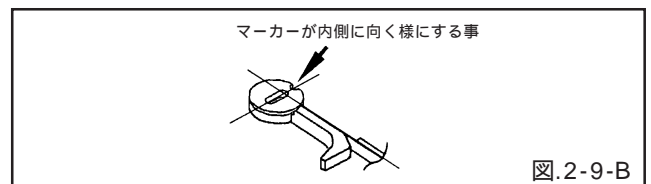


図.2-9-B

2-10 : T ブレーキASS'Y (図.2-10参照)

1. T ブレークスプリングを外します。
2. T ブレーキASS'Yを外します。

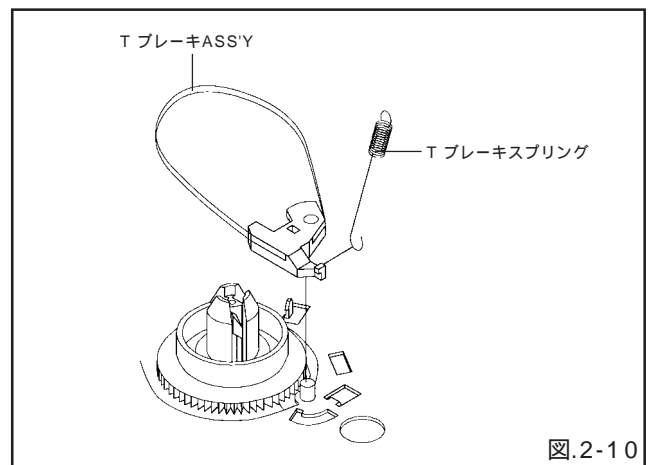


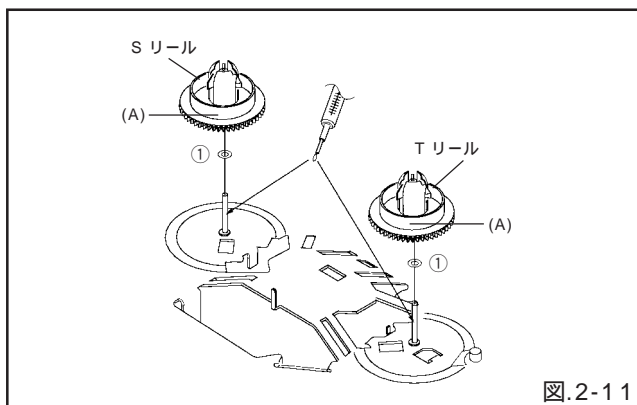
図.2-10

2-11 : S リール/T リールASS'Y (図.2-11参照)

1. S リール, T リールを外します。
2. ポリスライダークワッシャー①を2箇所外します。

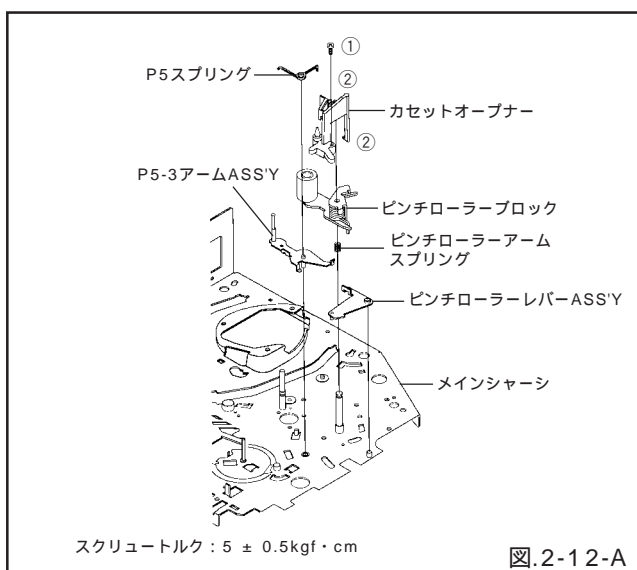
注意

1. S リール, T リールのギア歯先に傷を付けない様にして下さい。
2. ポリスライダークワッシャーがリールの裏側に付着している場合があります。
3. シャフト部に傷を付けない様にして下さい。
4. S リール, T リールの"A"部には直接手で触れないで下さい。(手袋を使用) (図.2-11参照)
又、汚れ等付着させない様にして下さい。
5. リールを取り付ける場合、シャフト部をクリーニングし、オイル(FLオイル#6115)を塗布して下さい。(オイルを塗布しなかった場合、FF/REW時に異音が出ます。)
6. リール取り付け後、リールの高さ調整を行って下さい。(メカニズム調整法参照)



2-12 : ピンチローラーブロック/P5-3アーム ASS'Y (図.2-12-A参照)

1. P5スプリングを外します。
2. ネジ①を1本外します。
3. ツメ②を2箇所外しカセットオープナーを外します。
4. ピンチローラーブロック, ピンチローラーアームスプリング, ピンチローラーレバーASS'Y, P5-3アームASS'Yを外します。

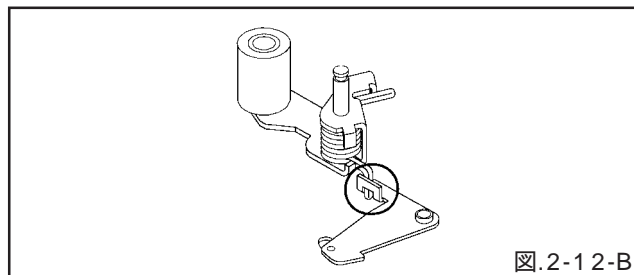


スクリウトルク : $5 \pm 0.5 \text{kgf} \cdot \text{cm}$

図.2-12-A

注意

1. ピンチローラーには直接手で触れないで下さい。(手袋を使用)
2. ピンチローラーブロックを取り付ける場合、丸棒部の様に取り付けて下さい。(図.2-12-B参照)

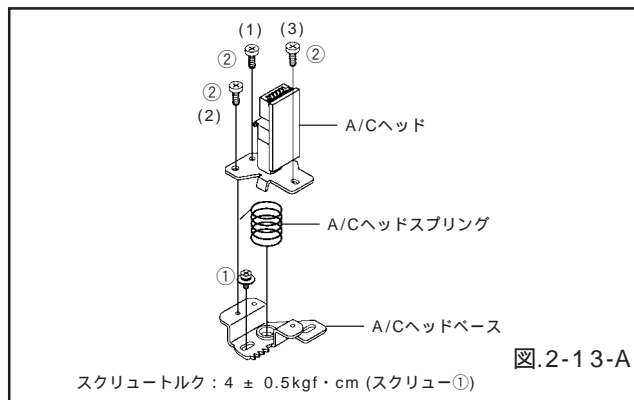


2-13 : A/Cヘッド (図.2-13-A参照)

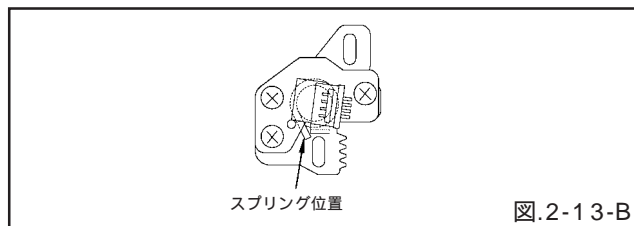
1. ネジ①を1本外します。
2. A/Cヘッドベースを外します。
3. ネジ②を3本外します。
4. A/Cヘッド, A/Cヘッドスプリングを外します。

注意

1. A/Cヘッドのヘッド面には触れないで下さい。(手袋を使用)
2. A/Cヘッドスプリングを取り付ける場合、図.2-13-Bの様に取り付けて下さい。(図.2-13-B参照)
3. A/Cヘッドを取り付ける場合、ネジ(1) (2) (3)の順で取り付けて下さい。



スクリウトルク : $4 \pm 0.5 \text{kgf} \cdot \text{cm}$ (スクリユー①)

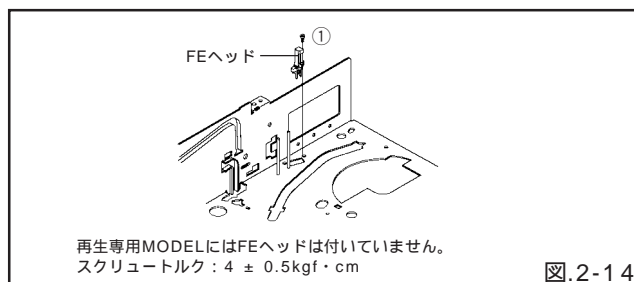


スプリング位置

図.2-13-B

2-14 : FEヘッド (録再機のみ) (図.2-14参照)

1. ネジ①を1本外します。
2. FEヘッドを外します。



再生専用MODELにはFEヘッドは付いていません。
スクリウトルク : $4 \pm 0.5 \text{kgf} \cdot \text{cm}$

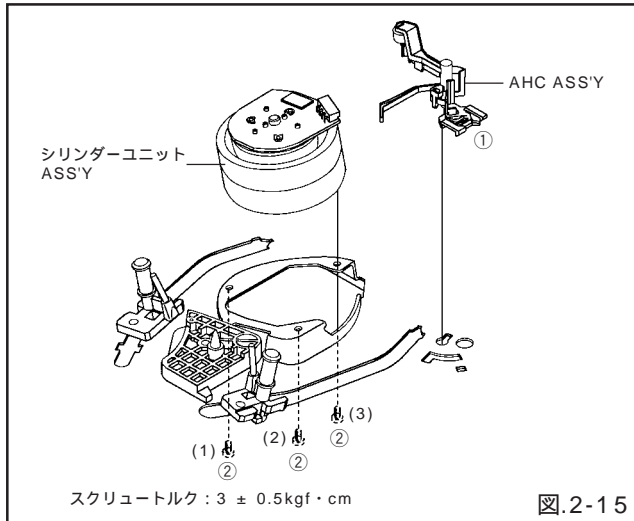
図.2-14

2-15 : AHC ASS'Y/シリンダーユニットASS'Y (図.2-15参照)

1. ツメ①を1箇所外しAHC ASS'Yを外します。
2. ネジ②を3本外します。
3. シリンダーユニットASS'Yを外します。

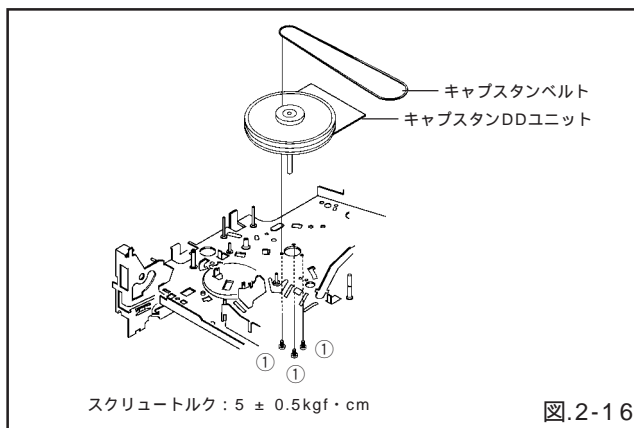
注意

1. シリンダーユニットASS'Yを取り付ける場合、シリンダーユニットASS'Yを左前に引きながらネジ(1) (2) (3)の順で取り付けして下さい。



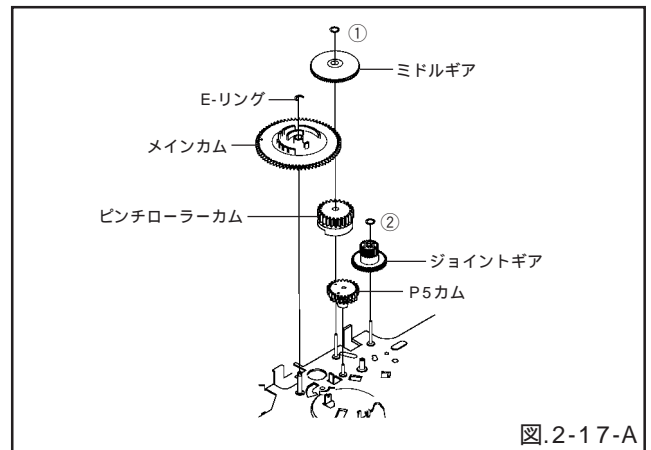
2-16 : キャプスタンDDユニット (図.2-16参照)

1. キャプスタンベルトを外します。
2. ネジ①を3本外します。
3. キャプスタンDDユニットを外します。



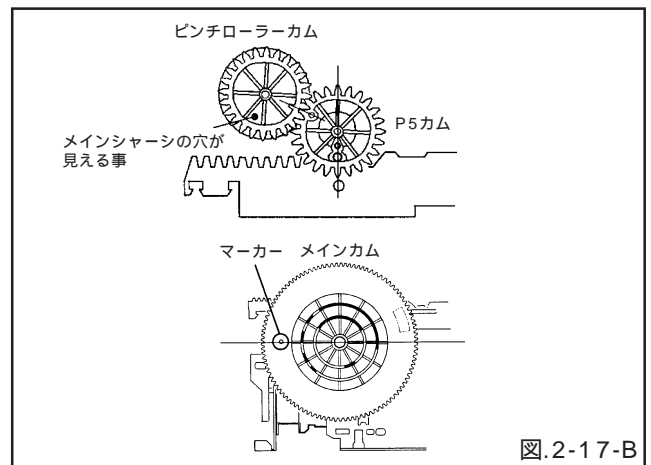
2-17 : ミドルギア/メインカム (図.2-17-A参照)

1. ポリスライダークワッシャー①を1箇所外しミドルギアを外します。
2. E-リングを1箇所外しメインカム, P5カム, ピンチローラーカムを外します。
3. ポリスライダークワッシャー②を1箇所外しジョイントギアを外します。



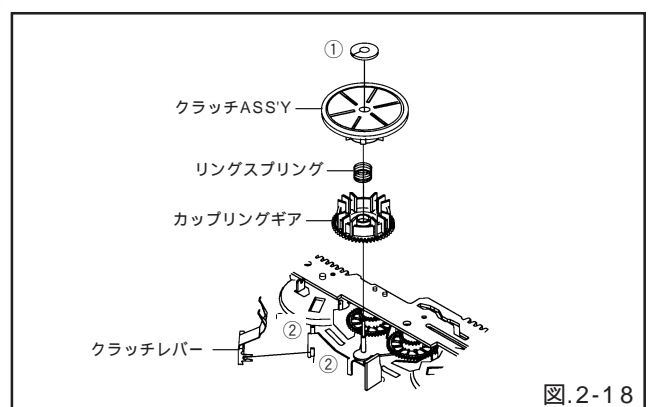
注意

1. ピンチローラーカム, P5カム, メインカムを取り付ける場合、各々のマーカを合わせて取り付けして下さい。(図.2-17-B参照)



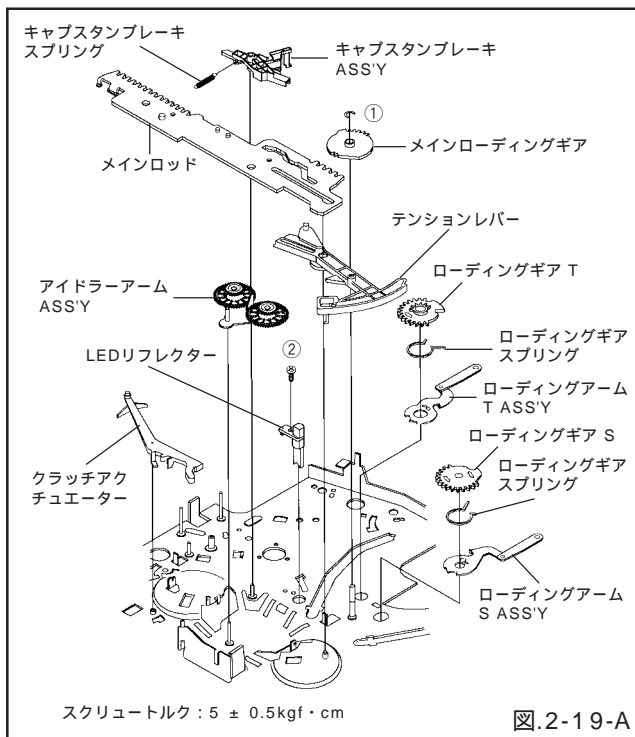
2-18 : クラッチASS'Y (図.2-18参照)

1. ポリスライダークワッシャー①を1箇所外します。
2. クラッチASS'Y, リングスプリング, カップリングギアを外します。
3. ツメ②を2箇所外しクラッチレバーを外します。



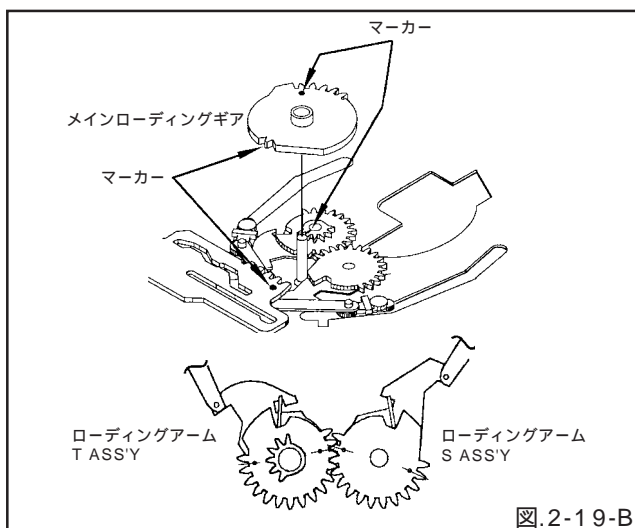
2-19 : ローディングギア S/T ASS'Y (図.2-19-A参照)

1. Eリング①を1箇所外しメインローディングギアを外します。
2. キャプスタンプレキスプリングを外します。
3. メインロッドをスライドさせてキャプスタンプレキ ASS'Yを外します。
4. メインロッド, テンションレバー, クラッチアクチュエーター, アイドラーアーム ASS'Yを外します。
5. ネジ②を1本外します。
6. LEDリフレクターを外します。
7. ローディングアーム S ASS'Y, ローディングアーム T ASS'Yを外します。
8. ローディングギア S, ローディングギア Tを外します。
9. ローディングギアスプリングを外します。

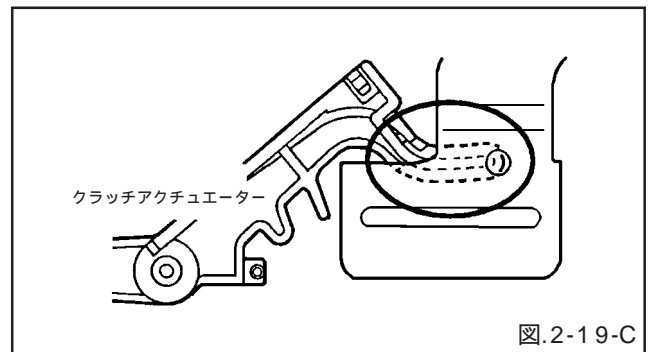


注意

1. ローディングアーム S ASS'Y, ローディングアーム T ASS'Y, メインローディングギアを取り付ける場合、各々のマーカを合わせて取り付け下さい。(図.2-19-B参照)



2. クラッチアクチュエーターを取り付ける場合、図.2-19-Cの丸棒部の様に取り付けて下さい。(図.2-19-C参照)

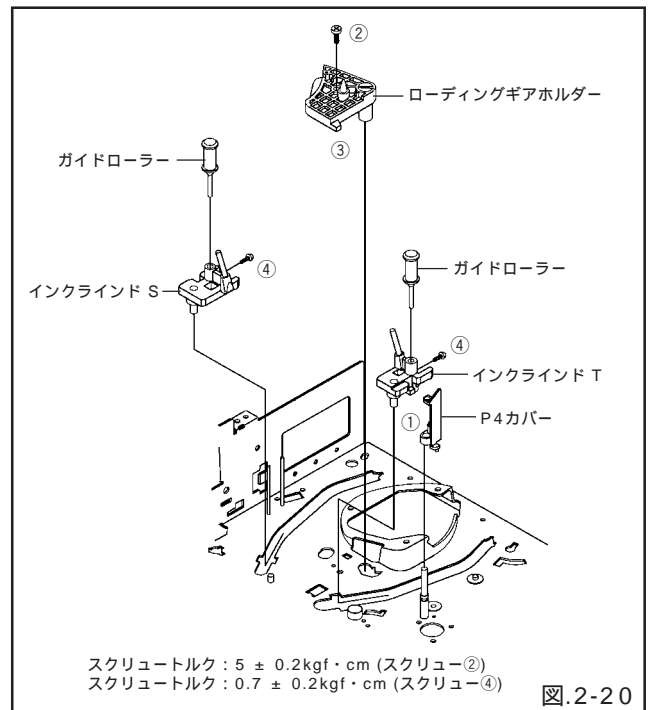


2-20 : インクラインドS/T ASS'Y (図.2-20参照)

1. ツメ①を1箇所外しP4カバーを外します。
2. ネジ②を1本外します。
3. ツメ③を1箇所外しローディングギアホルダーを外します。
4. インクラインド Sを外します。
5. インクラインド Tを外します。
6. ネジ④を2本外しガイドローラーを外します。

注意

1. ガイドローラーのローラー部分には手で触れないで下さい。

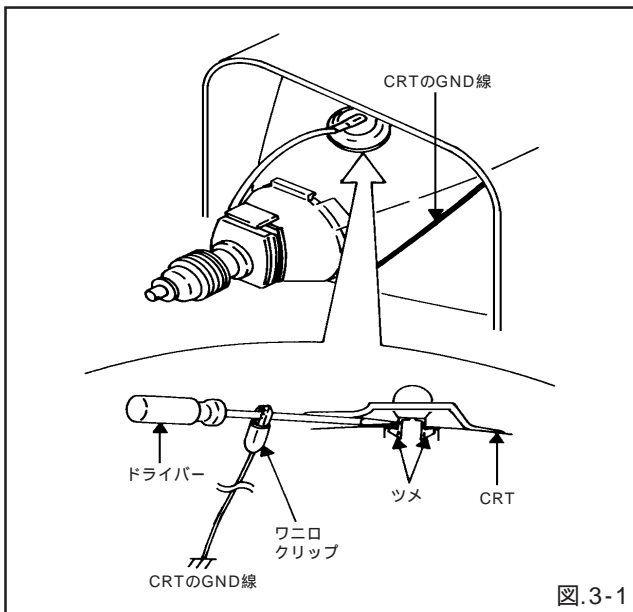


3. アノードキャップの外し方

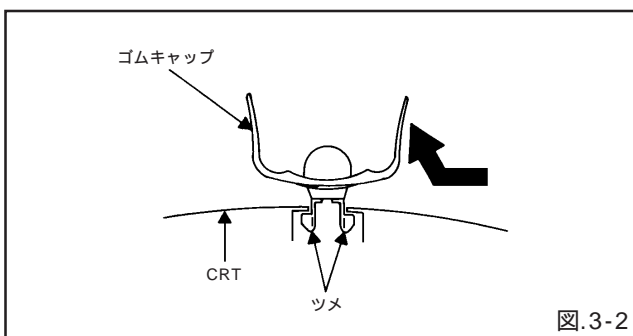
作業を始める前に、下記注意項目を読んで下さい。

- * 電源をOFFした後でも、アノードには高圧が残っていて、非常に危険です。アノードキャップを取り外す際は、必ずアノード電位の放電を行って下さい。
- * ペンチ等により端子を狭めて外すと、力加減により端子のパネ性が損われて、再使用時にアノードキャップが外れ易くなり事故の原因となる為ペンチ等は使用しないで下さい。

1. アノード部の放電を下記要領で行なって下さい。グリップ部分が絶縁されているマイナスドライバーの金属部分をワニロクリップでブラウン管のGND線に接続し、ドライバーの先端をアノード部のツメに接触させます。(放電した時に、パチッと音がします) 図.3-1参照



2. ゴムキャップをめくり、矢印方向へ押し上げ片側のツメを外します。(図.3-2参照)

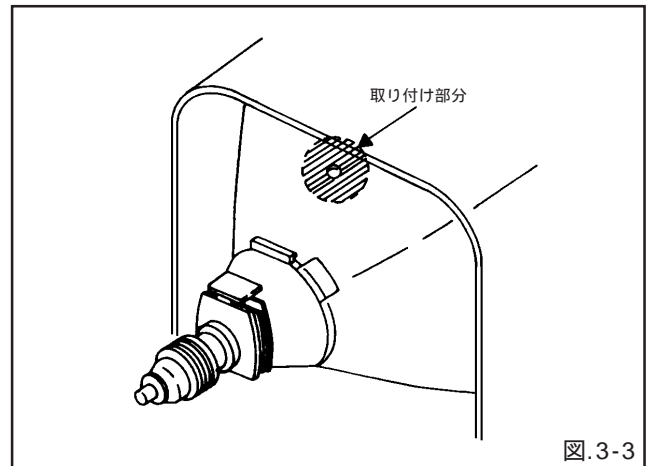


3. 片側が外れたならば、押した方向と逆に抜いてアノードキャップを外します。

注意

ゴムキャップにキズをつけない様に注意して下さい。

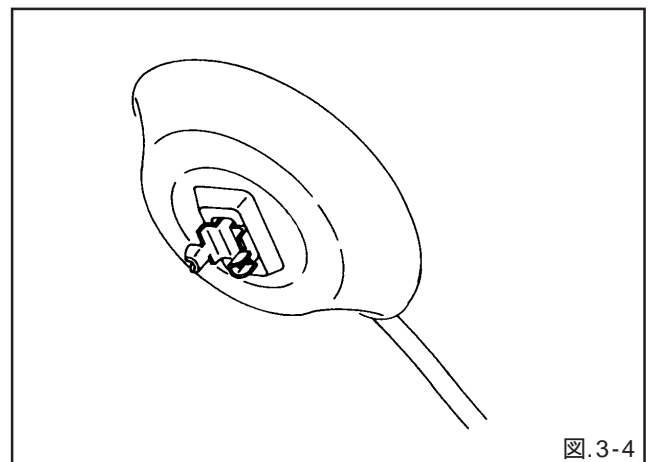
1. アルコール等を少量含ませた綺麗な布で取り付け部分を拭きます。(図.3-3参照)



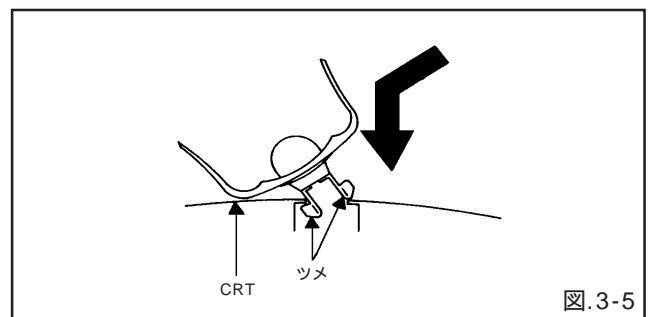
注意

取り付け部分に汚れ異物等付着のない事を確認します。

2. アノードキャップのリード線のくせをとり、ねじれないことを確認します。
3. ゴムキャップをめくります。(図.3-4参照)



4. 片側のツメをアノードボタンに掛け矢印方向に押し、反対側のツメをアノードボタンに掛けます。(図.3-5参照)



5. ツメが確実に掛かっていることを確認して下さい。
6. 浮きのない様にゴムキャップをかぶせて下さい。

略語一覧表

A	A/C	: オーディオ/コントロール	FL SW	: フロントローディングスイッチ
	ACC	: オートマチックカラーコントロール (自動色制御)	FM	: フリケンシモジュレーション (周波数変調)
	AE	: オーディオイレース	FSC	: フリケンシサブキャリアー
	AFC	: オートマチックフリケンシコントロール (自動周波数制御)	FWD	: フォワード
	AFT	: オートマチックファインチューニング	G	GEN : ジェネレーター (発生器)
	AFT DET	: オートマチックファインチューニング デフィート	GND	: グランド
	AGC	: オートマチックゲインコントロール (自動利得調整)	H	H.P.F : ハイパスフィルター (高域フィルター)
	AMP	: アンプリファイヤ (緩衝増幅器)	H.SW	: ヘッドスイッチ
	ANT	: アンテナ	Hz	: ヘルツ
	A.PB	: オーディオプレイバック	I	IC : インテグレートッドサーキット
	APC	: オートマチックフェーズコントロール (自動位相制御)	IF	: インターメディアートフリケンシ
	ASS'Y	: アッセンブリ	IND	: インジケーター
	AT	: オールタイム	INV	: インバーター (反転器)
	AUTO	: オートマチック	K	KIL : キラー
	A/V	: オーディオ/ビデオ (音声/映像)	L	L : レフト
B	BGP	: パーストゲートパルス	LED	: ライトエミッティングダイオード
	BOT	: ビギニングオブテープ	LIMIT	: リミッター
	BPF	: バンドパスフィルター (帯域フィルター)	AMP	: アンプリファイヤ
	BRAKE SOL	: ブレーキソレノイド	LM, LDM	: ローディングモーター
	BUFF	: バッファー (緩衝増幅器)	LP	: ロングプレー (2倍)
	B/W	: ブラック/ホワイト	L.P.F	: ローパスフィルター
C	C	: コレクター	LUMI.	: ルミナンス
	CASE	: カセット	M	M : モーター
	CAP	: キャプスタン	MAX	: マキシマム
	CARR	: キャリア (搬送波)	MINI	: ミニマム
	CH	: チャンネル	MIX	: ミキサー, ミキシング
	CLK	: クロック	MM	: モノスタブルマルチバイプレーター
	CLOCK	: クロック	MOD	: モジュレーター (変調器), モジュレーション
	(SY-SE)	: (シスコン to サーボ)	MPX	: マルチプレックス
	COMB	: コンビネーション, コムフィルター	MS SW	: メカステートスイッチ
	CONV	: コンバーター (変換器)	N	NC : ノンコネクション
	CPM	: キャプスタンモーター	NR	: ノイズリダクション (雑音除去)
	CTL	: コントロール	O	OSC : オシレーター (発振器)
	CYL	: シリンダー	OPE	: オペレーション
	CYL-M	: シリンダーモーター	P	PB : プレイバック (再生)
	CYL SENS	: シリンダーセンサー	PB CTL	: プレイバックコントロール
D	DATA	: データ	PB-C	: プレイバックカラー (再生カラー信号)
	(SY-CE)	: (シスコン to サーボ)	PB-Y	: プレイバックY (再生Y信号)
	dB	: デシベル	PCB	: プリントットサーキットボード (基板)
	DC	: ダイレクトカレント (直流)	P. CON	: パワーコントロール (電源制御)
	DD Unit	: ダイレクトドライブモーターユニット	PD	: ペーズディテクター
	DEMOD	: デモジュレーター (復調器)	PG	: パルスジェネレーター
	DET	: ディテクター (検出器)	P-P	: ピーク to ピーク
	DEV	: デビエーション (偏向)	R	R : ライト
E	E	: エミッター	REC	: レコーディング (録画)
	EF	: エミッターホロワー	REC-C	: レコーディングカラー (録画カラー信号)
	EMPH	: エンファシス (強調回路)	REC-Y	: レコーディングY (録画Y信号)
	ENC	: エンコーダー (符号器)	REEL BRK	: リールブレーキ
	ENV	: エンベロープ	REEL S	: リールセンサー
	EOT	: エンドオブテープ	REF	: リファレンス
	EQ	: イコライザー (等化器)	REG	: レギュラー
	EXT	: イクスターナル	REW	: リワインド (巻戻し)
F	F	: ヒューズ	REV, RVS	: リバース (逆転)
	FBC	: フィードバッククランプ	RF	: ラジオフリケンシ (高周波)
	FE	: フルイレース	RMC	: リモートコントロール
	FF	: ファストフォワード (早送り), フリップ フロップ	RY	: リレー
	FG	: フリケンシジェネレーター	S	S. CLK : シリアルクロック
			S. COM	: センサーコモン
			S. DATA	: シリアルデータ
			SEG	: セグメント
			SEL	: セレクト, セレクター
			SENS	: センサー

S SER : サーチモード
SI : シリアルインプット
SIF : サウンドインターメディアートフリケンシ
(音声中間周波数)
SO : シリアルアウトプット
SOL : ソレノイド
SPSTB : スタンダードプレー (標準) シリアルストローブ
SW : スイッチ
SYNC : シンクロナイゼーション
SYNC SEP : シンクセパレーション
T TR : トランジスター
TRAC : トラッキング
TRICK PB : トリックプレイバック
TP : テストポイント
U UNREG : アンレギ
V V : ボルト
VCO : ボルテージコントロールドオシレーター
VIF : ビデオインターメディアートフリケンシ
VP : パーチカルパルス, ボルテージディスプレイ
V.PB : ビデオプレイバック
VR : バリアブルレジスター
V.REC : ビデオレコーディング
VSF : ビジュアルサーチファーストフォワード
VSR : ビジュアルサーチリワインド
VSS : ボルテージスーパーソース
V-SYNC : パーチカルシンクロナイゼーション (垂直同期)
VT : ボルテージチューニング
X X'TAL : クリスタル
Y Y/C : Y/カラー

サービスモード一覧表

このセットは簡単に修理, 検討, 調整が出来る様に下記の様なサービスモード機能があります。

時計が設定されていると本体キーとリモコンキーの多重押しは働きません。
 時計を未設定状態にするには、ACコードを30分以上抜くか電源がOFFの状態バックアップキャパシターとGNDをショートさせて下さい。

本体キー	リモコンキー	内 容
音量ダウン (最小)	1	出荷用初期化 注意：通常のサービスでは使用しないで下さい。
音量ダウン (最小)	2	オンスクリーン表示位置の調整 注意：調整画面を使用しても同じ調整が出来ます。 "電気調整法(オンスクリーン表示位置)"参照
音量ダウン (最小)	3	PGシフターの自動調整 "電気調整法(PGシフター)"参照
音量ダウン (最小)	4	PGシフターのマニュアル調整 "電気調整法(PGシフター)"参照
音量ダウン (最小)	5	トラッキングをセンター位置に調整 注意：再生中にオートトラッキングボタンを2秒以上押ししても同じ調整が出来ます。
音量ダウン (最小)	6	電源ON状態の累計時間と再生状態/録画状態の累計時間を画面上に表示 "主要部品の保守点検項目一覧表(使用時間の確認)"参照 メモリーICの初期設定内容の確認 "メモリーIC交換時の注意"参照
音量ダウン (最小)	8	EEPROMの初期化 注意：通常のサービスでは使用しないで下さい。
音量ダウン (最小)	9	調整画面を画面上に表示 "電気調整法(調整画面表示方法)"参照

方 法	内 容
再生中にリモコン送信器のオートトラッキングボタンを2秒以上押しします。	トラッキングをセンター位置に調整 "メカニズム調整法(ガイドローラー), 電気調整法(PGシフター)"参照
サービス用テストポイントとGNDをショートさせます。	BOT/EOT/リールセンサーが動かなくなります。 "準備"参照

主要部品の保守点検項目一覧表

次の様な標準表は、環境状態や使用法によって左右されます。メンテナンスが適切に実行されないと、有害な影響が他の部品に及ぶので、下記表のようにサービス期間が著しく短くなる可能性があります。また長期保存、すなわち無使用期間が長いと、ゴム部分の変形や寿命切れの原因になることがあります。下記表は、あくまでも目安であり、実際の時間と異なる場合があります。ご了承ください。

部品名 \ 時間	500時間	1,000時間	1,500時間	2,000時間	3,000時間	注意
A/C ヘッド	■	■	■	■	■	テープと接触する部分をクリーニングする事。
フルイレース ヘッド (録再機のみ)	■	■	■	■	■	
キャプスタンベルト			■	■	●	ゴムやゴムが付いている部分をクリーニングする事。
ピンチローラー	■	■	■	■	■ ●	
キャプスタンDDユニット					●	
ローディングモーター					●	
テンションバンド					●	
キャプスタンシャフト	■	■	■	■	■	
テープ走行系ガイドポスト	■	■	■	■	■	回転がおかしくなったとき交換。
シリンダーユニット	■	■	■	■	●	

■ : クリーニング : 指の回りにセーム(鹿)皮を巻き付け、それにアルコールを含ませ、シリンダーヘッドに軽く当てて下さい。上ドラムを回転方向に回し、きれいに拭き取る。ビデオヘッドを破損するので縦方向には絶対に拭かないで下さい。
 ● : 交換

使用時間の確認

電源ON状態の累計時間と再生状態/録画状態の累計時間を画面上で確認する事が出来ます。累計時間は16進数で表示されます。

注意：使用時間の確認は時計が設定されていると動きません。
 時計が設定されている場合はACコードを30分以上抜いて時計を未設定状態にして下さい。
 (強制的にバックアップを解除させるには、電源がOFFの状態でもC1003とGNDをショートさせます。)

1. 音量を最小にします。
2. セット本体の音量ダウンキーとリモコン送信器のチャンネルキーの(6)を同時に2秒以上押します。
3. 使用時間確認後、電源をOFFにします。



$$(16 \times 16 \times 16 \times \text{千の位の値}) + (16 \times 16 \times \text{百の位の値}) + (16 \times \text{十の位の値}) + (\text{一の位の値})$$

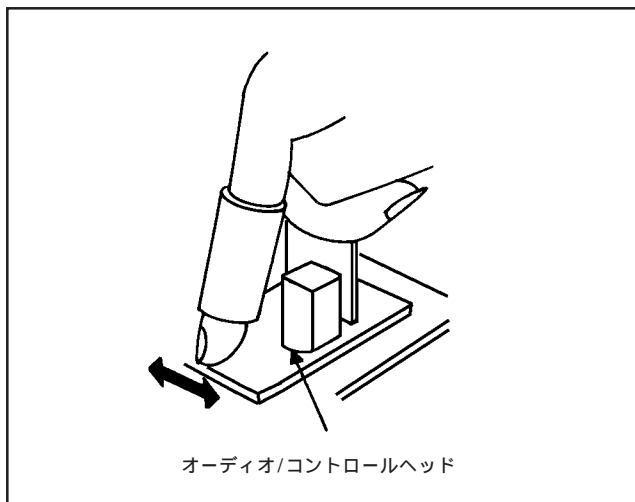
クリーニング

注意

- アルコールで清掃の後、完全に乾燥してからテープを走行するようにして下さい。もし、乾燥が不十分でテープにアルコールが付着すると、その部分を損傷する可能性があります。

1: オーディオ/コントロールヘッド

指の回りにセーム(鹿)皮を巻き付けて下さい。それにアルコールを含ませ、オーディオコントロールヘッドを水平方向に拭き取る様にして下さい。フルイレースヘッドも同様な方法できれいにして下さい。(下図参照)



2: テープ走行系

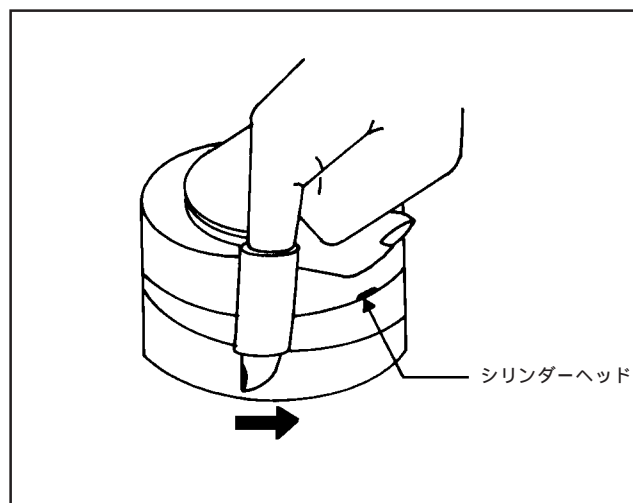
- テープ走行系を清掃する場合は、ガーゼにアルコールを含ませたもので清掃して下さい。

3: シリンダー

- 指の回りにセーム(鹿)皮を巻き付けて下さい。それにアルコールを含ませ、シリンダーヘッドに軽く当てて下さい。シリンダーヘッドを反時計方向(矢印方向)に回転させてきれいにして下さい。(下図参照)

注意

ヘッドが破損するため、シリンダーヘッドに対して力を加えたり、セーム皮を上下方向に動かさない事。セーム皮は常に1枚ずつ使用の事。



メモリーIC交換時の注意

メモリーICの交換が必要な場合、メモリーICを交換後、下記の方法にて表.1を参考にデータの設定を行って下さい。

注意：データの設定は時計が設定されていると働きません。

時計が設定されている場合はACコードを30分以上抜いて時計を未設定状態にして下さい。

(強制的にバックアップを解除させるには、電源がOFFの状態にてC1003とGNDをショートさせます。)

アドレス	データ	アドレス	データ	アドレス	データ	アドレス	データ	アドレス	データ
00	98	0A	50	14	00	1E	0E	28	01
01	0A	0B	06	15	00	1F	DF	29	35
02	A2	0C	63	16	8A	20	CA		
03	43	0D	00	17	81	21	4D		
04	C0	0E	00	18	00	22	79		
05	23	0F	00	19	00	23	05		
06	24	10	8C	1A	A9	24	3E		
07	1B	11	68	1B	00	25	2A		
08	6D	12	5C	1C	04	26	39		
09	38	13	53	1D	39	27	00		

表.1

1. 音量を最小にします。
2. セット本体の音量ダウンキーとリモコン送信器のチャンネルキーの(6)を同時に2秒以上押します。(図.1参照)

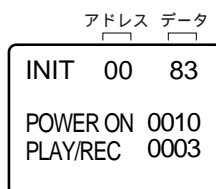
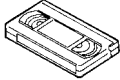

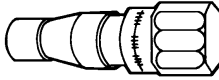
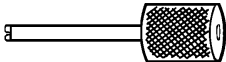
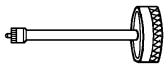
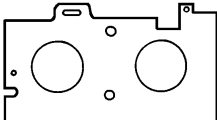
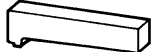
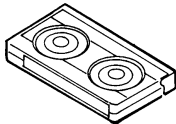
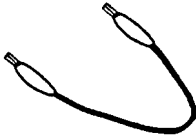
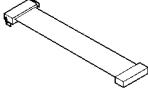
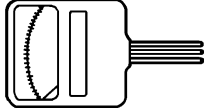


図.1

3. リモコン送信器のセット+/-キーにて必要なアドレスに合わせます。
4. リモコン送信器の決定キーを押すと、データ部が選ばれ点滅します。
5. リモコン送信器のセット+/-キーにて、データを合わせて決定キーを押します。
6. 上記3~5を繰り返しデータの確認を行って下さい。
7. データを確認後、電源をOFFにしデータの確認を終了して下さい。

サービス用治具一覧表

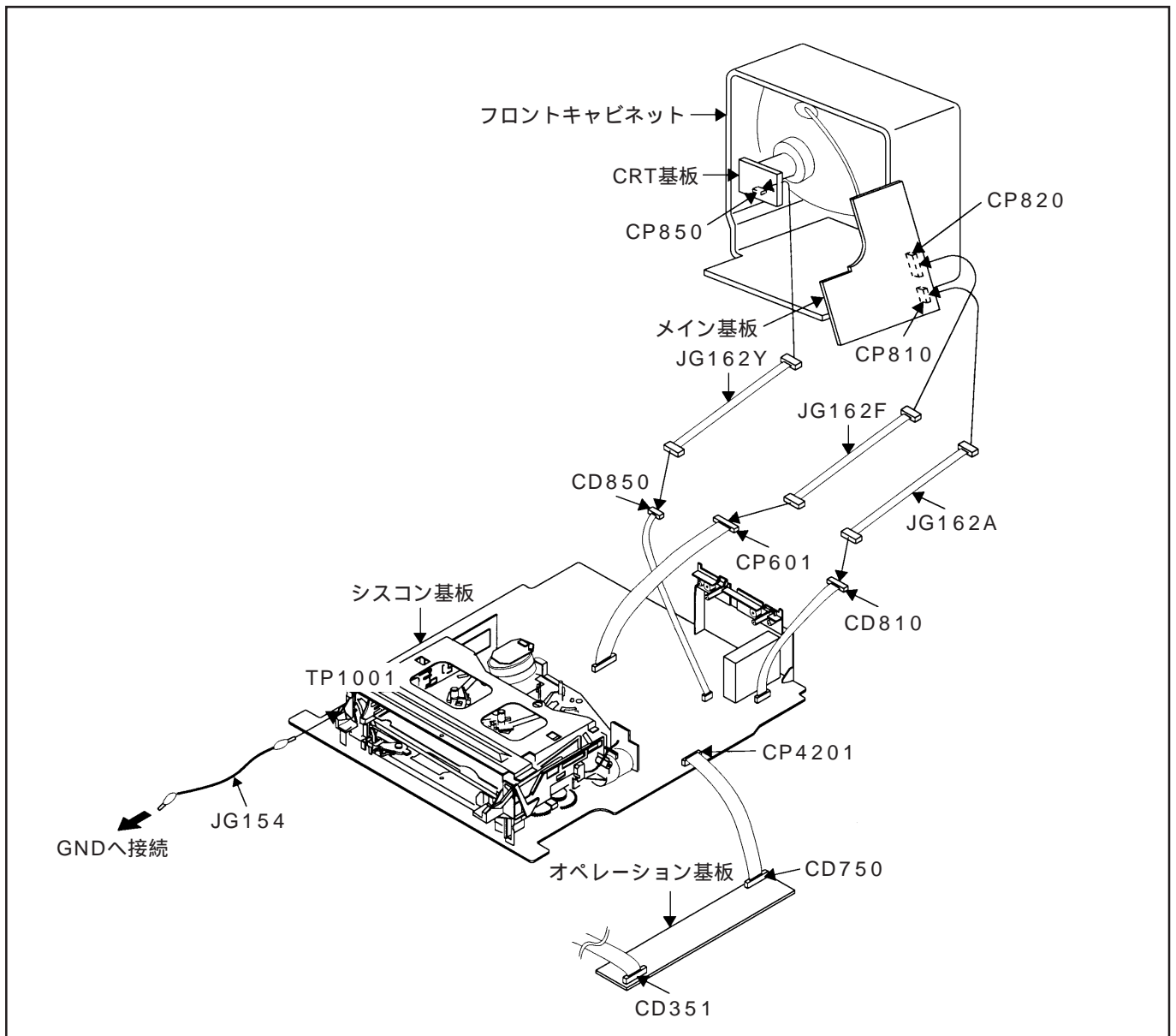
<p>(2ヘッドモデル用) VHSアライメントテープ JG001 (TTV-N2) JG001A (TTV-N12) JG001T (VN₂S-X6³)</p> 	<p>(4ヘッドモデル用) VHSアライメントテープ JG001B (TTV-N2) JG001I (TTV-N12) JG001S (VN₁S-X6³)</p> 	<p>JG002B アダプター JG002E ダイアルトルクゲージ (10 ~ 90gf・cm) JG002F ダイアルトルクゲージ (60 ~ 600gf・cm)</p> 	<p>JG005 調整ドライバー</p> 
<p>JG153 X値調整ドライバー</p> 	<p>JG022 マスタープレーン</p> 	<p>JG024A リールディスク高さ調整治具</p> 	<p>JG100A トルクテープ (VHT-063)</p> 
<p>JG154 ケーブル PART NO. SJ-G15-400-000</p> 	<p>JG162A ケーブル (8ピン) PART NO. SJ-G16-2A0-000 JG162F ケーブル (13ピン) PART NO. SJ-G16-2F0-000 JG162Y ケーブル (5ピン) PART NO. SJ-G16-2Y0-000</p> 	<p>テンテロメーター</p> 	

部品コード	用	途
JG001	ステアステップ, 7KHz (2ヘッドモデル用)	
JG001A	カラーバー, 1KHz (2ヘッドモデル用)	
JG001T	X値調整 (2ヘッドモデル用)	
JG001B	ステアステップ, 7KHz (4ヘッドモデル用)	
JG001I	カラーバー, 1KHz (4ヘッドモデル用)	
JG001S	X値調整 (4ヘッドモデル用)	
JG002B	VSRトルク, プレーキトルク(Sリール側 / Tリール側)	
JG002E	プレーキトルク(Tリール側)	
JG002F	VSRトルク, プレーキトルク(Sリール側)	
JG005	ガイドローラー調整	
JG153	X値調整	
JG022 / JG024A	リールディスク高さ調整	
JG100A	再生トルク, 再生時のバックテンショントルク	
JG154	TP1001とGNDとを接続	
JG162A / JG162F	シスコン基板とメイン基板とを接続	
JG162Y	シスコン基板とCRT基板とを接続	

準備

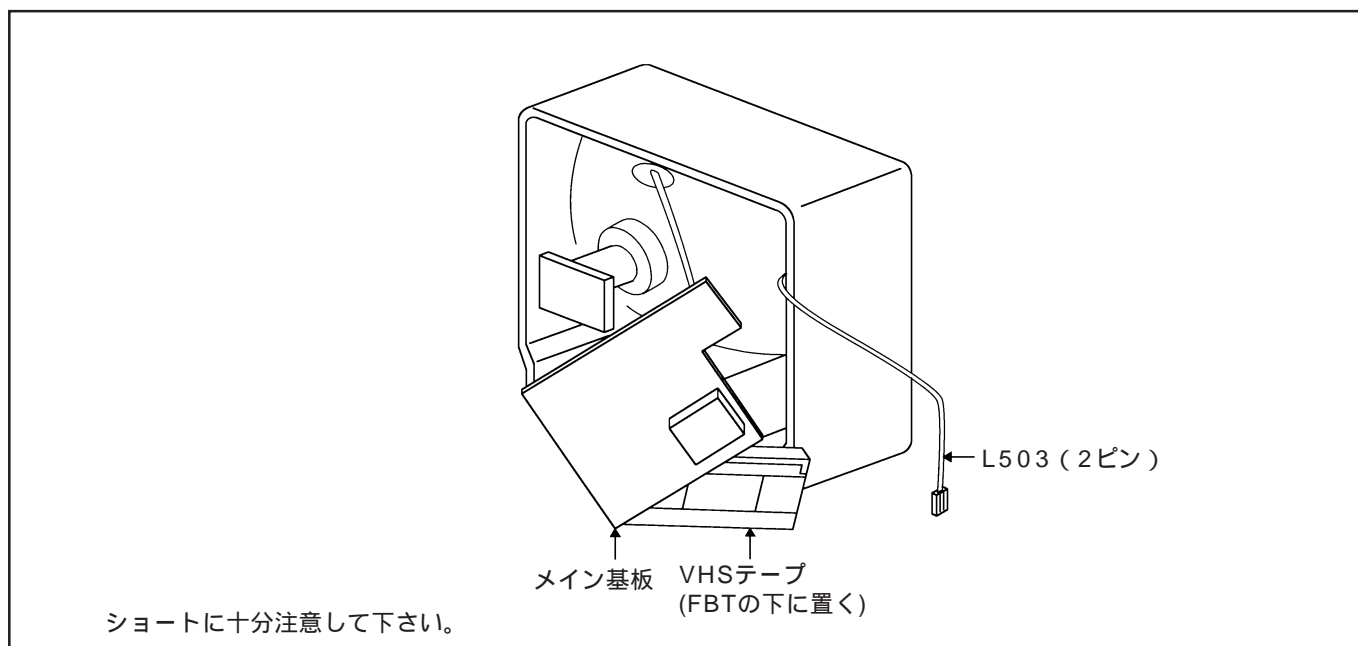
基本サービスポジション（全ブロックでサービスが必要な場合）

1. コネクターCP303, CP502, CP4201, CP4202を外し、テレビ/ビデオブロックをセットから取り外します。
ビデオブロックはショートさせないように必ず普通紙等の上に置いて作業を行ってください。
2. コネクターCP810, CP820, CP850を外し、メイン基板をビデオブロックから外します。
3. サービス用ケーブルを使用して、下図の様に接続して下さい。
メイン基板のCP810とシスコ基板のCD810をJG162Aのケーブルで接続。
メイン基板のCP820とシスコ基板のCP601をJG162Fのケーブルで接続。
CRT基板のCP850とシスコ基板のCD850をJG162Yのケーブルで接続。
4. オペレーション基板をセットから取り外し、シスコ基板のCP4201と接続します。
CP4202は必要に応じて取り付けて下さい。（フロントAVジャック）
5. TP1001とGNDをJG154のケーブルで接続しショートさせます。
（サービスモードとなりBOT/EOT/リールセンサーは動かなくなります。）
6. この時カセットテープの出し入れは、停止/取り出しボタンにて動作します。
電源を入れて故障箇所を確認する前に、ケーブルの再確認をして下さい。



メイン基板のサービスポジション（メイン基板でチェックが必要な場合）

下図の様にすれば、延長治具が無い場合でもサービスポジションをとることが可能です。
（ただし、L503は接続できませんので、デガウス回路は作動しません）



VCRテストテープ互換表

新しいタイプのテストテープは、CH-1 (NTSC用) と CH-2 (PAL用) の2種類があります。それぞれのテープには、(1)～(4)で区別する4種類の信号が、次の順番と時間で記録されています。

(1) : 8min. (2) : 2min. (3) : 5min. (4) : 5min.

TTV-MP1 (M-PAL用), TTV-MS1 (MESECAM用), TTV-S1 (SECAM用) については現行通りです。

方式	現行タイプ		新タイプ		主な用途
	テープ名	記録内容 1	テープ名	記録内容 1	
NTSC	TTV-N1	NTSC, Color, 1kHz, SP	CH-1B(1)	NTSC, Stairsteps, 1kHz, SP	PB-Yレベル調整等の一般電気調整。 ACEヘッドの高さ / 傾き調整。
	TTV-N1E	NTSC, Color, 1kHz, EP	CH-1B(4) 2	NTSC, Color, 1kHz, EP	スイッチング位置調整。
	TTV-N2	NTSC, Stairsteps, 7kHz, SP	CH-1B(2)	NTSC, Stairsteps, 7kHz, SP	ACEヘッドのアジマス調整。 スーパークリアーピクチャーのレベル調整。
	TTV-N12 (SCV-1998)	NTSC, Color, 1kHz, SP	CH-1B(4)	NTSC, Color, 1kHz, EP	FMエンベロープ調整。 Xバリュウ(位相)調整。
	TTV-N7A	NTSC, Stairsteps, 1kHz, SP, HiFi 400Hz	CH-1B(3)	NTSC, Color, No sound SP, HiFi 400Hz	HiFiオーディオ再生レベル調整。
PAL	TTV-P1	PAL, Color, 1kHz, SP	CH-2(2) 3	PAL, Stairsteps, 1kHz, SP	スイッチング位置調整。(SP専用モデル) PB-Yレベル調整等の一般電気調整。 ACEヘッドの高さ / 傾き調整。
	TTV-P1L	PAL, Color, 1kHz, LP	CH-2(4)	PAL, Color, 1kHz, LP	スイッチング位置調整。(LP対応モデル) FMエンベロープ調整。(LP対応モデル) Xバリュウ(位相)調整。(LP対応モデル)
	TTV-P2	PAL, Stairsteps, 6kHz, SP	CH-2(1)	PAL, Stairsteps, 6kHz, SP	ACEヘッドのアジマス調整。 FMエンベロープ調整。(SP専用モデル) Xバリュウ(位相)調整。(SP専用モデル)
	TTV-P7	PAL, Stairsteps, 1kHz, SP, HiFi, 1kHz	CH-2(3)	PAL, Color, No sound SP, HiFi 400Hz	HiFiオーディオ再生レベル調整。
	TTV-P16	PAL, Color, 400Hz, SP, HiFi 1kHz	変更なし		FMフィルター調整。

1. カラー方式 映像信号 ノーマル音声 テープスピード HiFi音声の順で記載されています。
2. SP専用モデルの場合は、CH-1Bの(1)~(3)を使用してください。
3. 色信号の観測が必要な場合はCH-2の(3)、または(4)を使用してください。

メカニズム調整法

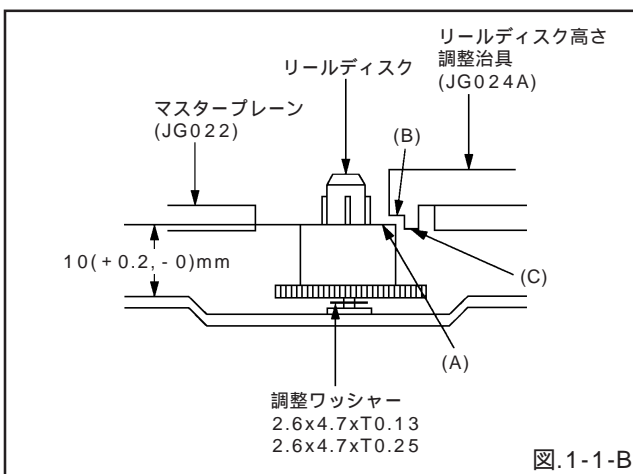
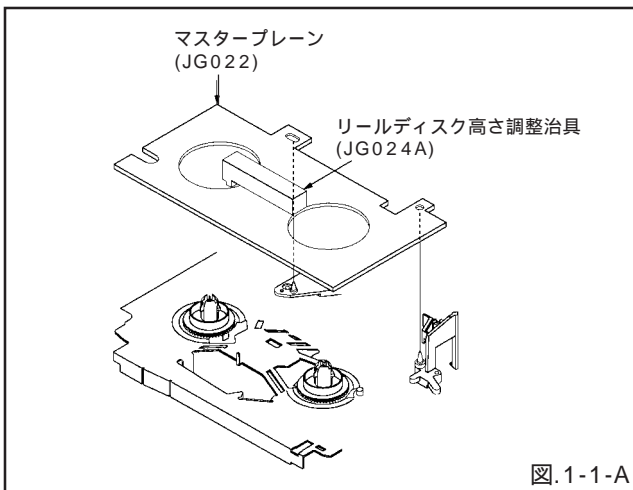
1. 確認と調整

作業を始める前に、下記注意項目を読んでください。

カセットホルダーが無い状態で、カセットテープを使用する場合、カセットテープの浮きを防ぐために450g～500gの重りを載せて下さい。
(但し、500gを超える重りを載せない事)
カセットホルダーが無い状態で、デッキを動作させる場合、シスコン基板上的TP1001とGND(電気調整部品配置図参照)をショートさせて下さい。この状態でBOT/EOT/リールセンサーは動かなくなります。

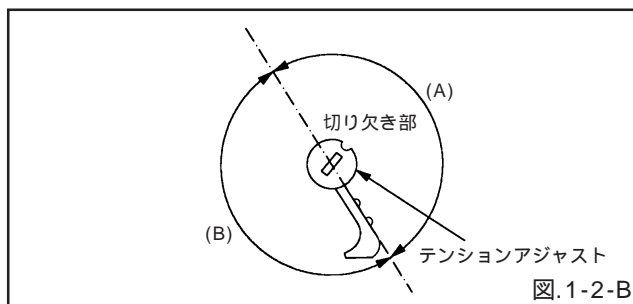
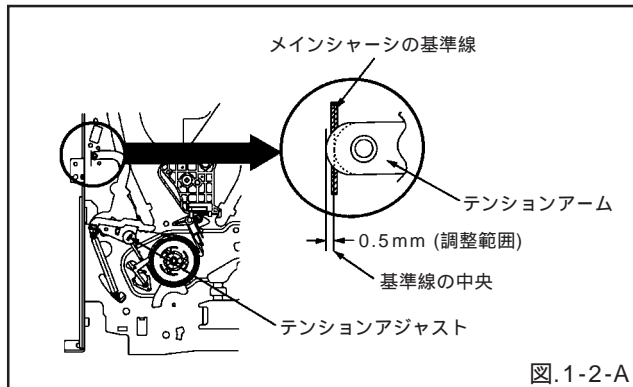
1-1：リールディスク高さの確認と調整

1. 電源をONにして、セットを停止モードにします。
2. 図1-1-Aのようにマスタープレーン(JG022)とリールディスク高さ調整治具(JG024A)をセットします。その時、ドラムに傷を付けないように注意して下さい。
3. 図1-1-Bのようにリールディスクの"A"部がリールディスク高さ調整治具(JG024A)の"B"部より低く"C"部より高い位置にあるか確認して下さい。もし上記を満たさない場合、高さ調整ワッシャーを使用し、 $10(+0.2, -0)$ mmとなる様に調整して下さい。
4. 他のリールについても、同じ調整を行って下さい。



1-2：テンションポスト位置の確認と調整

1. 再生モードにします。
2. テンションアームの先端がメインシャーシの基準線の中央から+0.5mmの範囲内に位置する様にテンションアジャストを調整して下さい。
この時、テンションアジャストの切り欠き部が図1-1-2-Bに示す"A"の範囲にある事を確認して下さい。もし"B"の範囲にある場合は再度調整を行って下さい。
3. Sリールを右へ回しながらテンションアームの先端が上記位置にあるか確認して下さい。

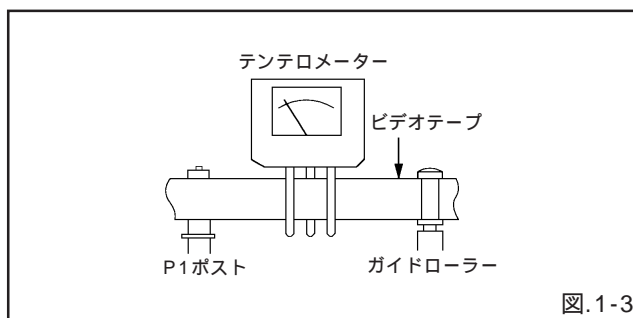


1-3：再生トルク及び再生時のバックテンショントルクの確認

1. 標準モードで録画されているビデオテープ(T-120)を取り付け、再生モードにします。
2. 図1-3の様に、テンテロメーターを取り付けます。
テープ巻始めの値が 20 ± 2 gfである事を確認して下さい。

カセットタイプのトルクテープ(JG100A)を使用する場合。

1. テンションポスト位置の確認と調整(1-2項参照)を行った後、トルクテープ(JG100A)を取り付け、再生モードにします。
2. トルクテープ右側メーターの値が、標準モードで走行中 $60 \sim 110$ gf・cmである事を確認して下さい。
3. トルクテープ左側メーターの値が、標準モードで走行中 $25 \sim 40$ gf・cmである事を確認して下さい。



1-4 : VSRトルクの確認

1. リールディスクが回転を始めて4～5秒以内に行ってください。
2. トルクゲージ(JG002F)とアダプター(JG002B)をSリールに取り付け、巻き戻しモードにします。(図.1-4参照)
3. この時の値が、120～180gf・cmである事を確認して下さい。

注意

リールディスクにトルクゲージを固定して下さい。
巻き戻しボタンを押す事でリールディスクが回転します。

1-5 : リールブレーキトルクの確認

(Sリール側ブレーキ) (図.1-4参照)

1. 停止モードにします。
2. アイドラーAss'yをSリールから離します。
3. トルクゲージ(JG002F)とアダプター(JG002B)をSリールに取り付け、トルクゲージ(JG002F)を右へ回します。
4. この時の値が、60～100gf・cmである事を確認して下さい。

(Tリール側ブレーキ) (図.1-4参照)

1. 停止モードにします。
2. アイドラーAss'yをTリールから離します。
3. トルクゲージ(JG002E)とアダプター(JG002B)をTリールに取り付け、トルクゲージ(JG002E)を左へ回します。
4. この時の値が、45～70gf・cmである事を確認して下さい。

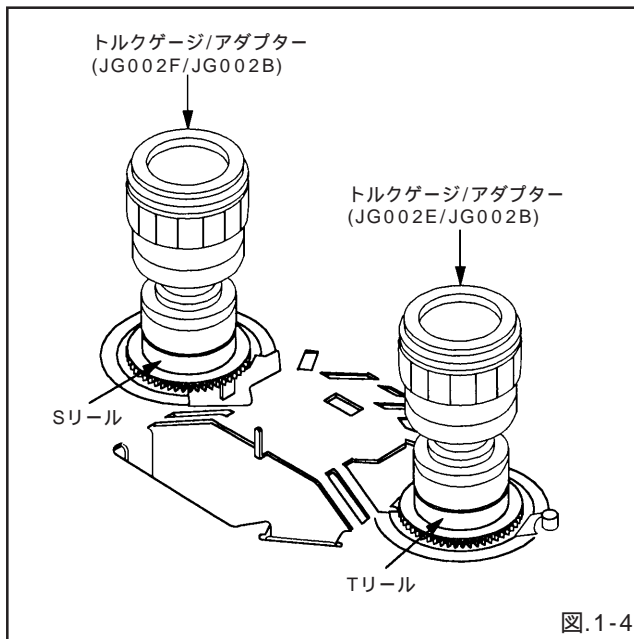


図.1-4

注意

チェックしたトルク値が許容範囲外の場合は、次の様な該当部品を交換して下さい。

確認項目	交換部品
1-4	アイドルAss'y/クラッチAss'y
1-5	Tブレーキスプリング/テンションスプリング

2. テープ走行系の確認と調整

テープ走行系は、工場で精密に調整されていますので、通常は調整の必要がありません。長時間あるいは故障によってテープ走行系の部品を交換した時などに、確認と調整が必要になります。

2-1 : ガイドローラー

1. VHSアライメントテープ(JG001又はJG001B)を再生します。(サービス用具一覧表参照)
2. オシロスコープのCH-1をTP4001(エンベロープ)に、CH-2をTP1002(スイッチングパルス)に接続します。
3. リモコン送信器のトラッキングオートボタンを2秒以上押し、トラッキングをマニュアルセンター位置にします。
4. スwitchingパルスでトリガーしてエンベロープを見ます。(図.2-1-A参照)
5. エンベロープを見ながら、調整ドライバー(JG005)を使用してガイドローラーの高さを微調整して、エンベロープを平坦にします。トラッキングボタンを動かしても、平坦度があまり悪くならないように調整して下さい。
6. トラッキングボタンでずらした時(トラッキングボタンを動かしてエンベロープ波形が減少し始める所)でも、図.2-1-Bに示してある"A"と"B"の比は、Aに対してBが2/3以上になる様に調整して下さい。
7. 再生モードにて、PGシフター調整(電気調整法参照)を行って下さい。

注意

調整後は、オーディオ/コントロールヘッドの確認と調整(2-2項参照)を行って下さい。

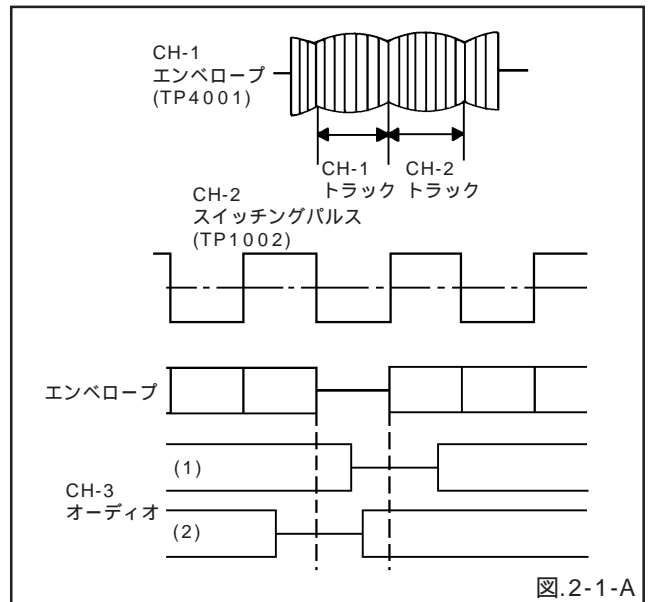


図.2-1-A

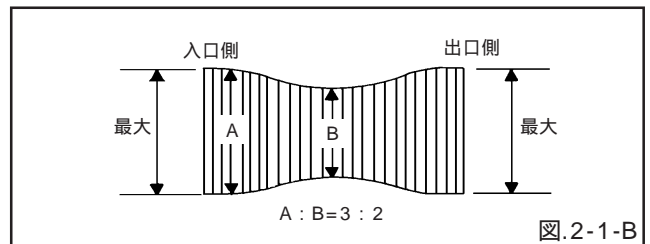
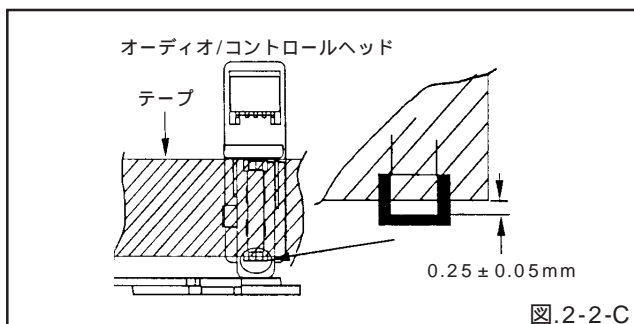
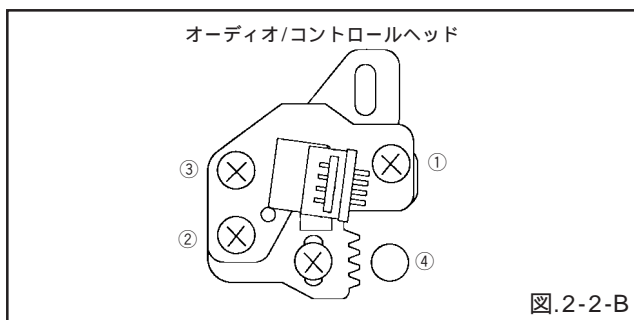
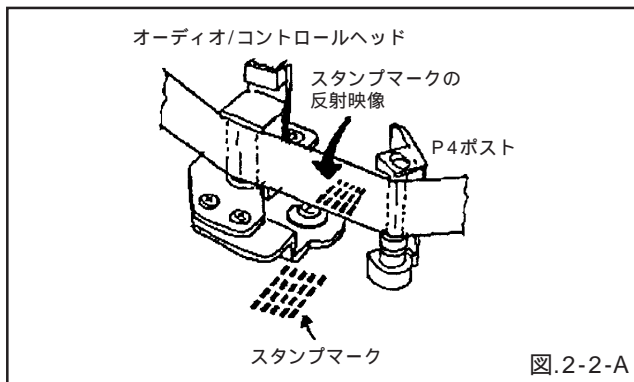


図.2-1-B

2-2 : オーディオ/コントロールヘッドの確認と調整

テープ走行系に異常が見られる場合は、下記調整を行って下さい。

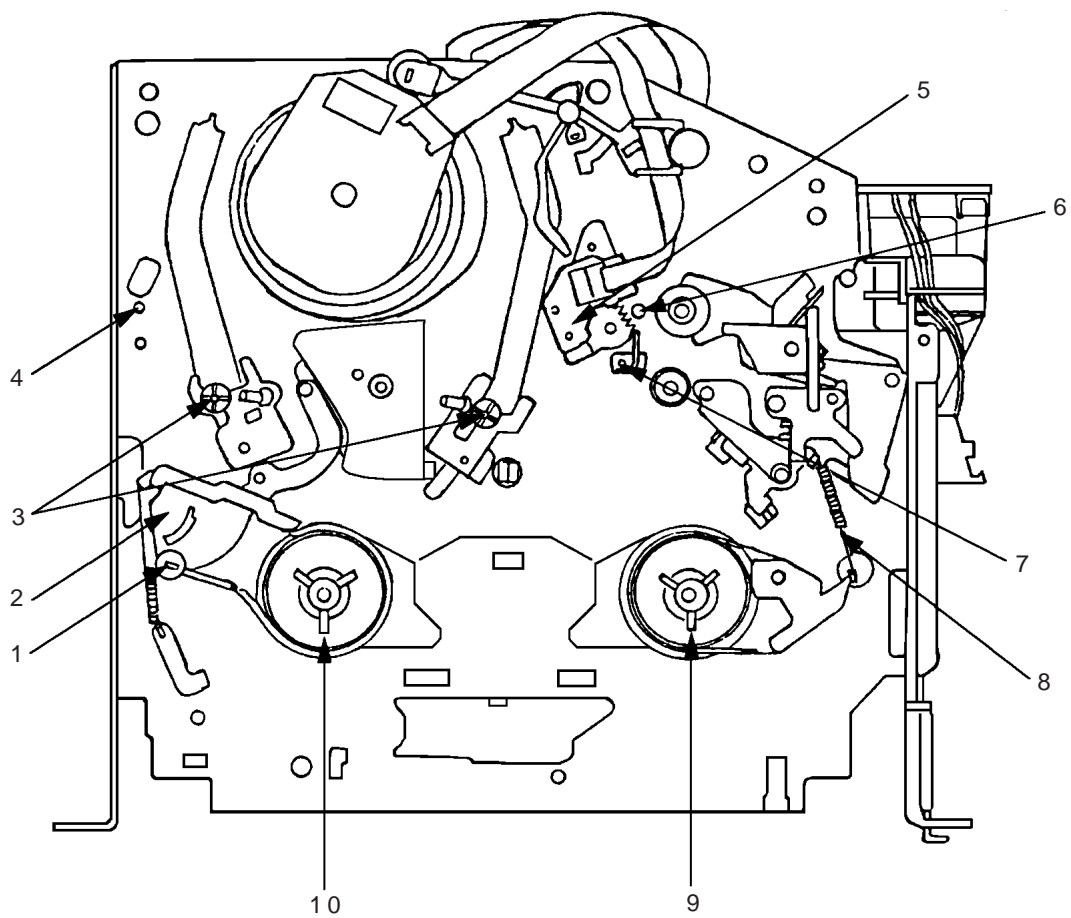
1. VHSアライメントテープ(JG001又はJG001B)を再生します。(サービス用治具一覧表参照)
2. P4ポスト前のテープ表面に図.2-2-Aに示す様にスタンプマークの反射映像があるか確認して下さい。
 - a) 反射映像に歪みがある場合、歪みが消えるまでネジ①を右へ回します。
 - b) 反射映像に歪みがない場合、少しの歪みが出るまでネジ①を左へ回し、その後a)の調整を行います。
3. ネジ②を回しオーディオレベルを最大にします。
4. オーディオ/コントロールヘッドの下端とテープの下端が図.2-2-Cに示す様になっているか確認して下さい。
 - c) 高さがズれている場合、ネジ③を回し高さの調整を行って下さい。調整後、1～3の調整を再度行って下さい。



2-3 : テープ走行調整 (X値調整)

1. リールディスク高さの確認と調整を行って下さい。(1-1項参照)
2. テンションポスト位置の確認と調整を行って下さい。(1-2項参照)
3. ガイドローラーの調整を行って下さい。(2-1項参照)
4. オーディオ/コントロールヘッドの確認と調整を行って下さい。(2-2項参照)
5. オシロスコープのCH-1をTP4001に、CH-2をTP1002に、CH-3を音声出力端子のHOT側に接続します。
6. VHSアライメントテープ(JG001S又はJG001T)を再生します。(サービス用治具一覧表参照)
7. リモコン送信器のトラッキングオートボタンを2秒以上押し、トラッキングをマニュアルセンター位置にします。
8. X値調整ドライバー(JG153)を図.2-2-Bの④にセットし、エンベロープの波形の出力が最大となる様にX値を調整します。この時、オーディオ波形がエンベロープ波形に対し、図.2-1-A(1)から(2)の範囲内に入っているか確認して下さい。

3. メカニズム調整部品配置図



- | | |
|--------------------|---------------|
| 1. テンションアジャスト | 6. X値調整ドライバー穴 |
| 2. テンションアーム | 7. P4ポスト |
| 3. ガイドローラー | 8. Tブレーキスプリング |
| 4. P1ポスト | 9. Tリール |
| 5. オーディオ/コントロールヘッド | 10. Sリール |

電気調整法

1. 電気調整の前に

ここに記載してある調整要項は、電気回路部品や基板 ASS'Yを交換した時に実施する内容です。電気回路の修理の時には、この調整要項を参考にしながら修理を行うようにして下さい。

ICとトランジスタを交換する場合、必ずシリコングリース(G-746)を使用願います。又、新しいシリコングリースを使う前には、古いシリコングリースは全て取り除いてください。(ICとトランジスタにダメージを与える為)

1-1 : 調整画面表示方法

1. ACコードを30分以上抜いて時計を未設定状態にし、音量を最小にします。(強制的にバックアップを解除させるには、電源がOFFの状態 でC1003とGNDをショートさせます。)
2. セット本体の音量ダウンキーとリモコン送信器のチャンネルキーの(9)を同時に2秒以上押しと図.1-1の様 調整画面が表示されます。
3. 外部モードの調整画面を表示するには、リモコン送信器の入力切換キーを押して画面を切り換えてから、セット本体の音量ダウンキーとリモコン送信器のチャンネルキーの(9)を同時に2秒以上押しします。

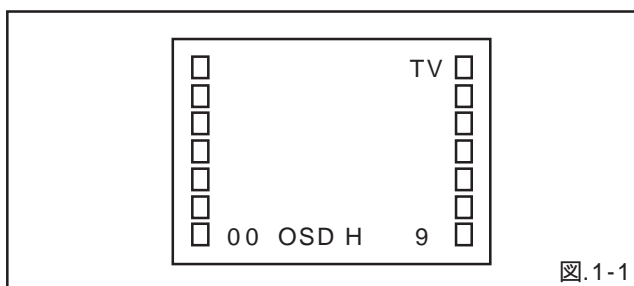


図.1-1

4. リモコン送信器のチャンネルアップ/ダウンキー又はチャンネルキーの(1-10/0)を使用して図.1-2の項目を選びます。
5. 調整終了後、リモコン送信器のメニューキーを押します。

NO. 調整項目	NO. 調整項目
00 OSD H	13 BRIGHTNESS
01 CUT OFF	14 CONTRAST
02 RF AGC	15 COLOR
03 VIF VCO	16 TINT
04 H VCO	17 SHARPNESS
05 H PHASE	18 FM LEVEL
06 V SIZE	21 SEPARATION
07 V SHIFT	22 TEST MONO
08 R DRIVE	23 TEST STEREO
09 B DRIVE	
10 R CUT OFF	
11 G CUT OFF	
12 B CUT OFF	

"18, 21, 22, 23"の項目はこのモデルでは使用しません。

図.1-2

2. 基本調整

(ビデオ部)

2-1 : PG シフター

1. ACコードを30分以上抜いて時計を未設定状態にし、音量を最小にします。(強制的にバックアップを解除させるには、電源がOFFの状態 でC1003とGNDをショートさせます。)
2. オシロスコープのCH-1をTP1002に、CH-2をTP4201に接続します。
3. アライメントテープ(JG001A)を再生します。
4. リモコン送信器のオートトラッキングボタンを2秒以上押し、トラッキングをマニュアルセンター位置にします。
5. セット本体の音量ダウンキーとリモコン送信器のチャンネルキーの(3)を同時に押します。この時RECインジケータが点滅します。RECインジケータが消えれば調整完了です。

(上記方法で調整が合わない場合)

6. セット本体の音量ダウンキーとリモコン送信器のチャンネルキーの(3)を同時に押し、RECインジケータを点滅させます。(0.5秒周期で点滅)
7. RECインジケータが点滅した状態で、セット本体の音量ダウンキーとリモコン送信器のチャンネルキーの(4)を同時に押します。この時、RECインジケータの点滅が1秒周期になります。
8. リモコン送信器のセット+/-キーにて、ヘッドスイッチングパルスの立ち上がりから立ち下がりが $6.5 \pm 0.5H$ になる様に調整します。(図.2-1-A, 2-1-B参照)
9. リモコン送信器のオートトラッキングボタンを押します。

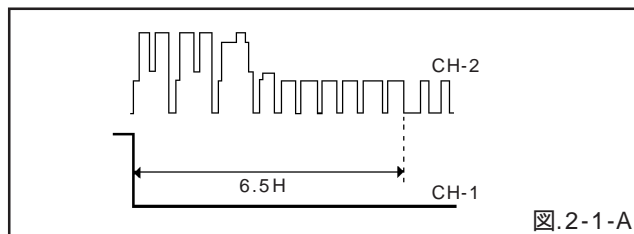


図.2-1-A

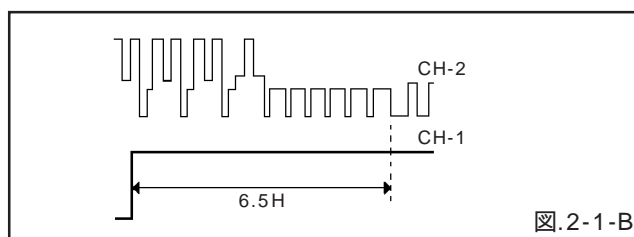


図.2-1-B

2-2 : VCO FREERUN

1. セットを10分以上エージングします。
2. デジタルボルトメーターの+側をCP602の7番ピンに、-側をCP602の1番ピン(GND)に接続します。
3. テレビモードにて図.1-1の調整画面を出し、リモコン送信器のチャンネルキーを(03)と押し"VIF VCO"を選びます。
4. CP602の5番ピンとCP602の1番ピン(GND)をショートさせます。
5. リモコン送信器の音量アップ/ダウンキーにて、デジタルボルトメーターの値が2.5Vになる様に調整します。

2-3 : RF AGC

1. VHF LOW (70dB)を受信します。
2. デジタルポルトメーターの+側をCP602の5番ピンに、-側をCP602の1番ピン(GND)に接続します。
3. テレビモードにて図.1-1の調整画面を出し、リモコン送信器のチャンネルキーを(02)と押し"RF AGC"を選びます。
4. リモコン送信器の音量アップ/ダウンキーにて、デジタルポルトメーターの値が $2.5 \pm 0.05V$ になる様に調整します。

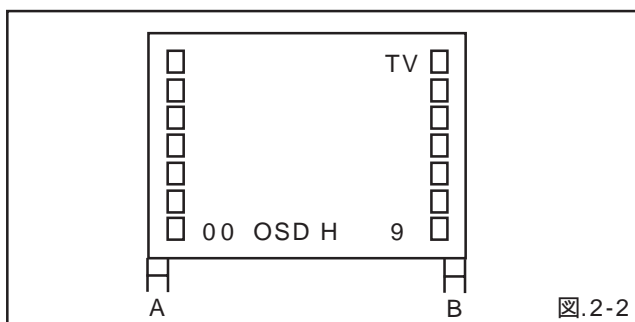
(テレビ部)

2-4 : 定電圧

1. リモコン送信器の入力切替キーにて外部モードにします。(ビデオ信号無入力)
2. リモコン送信器にて明るさと明暗を標準にします。
3. デジタルポルトメーターをFH503のヒューズホルダーに接続します。
4. VR502にて、デジタルポルトメーターの値が $127 \pm 0.5V$ になる様に調整します。

2-5 : オンスクリーン表示位置 (OSD H.)

1. リモコン送信器にて明るさと明暗を標準にします。
2. テレビモードにて図.1-1の調整画面を出します。
3. リモコン送信器の音量アップ/ダウンキーにて、AとBの差が最小になる様に調整します。(図.2-2参照)



2-6 : フォーカス

1. 放送を受信します。
2. フォーカスポリウム(フライバックトランス)を一旦反時計方向いっぱいに戻します。
3. フォーカスポリウム(フライバックトランス)にて映像が鮮明になる様に調整します。

2-7 : カットオフ電圧 (CUT OFF)

1. セットを下記ステップ数に合わせます。
R CUT OFF=128, G CUT OFF=128,
B CUT OFF=128, SUB BRIGHT=128,
SUB CONTRAST=96
2. セットを15分以上エージングします。
3. リモコン送信器の入力切替キーにて外部モードにします。(ビデオ信号無入力)
4. リモコン送信器にて明るさと明暗を標準にします。
5. テレビモードにて図.1-1の調整画面を出し、リモコン送信器のチャンネルキーを(01)と押し"CUT OFF"を選びます。
6. スクリーンポリウム(フライバックトランス)にてラスタ(横一)が微かに見える様に調整します。

2-8 : 水平位置 (H. PHASE)

1. パターンジェネレーターよりセンタークロス信号を受信します。
2. リモコン送信器にて明るさと明暗を標準にします。
3. テレビモードにて図.1-1の調整画面を出し、リモコン送信器のチャンネルキーを(05)と押し"H. PHASE"を選びます。
4. リモコン送信器の音量アップ/ダウンキーにて、垂直の線の左右の画面の大きさが同じになる様に調整します。

2-9 : 垂直振幅 (V. SIZE)

注意：この調整は2-8を調整後行って下さい。

1. パターンジェネレーターよりクロスハッチ信号を受信します。
2. リモコン送信器にて明るさと明暗を標準にします。
3. テレビモードにて図.1-1の調整画面を出し、リモコン送信器のチャンネルキーを(06)と押し"V. SIZE"を選びます。
4. リモコン送信器の音量アップ/ダウンキーにて、画面中央の升目が正方形になる様に調整します。
5. 放送を受信して、映像が正常か確認して下さい。

2-10 : V. リニアリティー (V. LIN)

注意：この調整は2-9を調整後行って下さい。

1. パターンジェネレーターよりクロスハッチ信号を受信します。
2. リモコン送信器にて明るさと明暗を標準にします。
3. VR401にて、上下のオーバースキャン量の差が最小になる様に調整します。

2-11 : 垂直位置 (V. SHIFT)

注意：この調整は2-10を調整後行って下さい。

1. パターンジェネレーターよりセンタークロス信号を受信します。
2. リモコン送信器にて明るさと明暗を標準にします。
3. テレビモードにて図.1-1の調整画面を出し、リモコン送信器のチャンネルキーを(07)と押し"V. SHIFT"を選びます。
4. リモコン送信器の音量アップ/ダウンキーにて、水平のラインがシャドウマスクの切り欠き部分と一致する様に調整します。

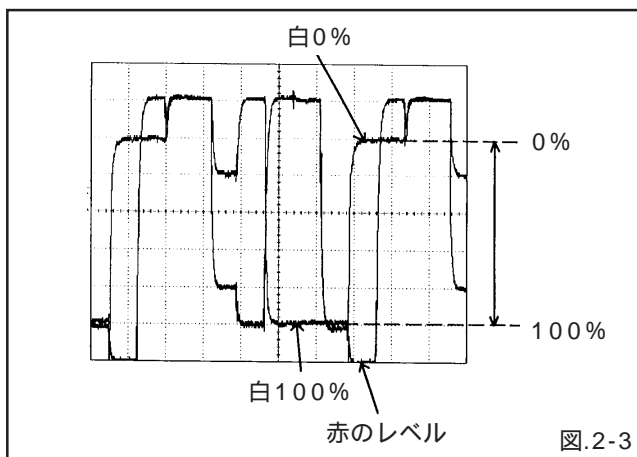
2-12 : 明るさ (BRIGHTNESS)

1. ブラックパターン をRF信号入力を受信します。
2. リモコン送信器にて明るさと明暗を標準にします。
3. テレビモードにて図.1-1の調整画面を出し、リモコン送信器のチャンネルキーを(13)と押し"BRIGHTNESS"を選びます。
4. リモコン送信器の音量アップ/ダウンキーにて、画面が光る直前に調整します。
5. ブラックパターン をビデオ信号入力を受信します。
6. リモコン送信器の入力切替キーにて外部モードにし、上記2~4の調整を行います。

ブラックパターンとは全黒のラスタ信号のことです。パターンジェネレーターの「ラスタ」を選択し、R, G, BをそれぞれOFFに設定して下さい。

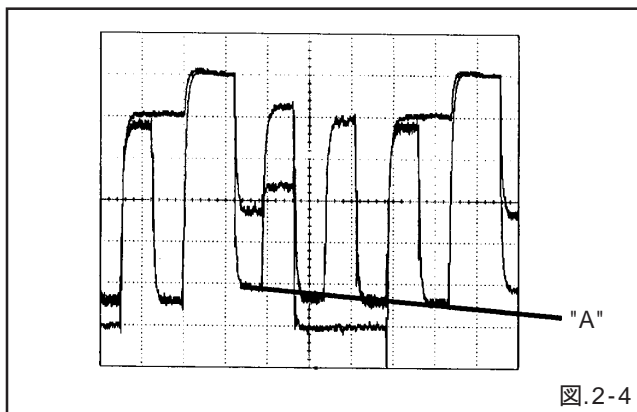
2-13 : 色 (COLOR)

1. カラーバーパターンをRF信号入力を受信します。
2. リモコン送信器にてピクチャーモードを標準にします。
3. シンクロスコープをTP801に接続します。
4. テレビモードにて図.1-1の調整画面を出し、リモコン送信器のチャンネルキーを(15)と押し"COLOR"を選びます。
5. シンクロスコープのボルトレンジバリアブルのノブにて、白0%から100%までを5目盛りに合わせてます。
6. リモコン送信器の音量アップ/ダウンキーにて赤のレベルを6目盛り(120%)に調整します。(図.2-3参照)
7. カラーバーパターンをビデオ信号入力を受信します。
8. リモコン送信器の入力切替キーにて外部モードにし、上記2~6の調整を行います。



2-14 : 色合い (TINT)

1. カラーバーパターンをRF信号入力を受信します。
2. リモコン送信器にてピクチャーモードを標準にします。
3. シンクロスコープをTP803に接続します。
4. テレビモードにて図.1-1の調整画面を出し、リモコン送信器のチャンネルキーを(16)と押し"TINT"を選びます。
5. リモコン送信器の音量アップ/ダウンキーにて、"A"部が一直線になる様に調整します。(図.2-4参照)
6. リモコン送信器の音量アップ/ダウンキーにて、ステップ数を"4"ステップ高くします。
7. カラーバーパターンをビデオ信号入力を受信します。
8. リモコン送信器の入力切替キーにて外部モードにし、上記2~6の調整を行います。



2-15 : 明暗 (CONTRAST)

1. テレビモードにて図.1-1の調整画面を出し、リモコン送信器のチャンネルキーを(14)と押し"CONTRAST"を選びます。
2. リモコン送信器の音量アップ/ダウンキーにて、CONTRASTのステップ数が"84"になる様に調整します。
3. リモコン送信器の入力切替キーにて外部モードにし、上記1~2の調整を行います。

2-16 : シャープネス (SHARPNESS)

1. テレビモードにて図.1-1の調整画面を出し、リモコン送信器のチャンネルキーを(17)と押し"SHARPNESS"を選びます。
2. SHARPNESSのステップ数が"32"になっているか確認します。
3. リモコン送信器の入力切替キーにて外部モードにします。
4. ビデオモードにて図.1-1の調整画面を出し、リモコン送信器のチャンネルキーを(17)と押し"SHARPNESS"を選びます。
5. SHARPNESSのステップ数が"40"になっているか確認します。

2-17 : H. VCO

1. テレビモードにて図.1-1の調整画面を出し、リモコン送信器のチャンネルキーを(04)と押し"H. VCO"を選びます。
2. H. VCOのステップ数が"4"になっているか確認します。

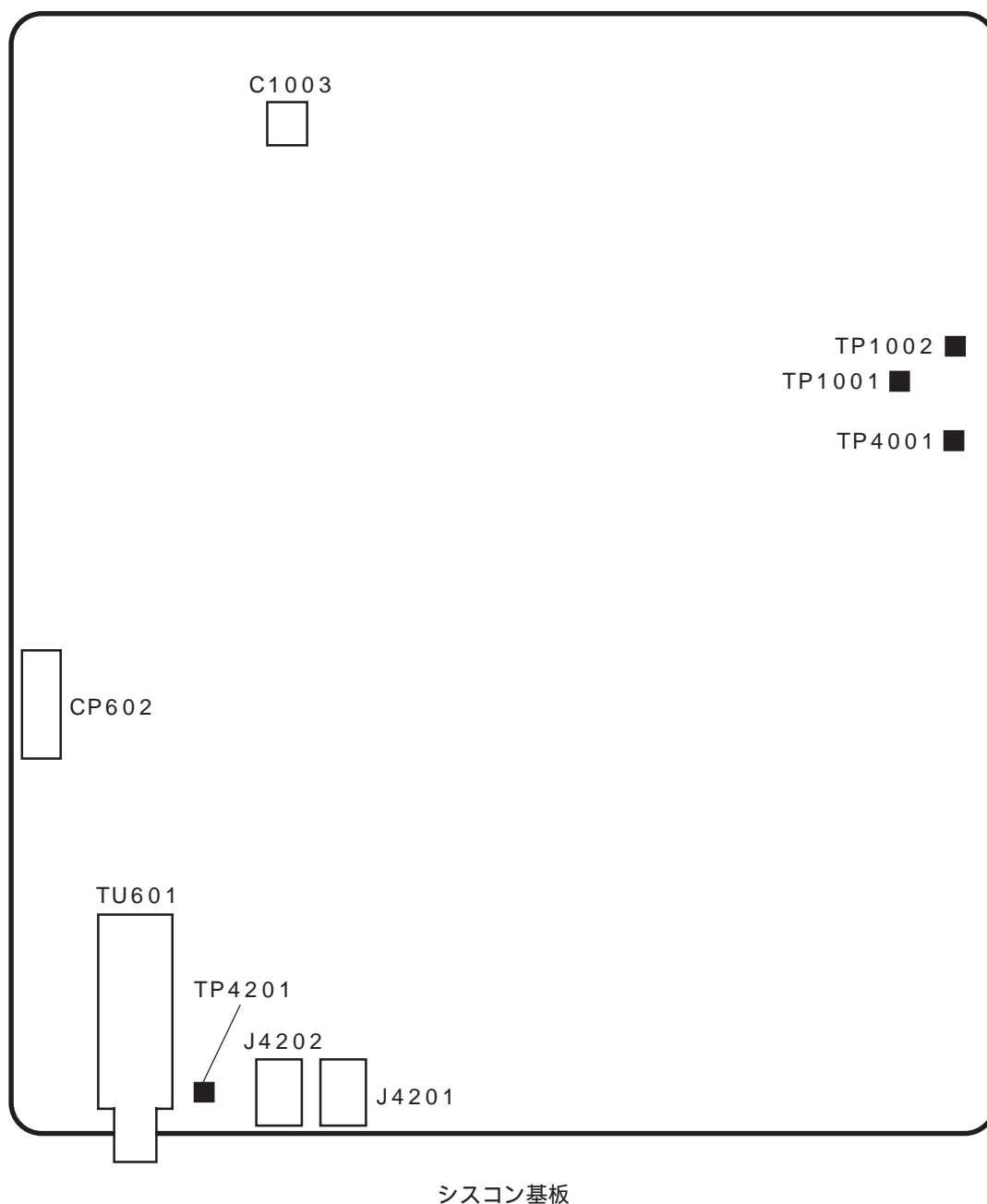
2-18 : ホワイトバランス

注意：この調整はカットオフ電圧を調整後行って下さい。

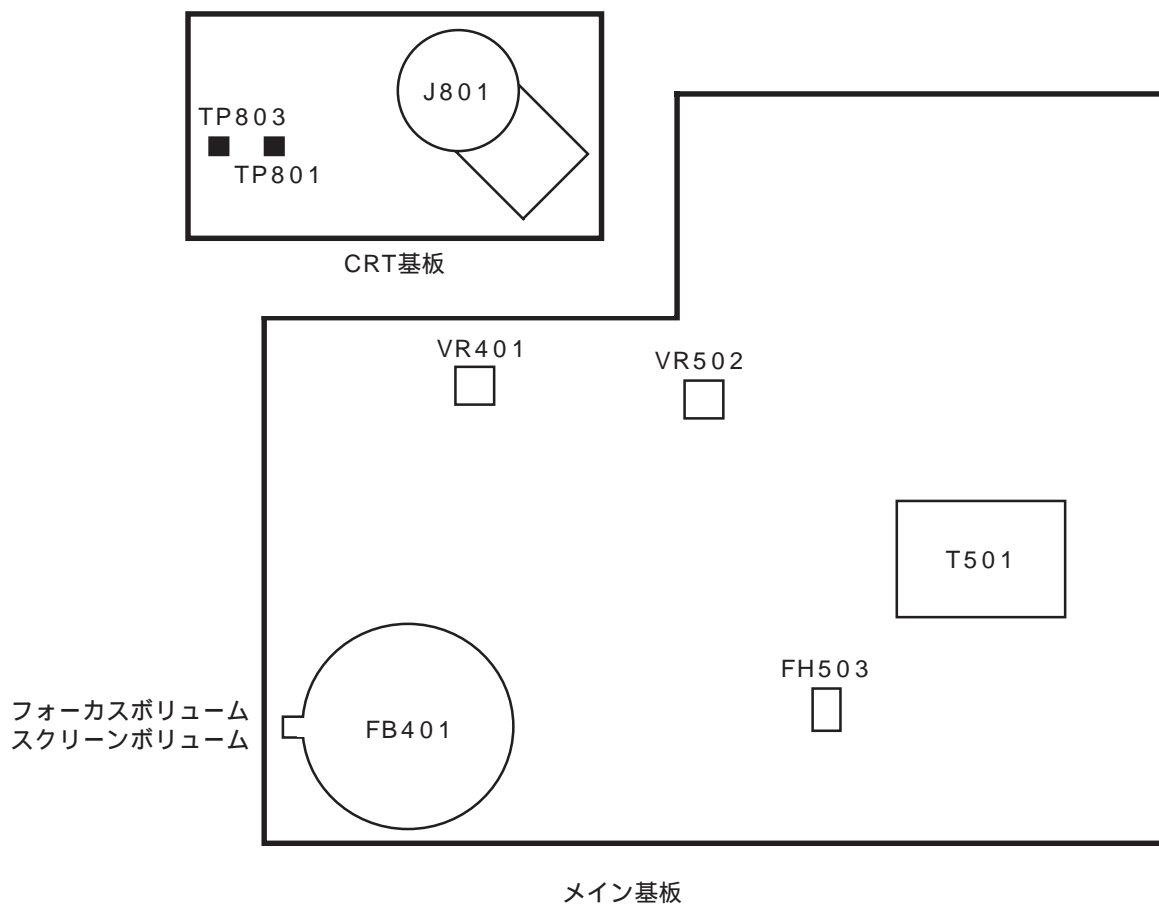
1. セットを15分以上エージングします。
2. パターンジェネレーターより白100%の信号を受信します。
3. リモコン送信器にて明るさと明暗を標準にします。
4. テレビモードにて図.1-1の調整画面を出し、リモコン送信器のチャンネルキーを(10)と押し"R CUT OFF"を選びます。
5. リモコン送信器の音量アップ/ダウンキーにて、R CUT OFFを調整します。
6. リモコン送信器のチャンネルアップ/ダウンキーにて、"G CUT OFF", "B CUT OFF", "R DRIVE"又は"B DRIVE"を選びます。
7. リモコン送信器の音量アップ/ダウンキーにて、G CUT OFF, B CUT OFF, R DRIVE又はB DRIVEを調整します。
8. 上記6及び7を繰り返し画面が白くなる様に調整します。

3. 電気調整関係部品配置図

(ビデオ部)



(テレビ部)



4. ピュリティ及びコンバーゼンス調整

注意

1. セットを30分以上エージングして下さい。
2. セットのCRT面を地磁気の影響を少なくするため、東又は西に向けて下さい。
3. セットの電源をONにし、消磁コイルで消磁して下さい。

4-1：中央コンバーゼンス粗調整 (図.4-1参照)

1. マグネット固定ネジを締め付けます。
(偏向コイルとマグネットが一体になっている場合があります。その場合は固定ネジを緩めて下さい。)
2. パターンジェネレーターより緑ラスタの信号を受信します。
3. 偏向コイルをCRTのファンネル側に接触するまでずらしします。
4. ピュリティマグネット2枚にて画面中央が緑で、両端に赤、青が出る様に調整します。
5. パターンジェネレーターを緑ラスタの信号よりクロスハッチ信号に切り替えます。
6. 画面中央の赤、青のクロスハッチを、4極マグネット2枚にて赤、青を重ね合せます。
7. 6極マグネット2枚にて赤/青(マゼンタ色)と緑を重ね合せます。
8. 前述6、7を繰り返して白色になる様に調整します。

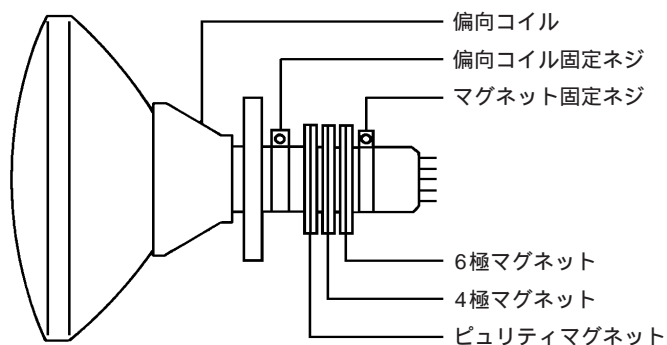


図.4-1

4-2：ピュリティ

注意

この調整は、4-1調整後行って下さい。

1. パターンジェネレーターより緑ラスタの信号を受信します。
2. ピュリティマグネット2枚を同じ角度で開いていき、画面中央が緑になる様に調整します。又、同時に両端の色の幅が均等になる様にも調整します。
3. 偏向コイルを徐々に後方(ネック側)にずらし、画面が緑一色になった位置で止めます。
4. 赤、青の各単色についても確認すること。
5. 画面を見ながら偏向コイルの傾きを直し、固定ネジを締め付けます。

4-3：中央コンバーゼンス

注意

この調整は、4-2調整後行って下さい。

1. パターンジェネレーターよりクロスハッチ信号を受信します。
2. 画面中央の赤、緑、青のクロスハッチを、4極マグネット2枚にて赤、青を重ね合せます。
3. 6極マグネット2枚にて赤/青(マゼンタ色)と緑を重ね合せます。

4-4：周辺コンバーゼンス

注意

この調整は、4-3調整後行って下さい。

1. 偏向コイルを上・下、左・右に振り、画面周辺のズレを調整します。(図.4-2参照)
2. 偏向コイルとCRTファンネル面の間にクサビを3ヶ所差し込んで、偏向コイルを固定します。(図.4-3参照)

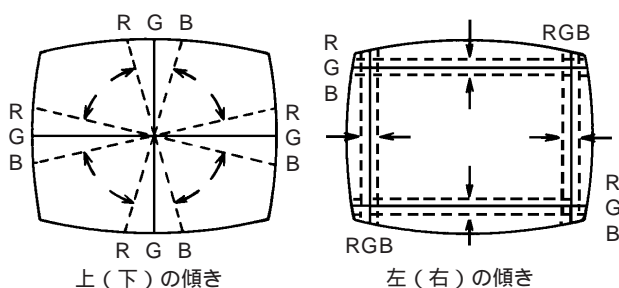
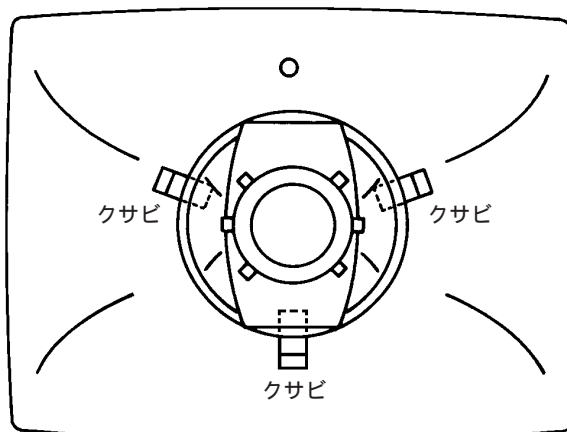


図.4-2

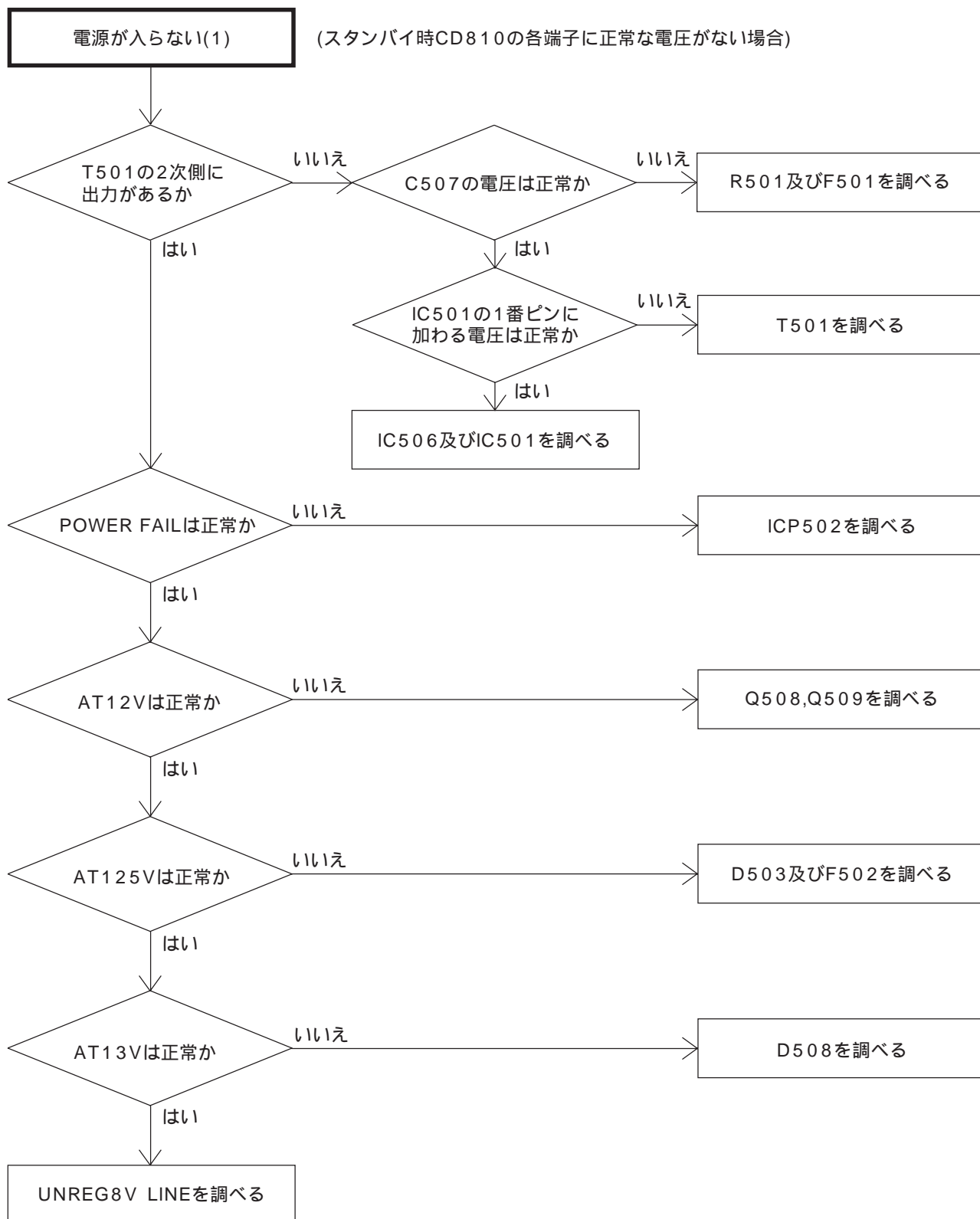


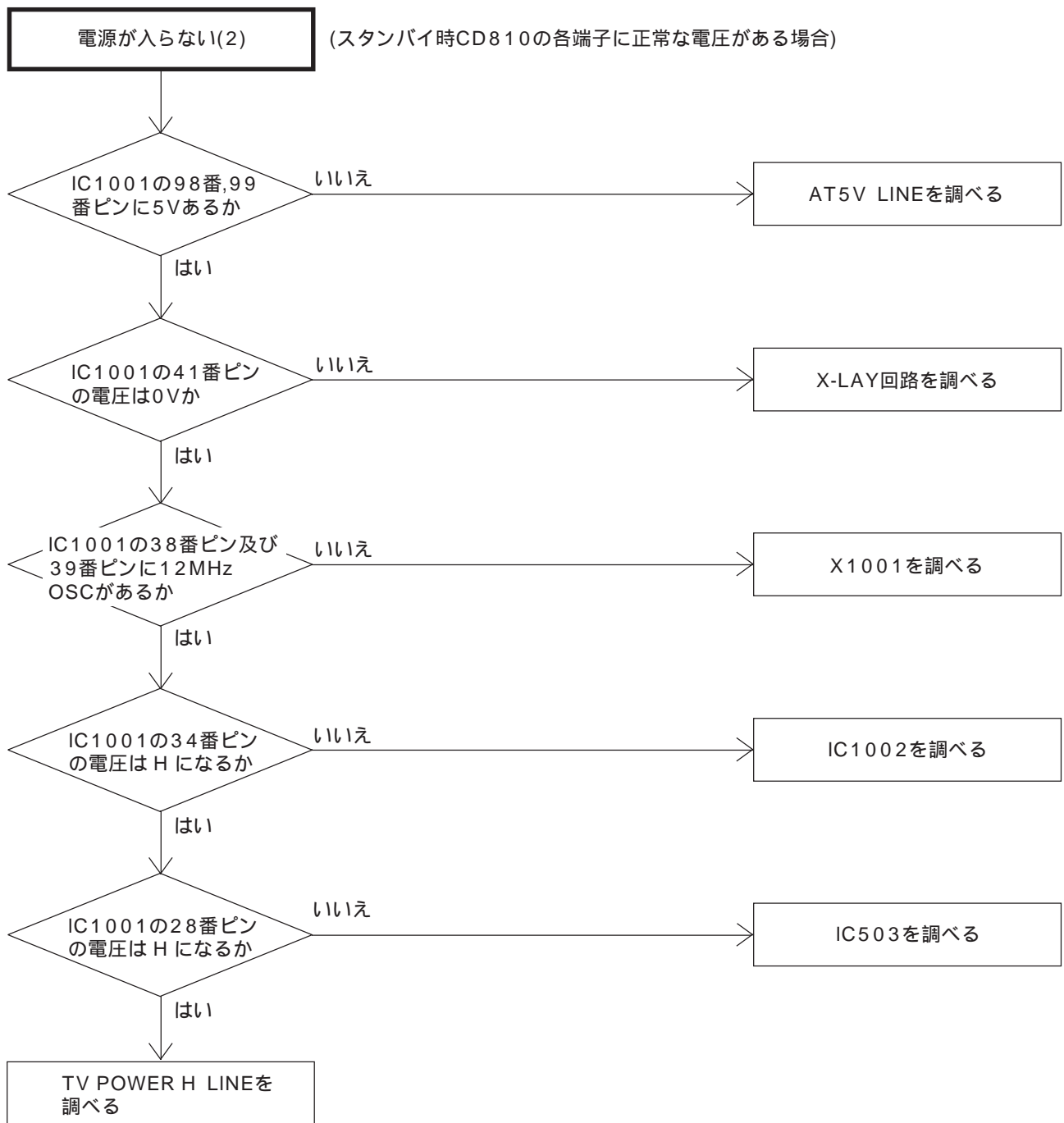
クサビの位置

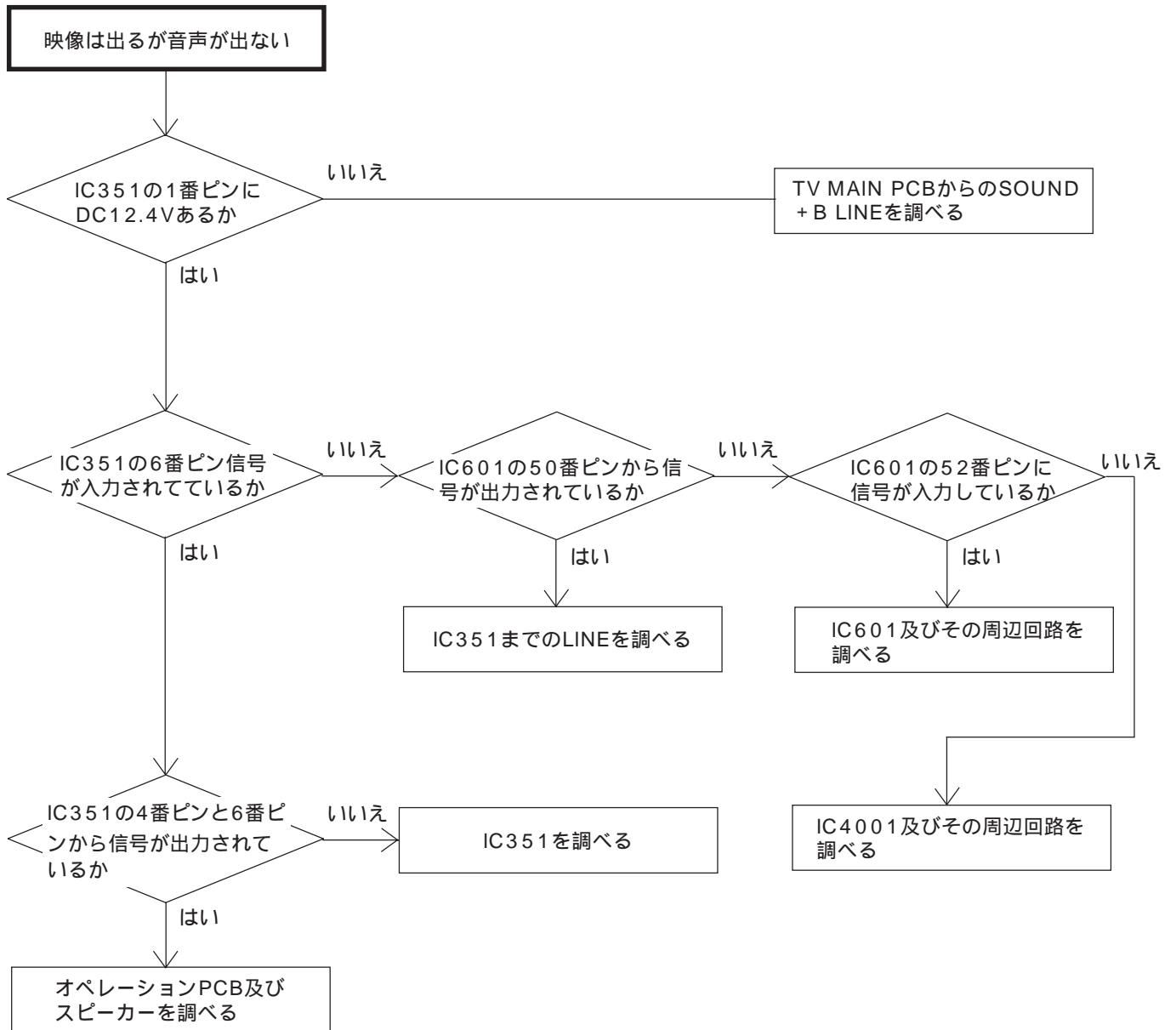
図.4-3

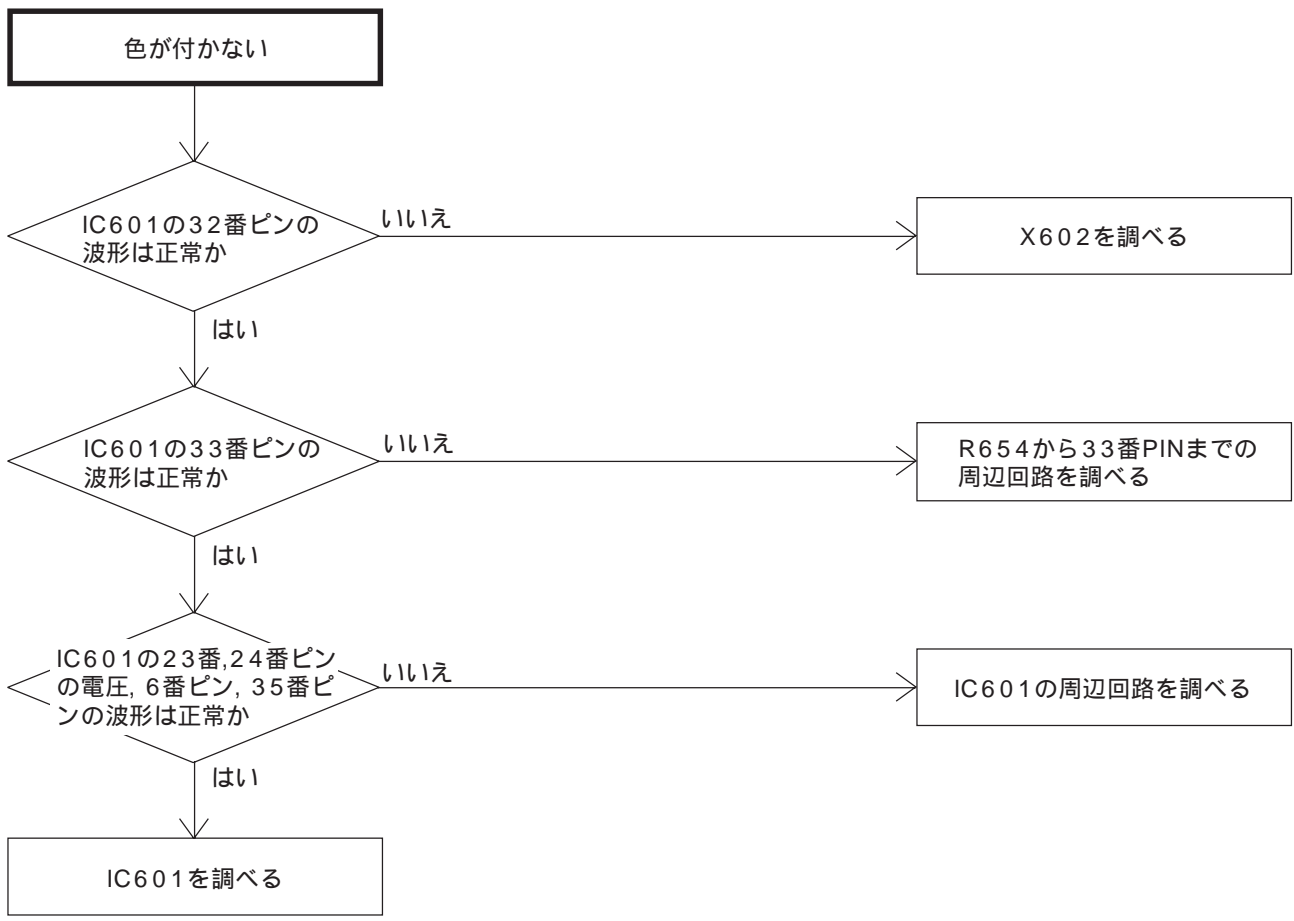
故障点検法

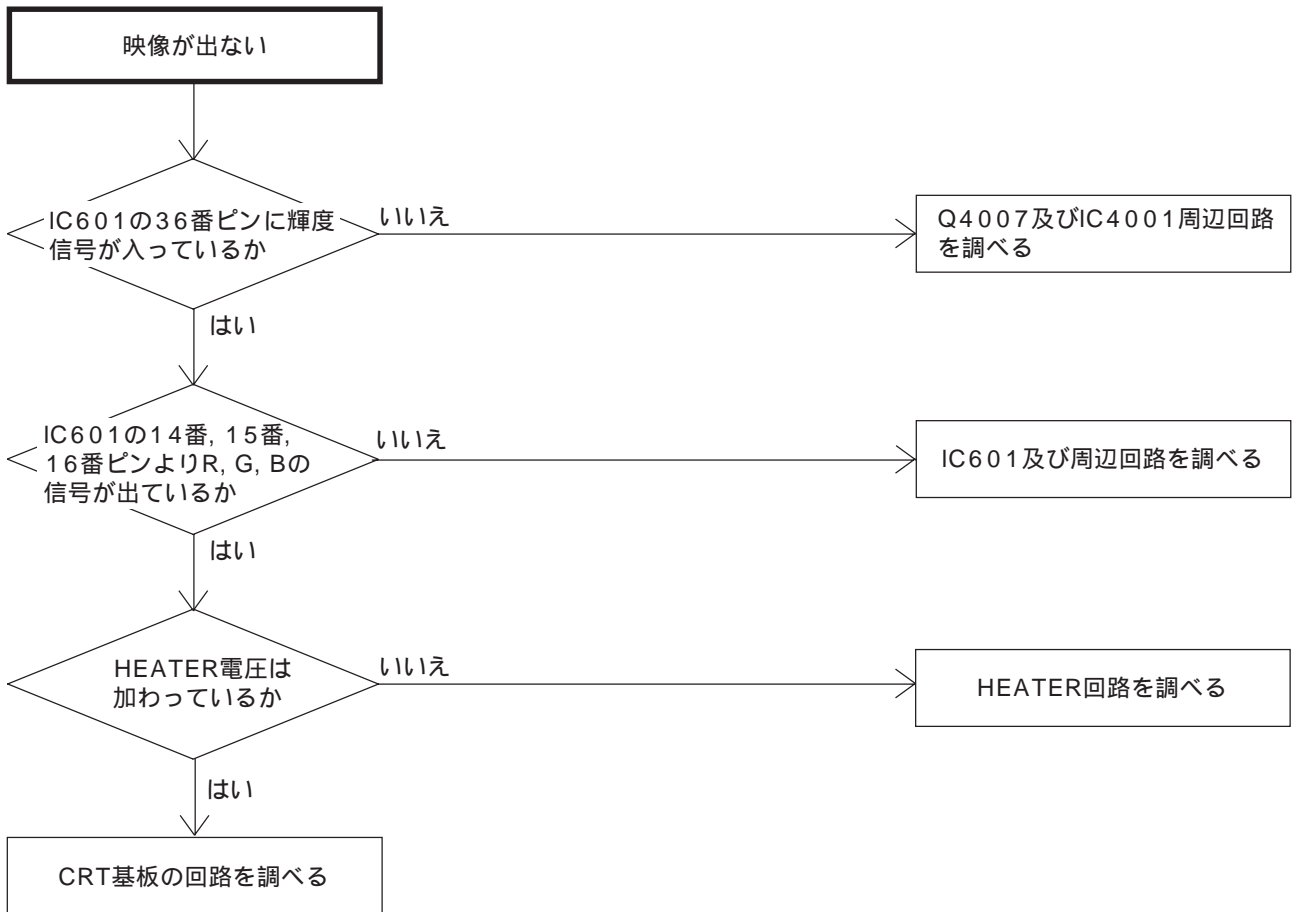
(テレビ部)

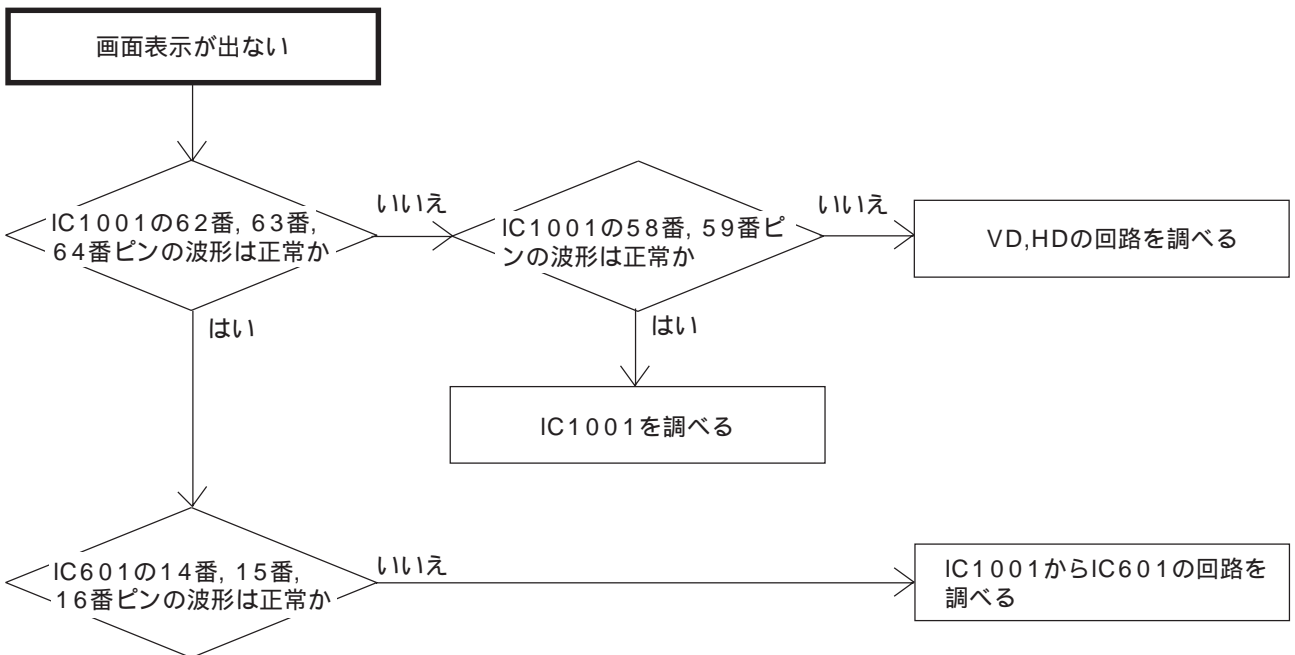
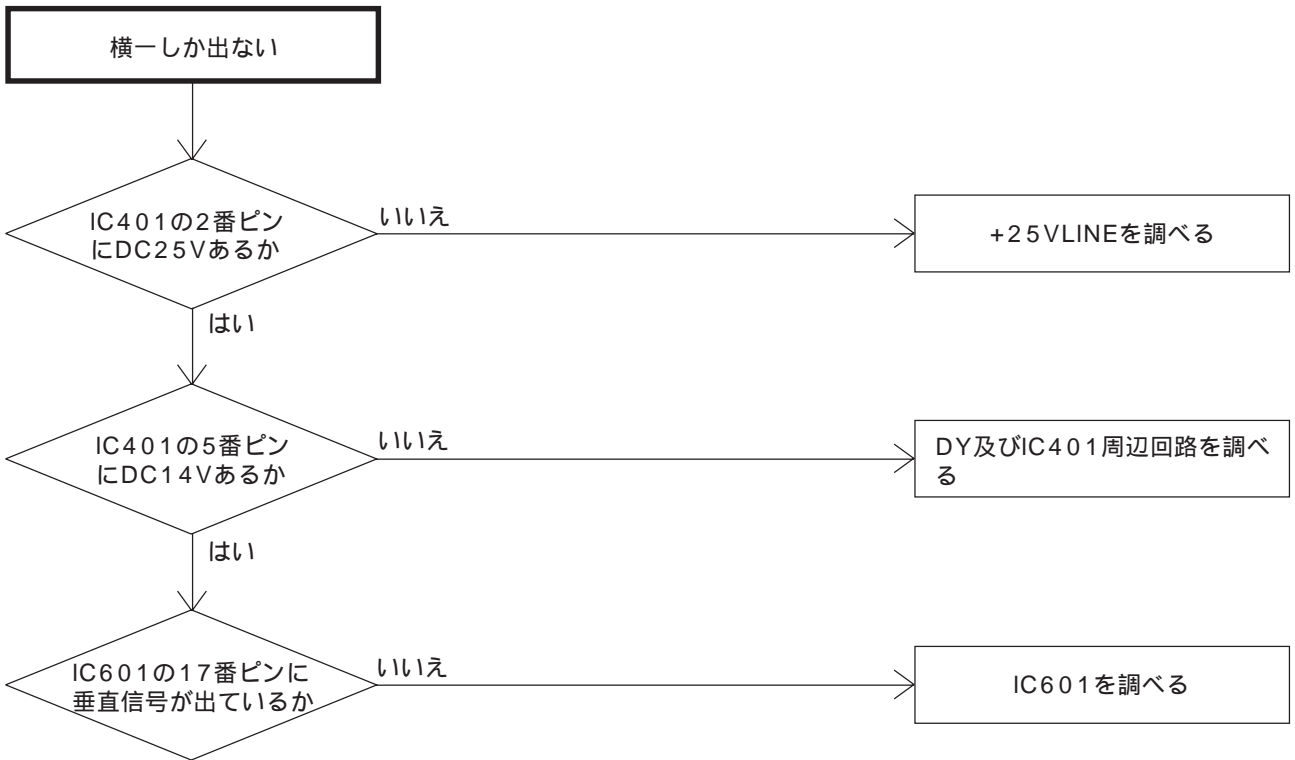




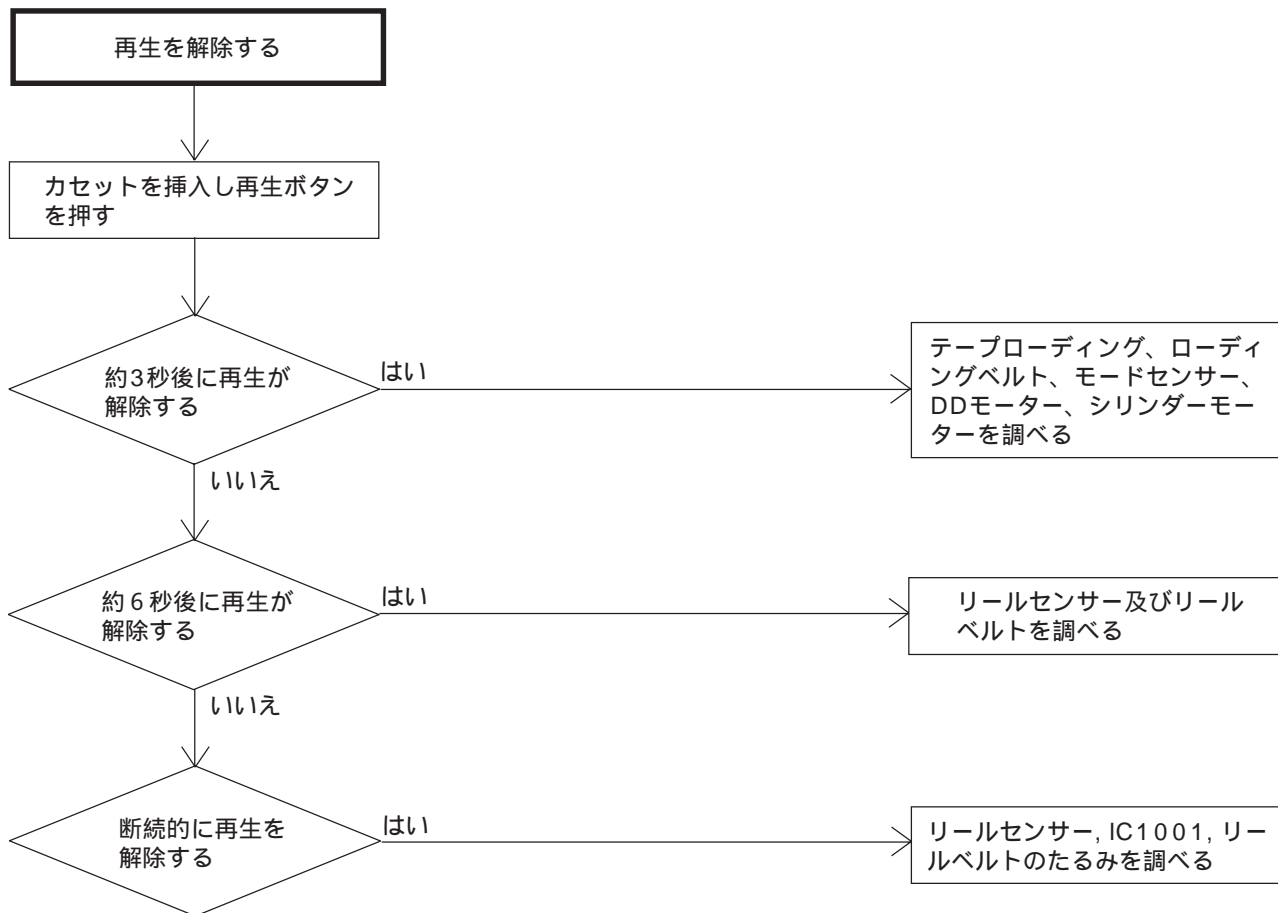


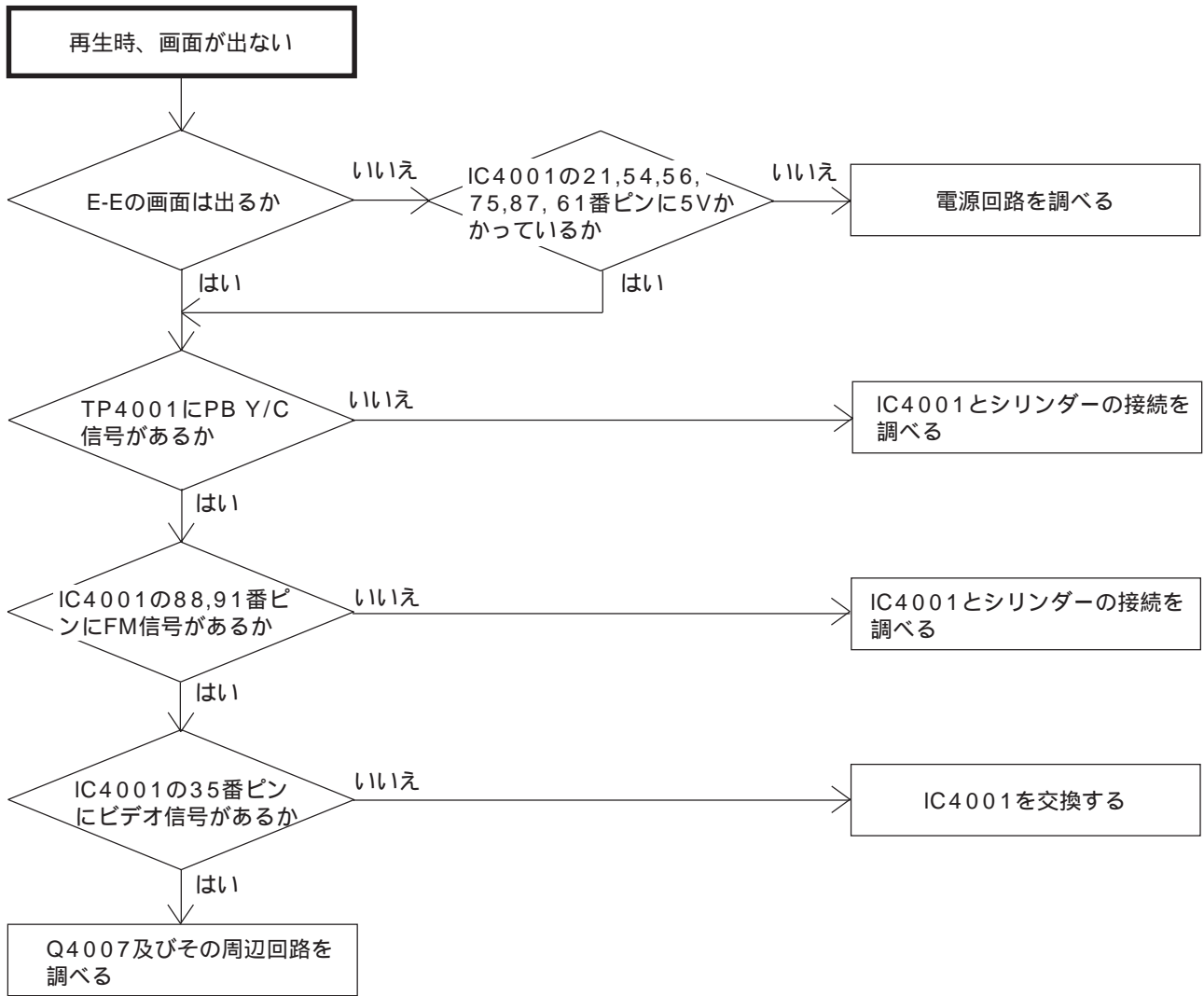


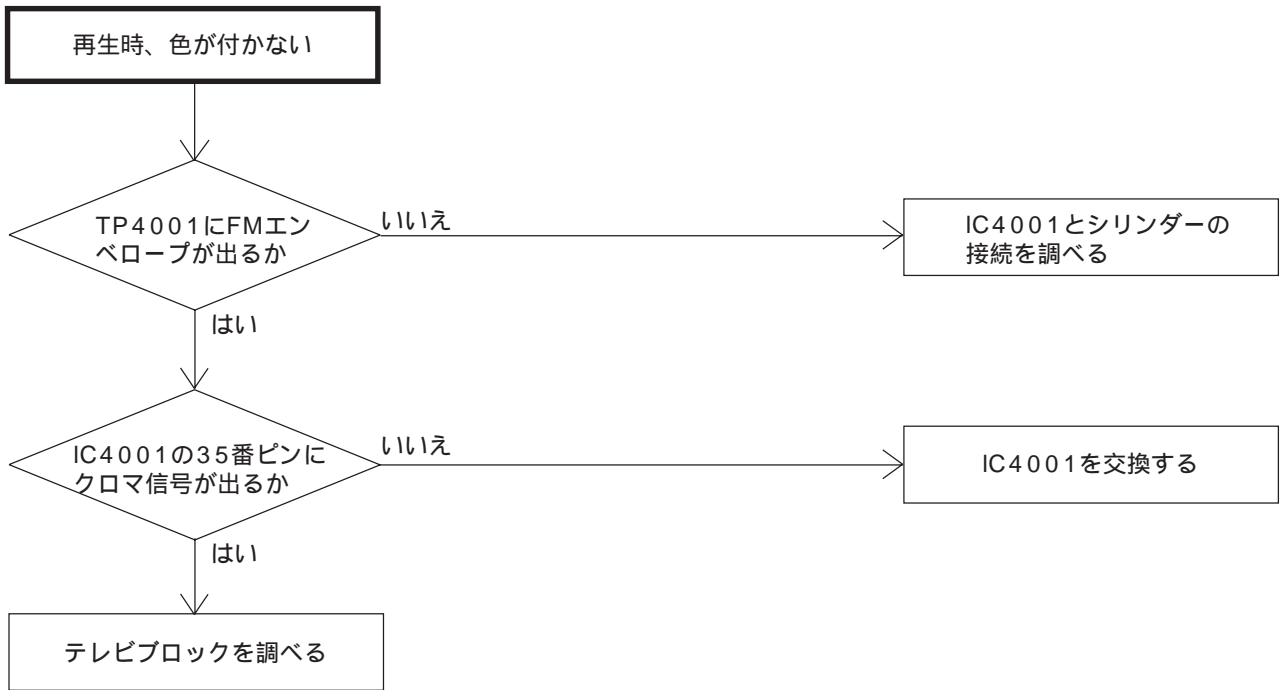


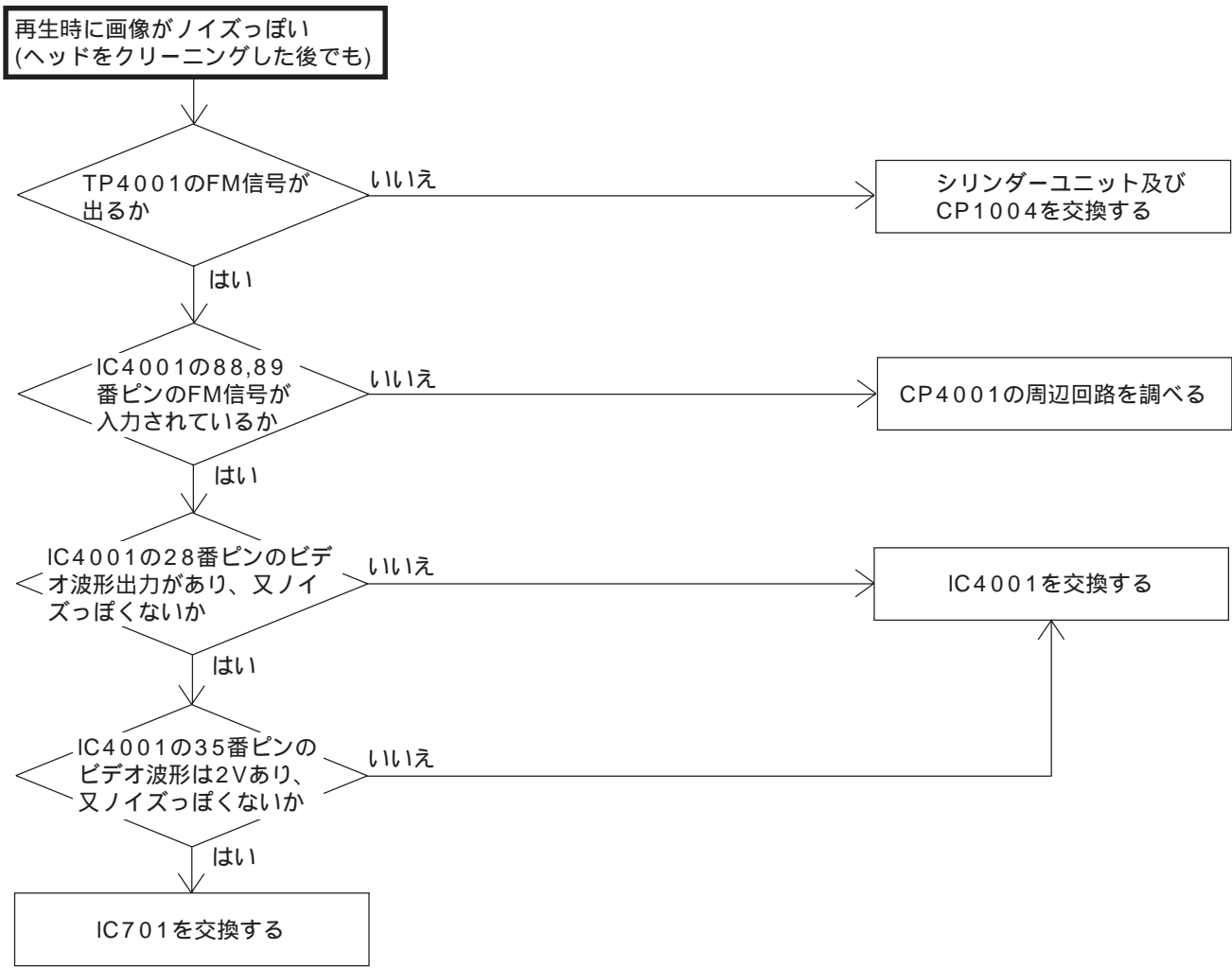


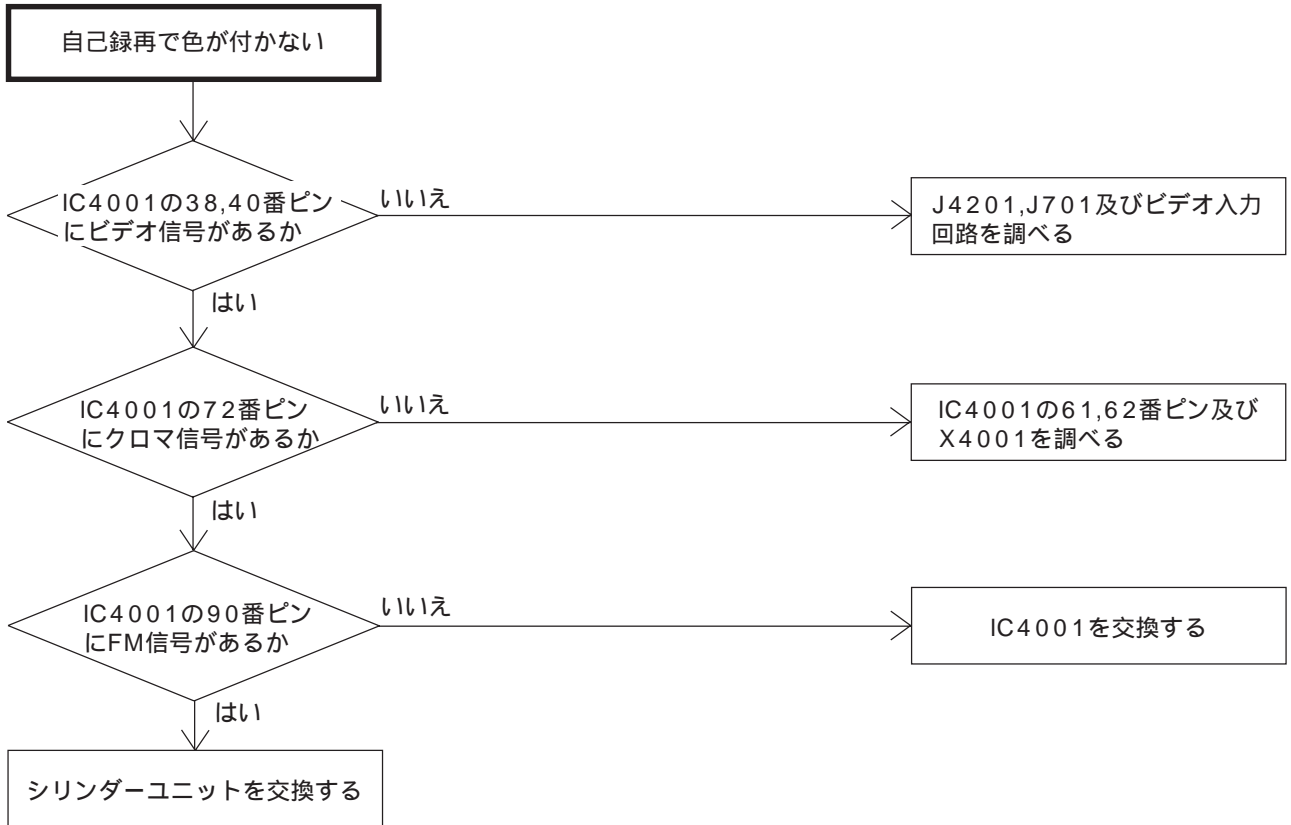
(ビデオ部)

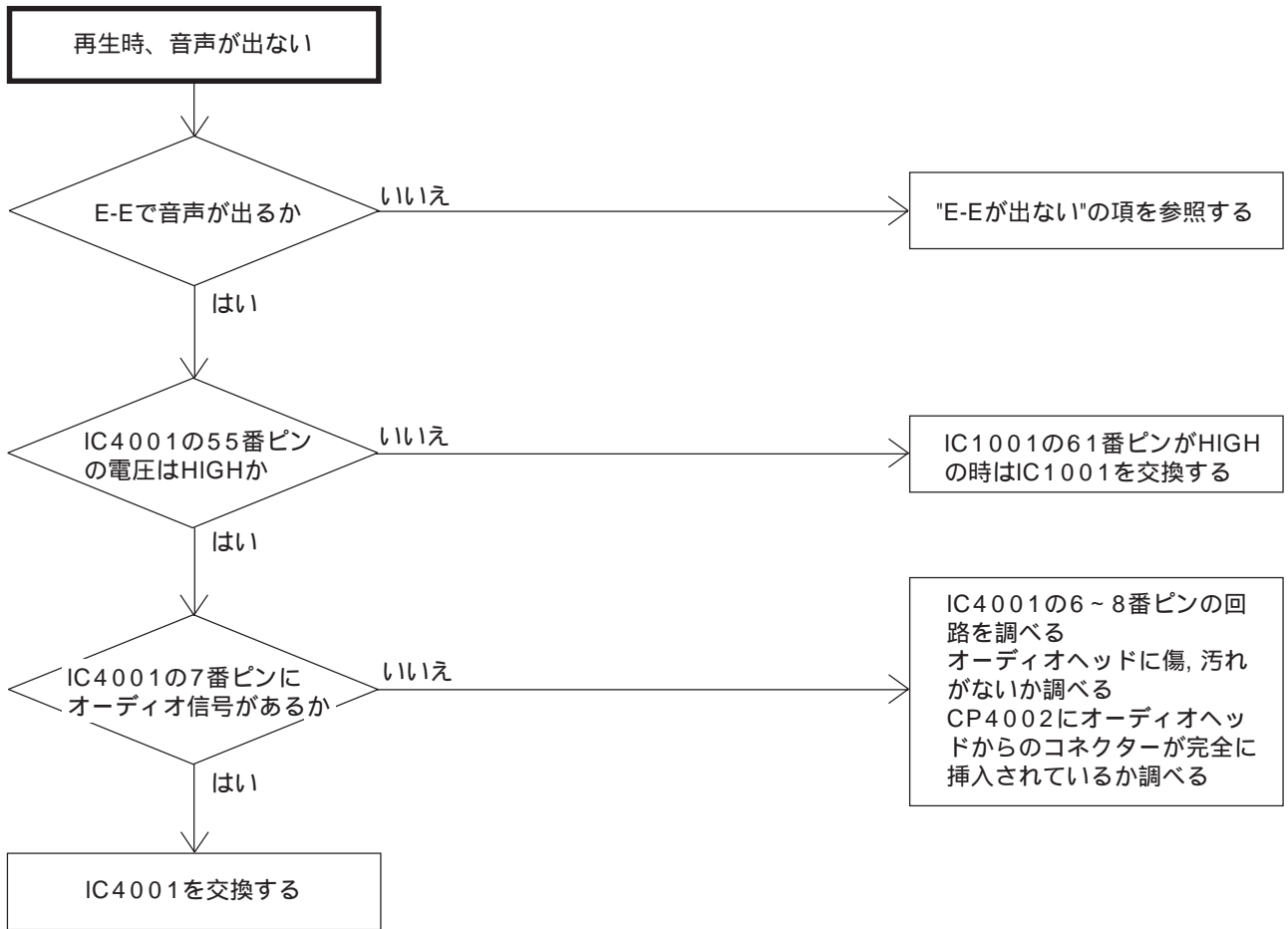


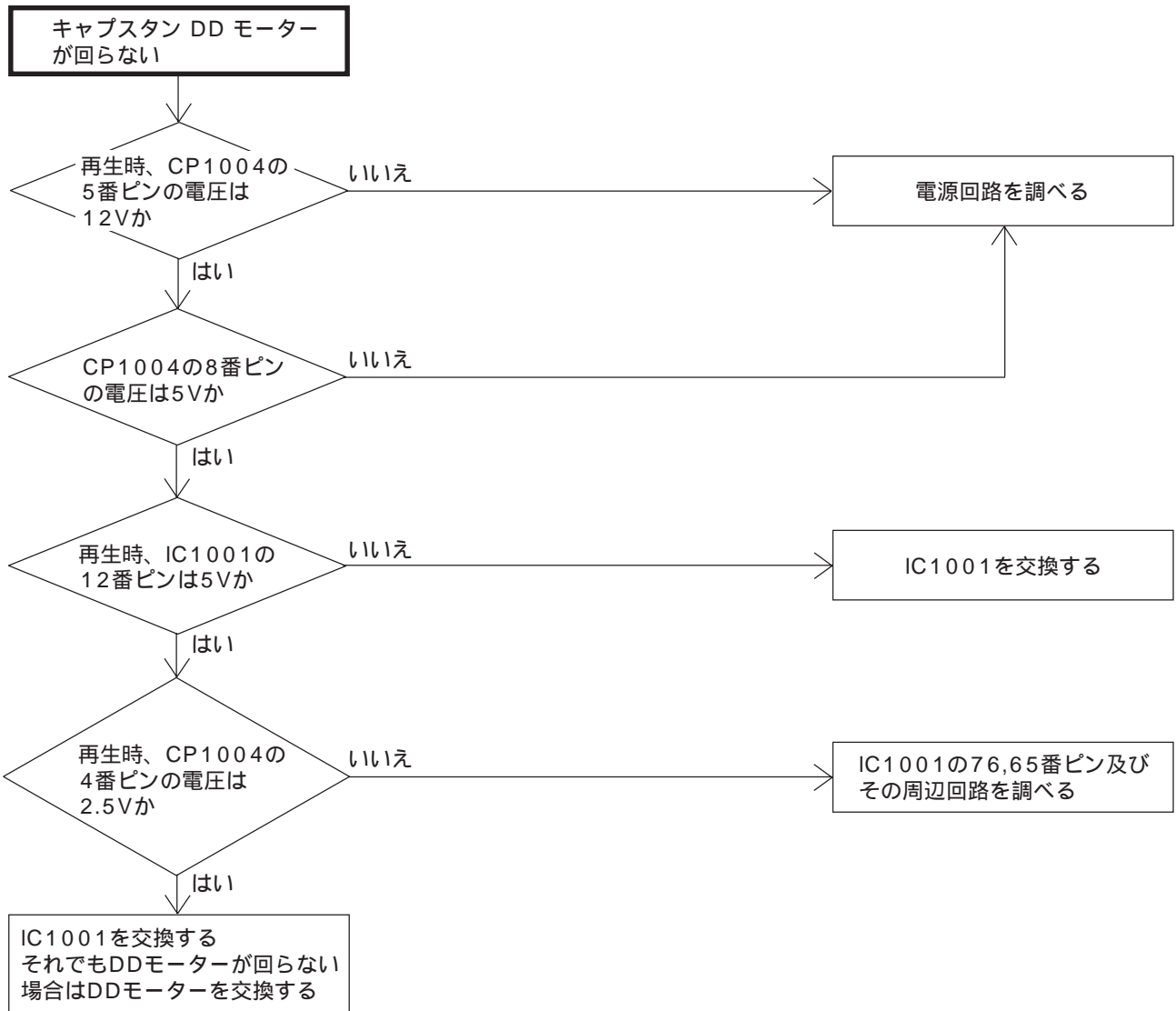


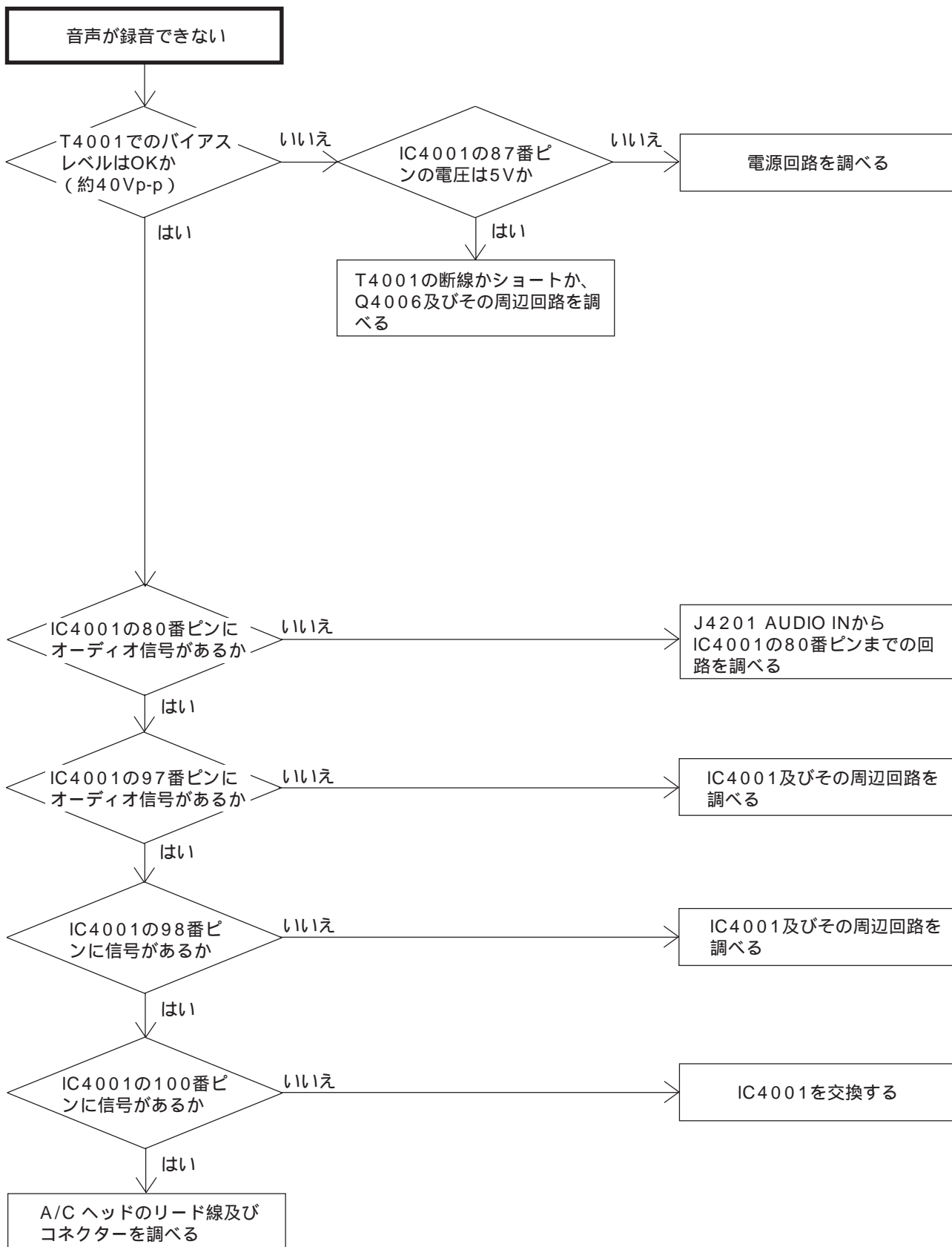


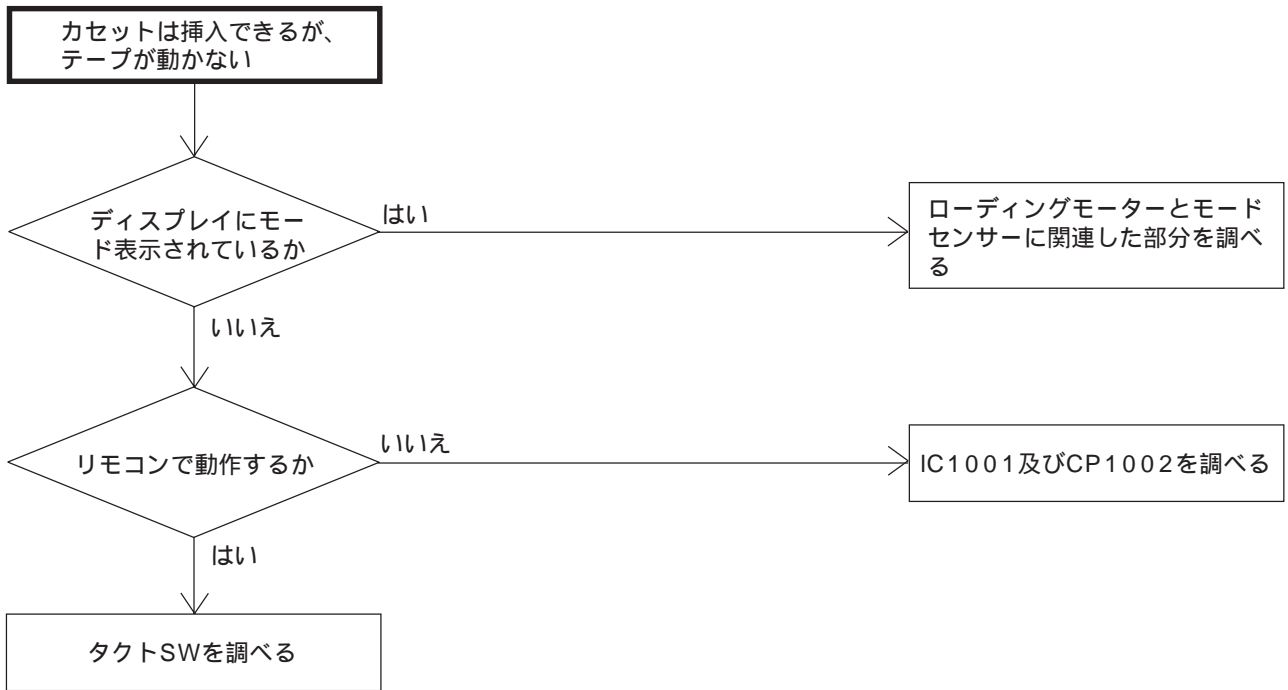


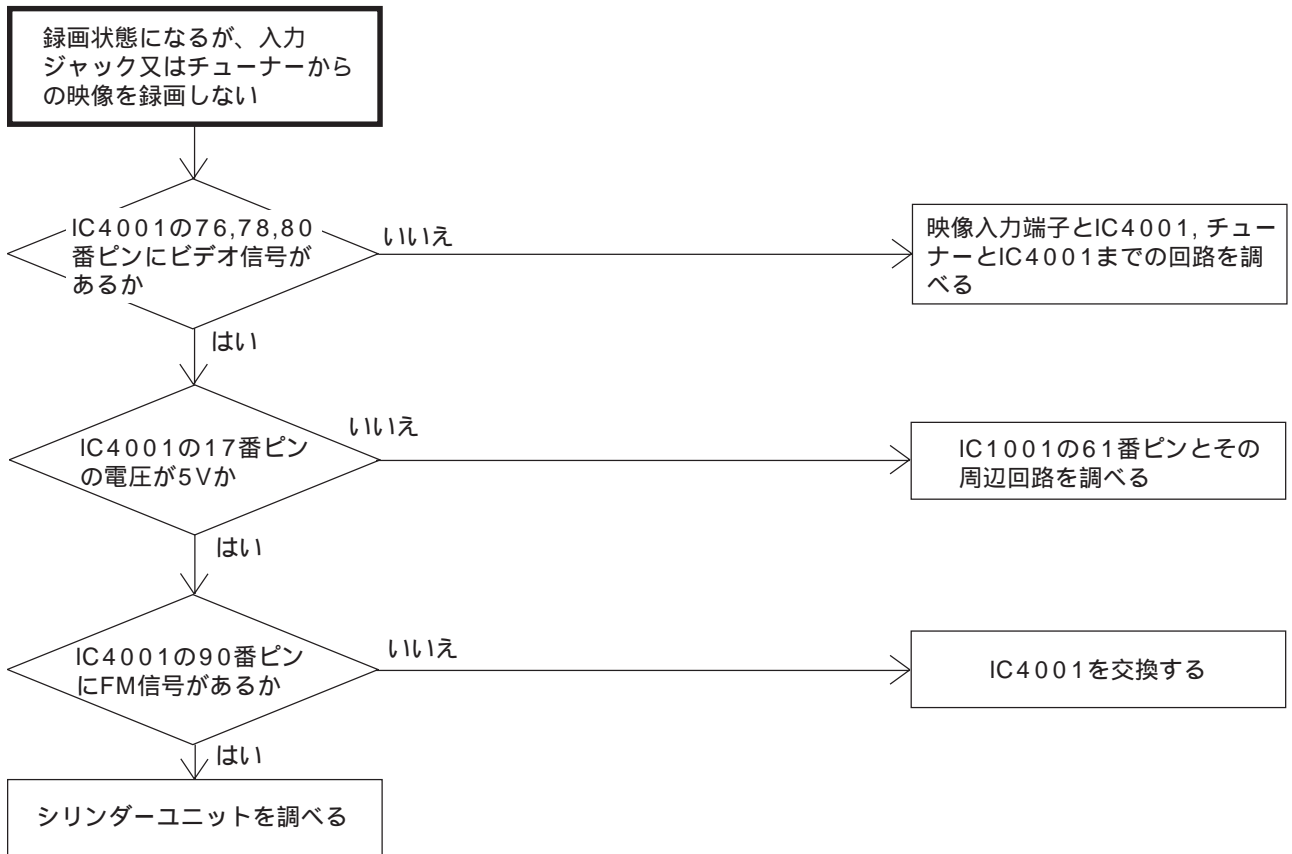


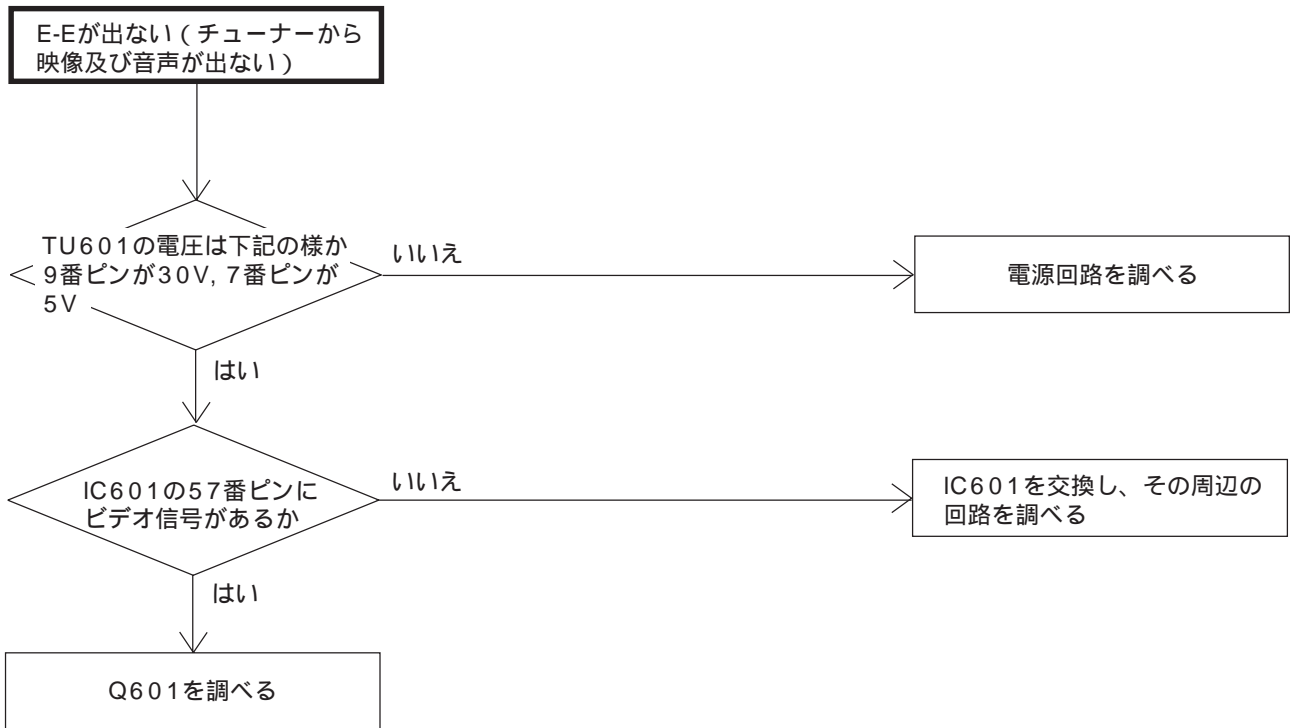


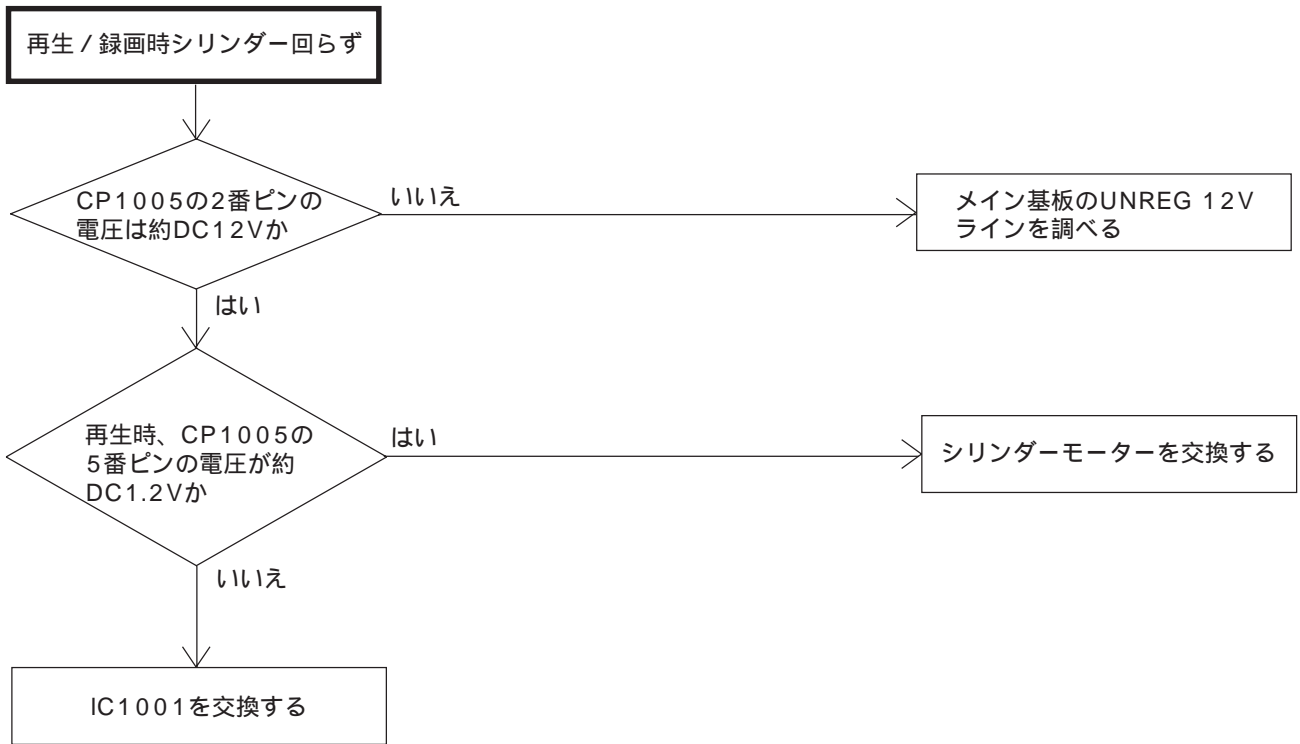


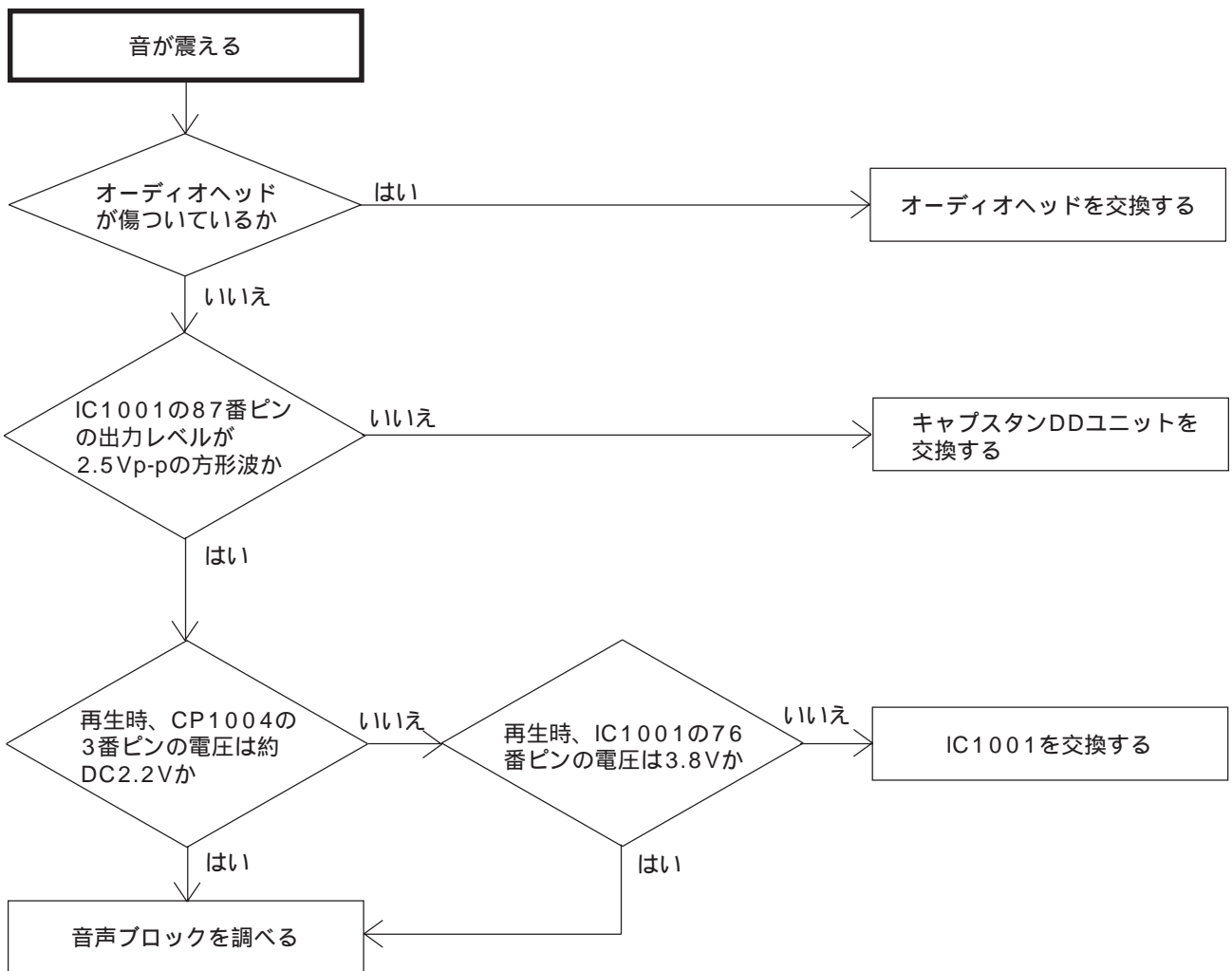


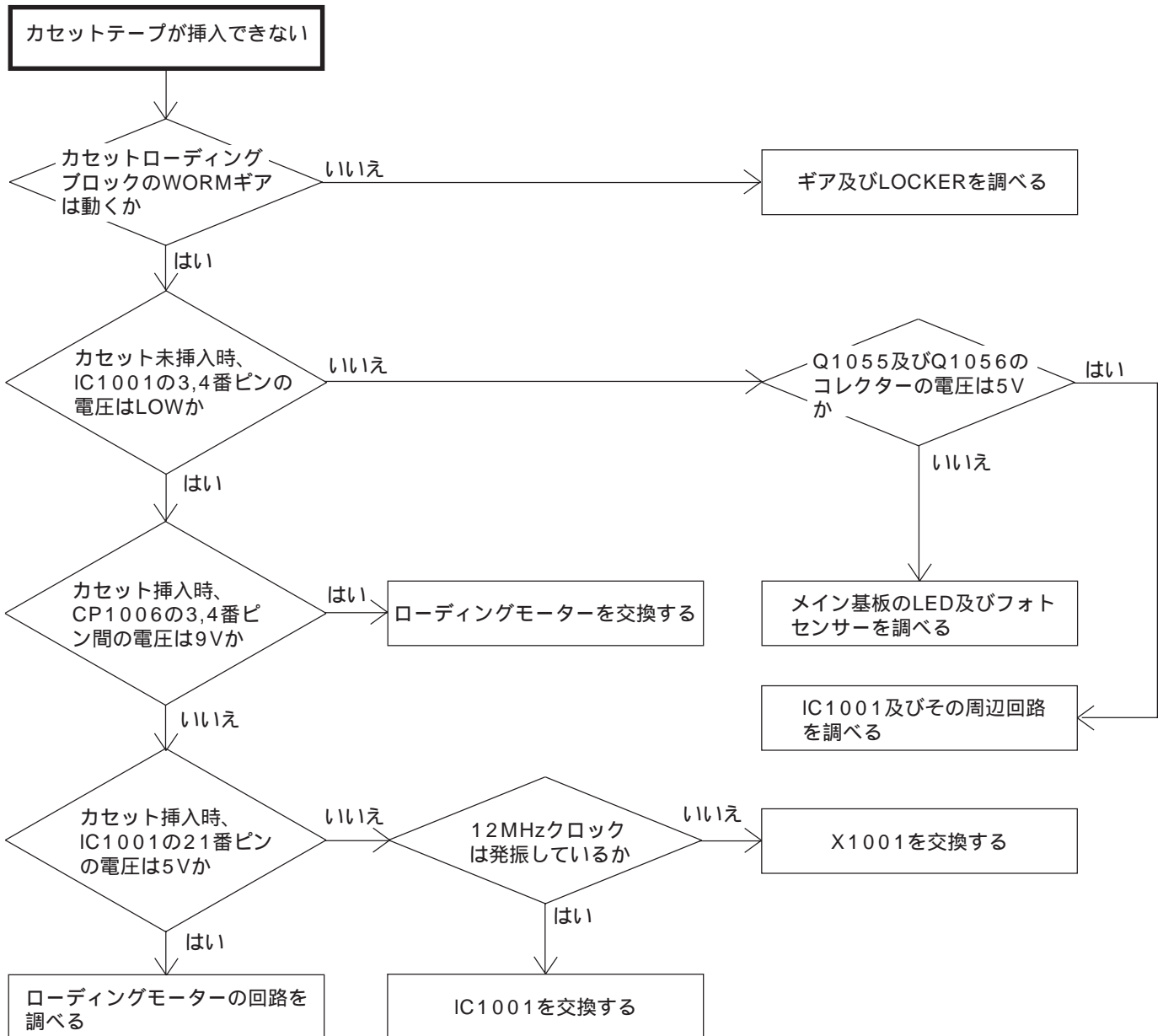


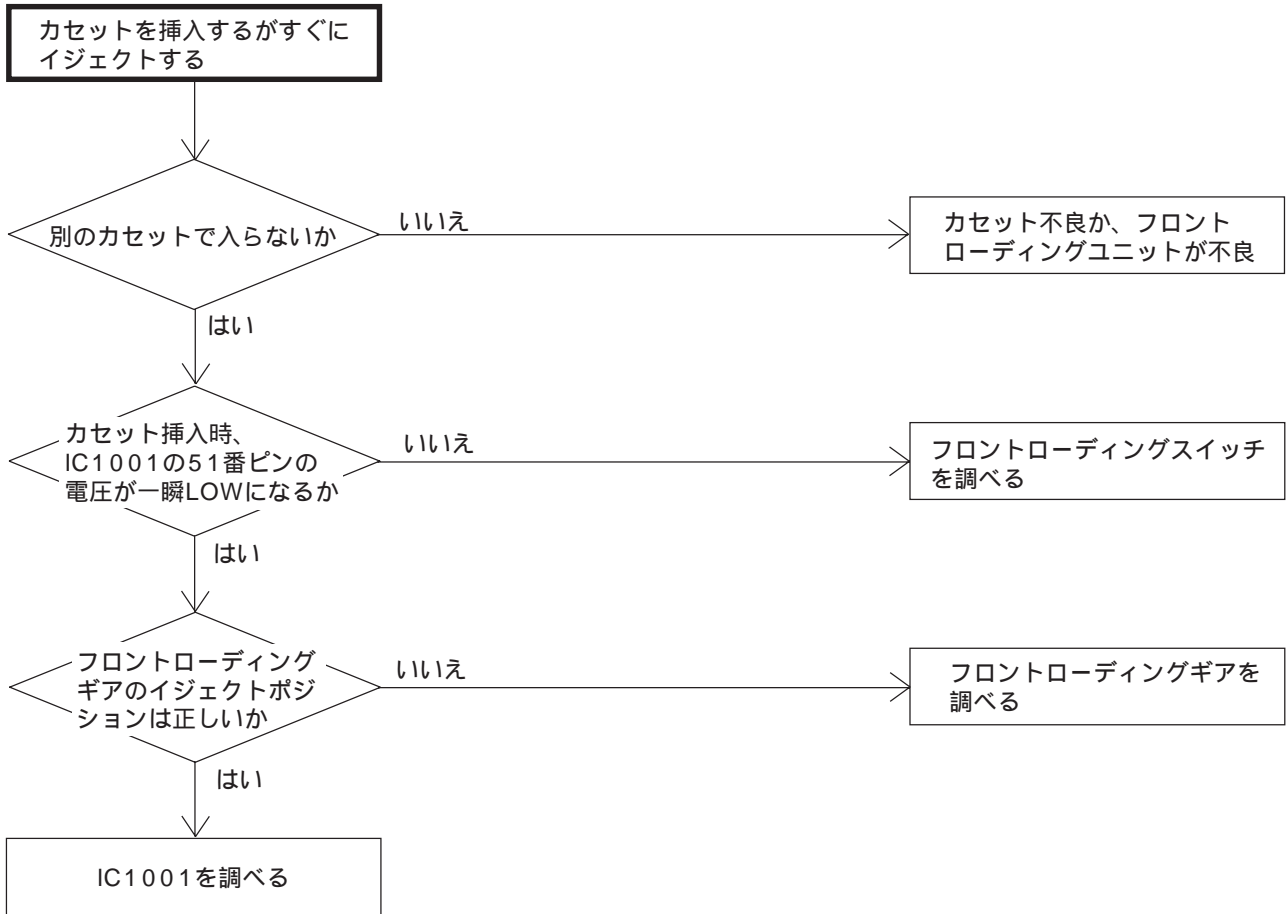


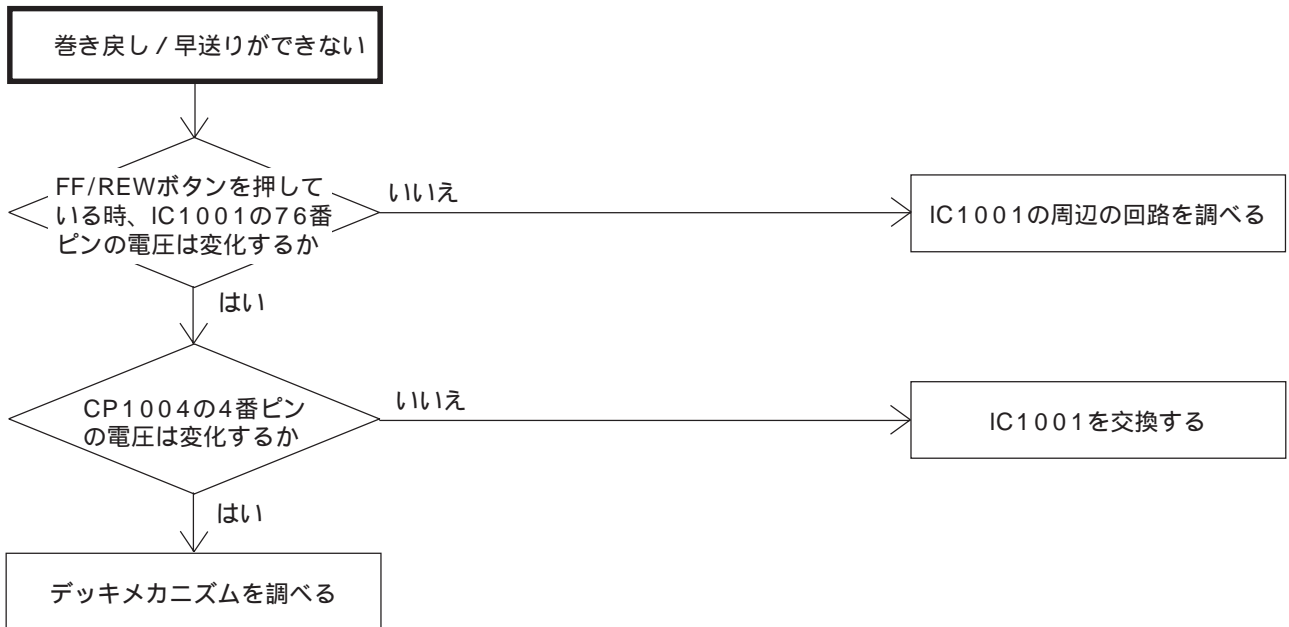


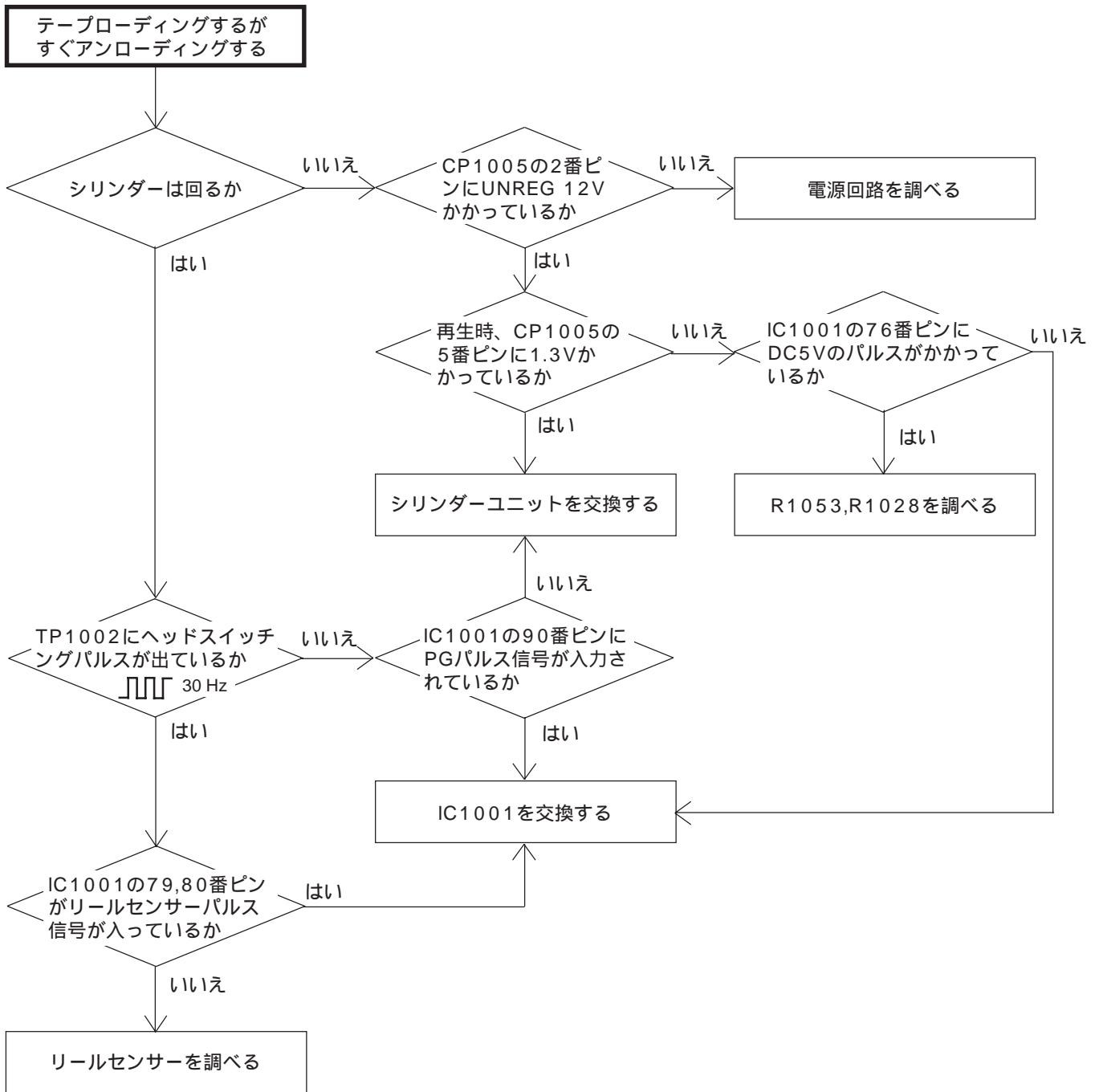


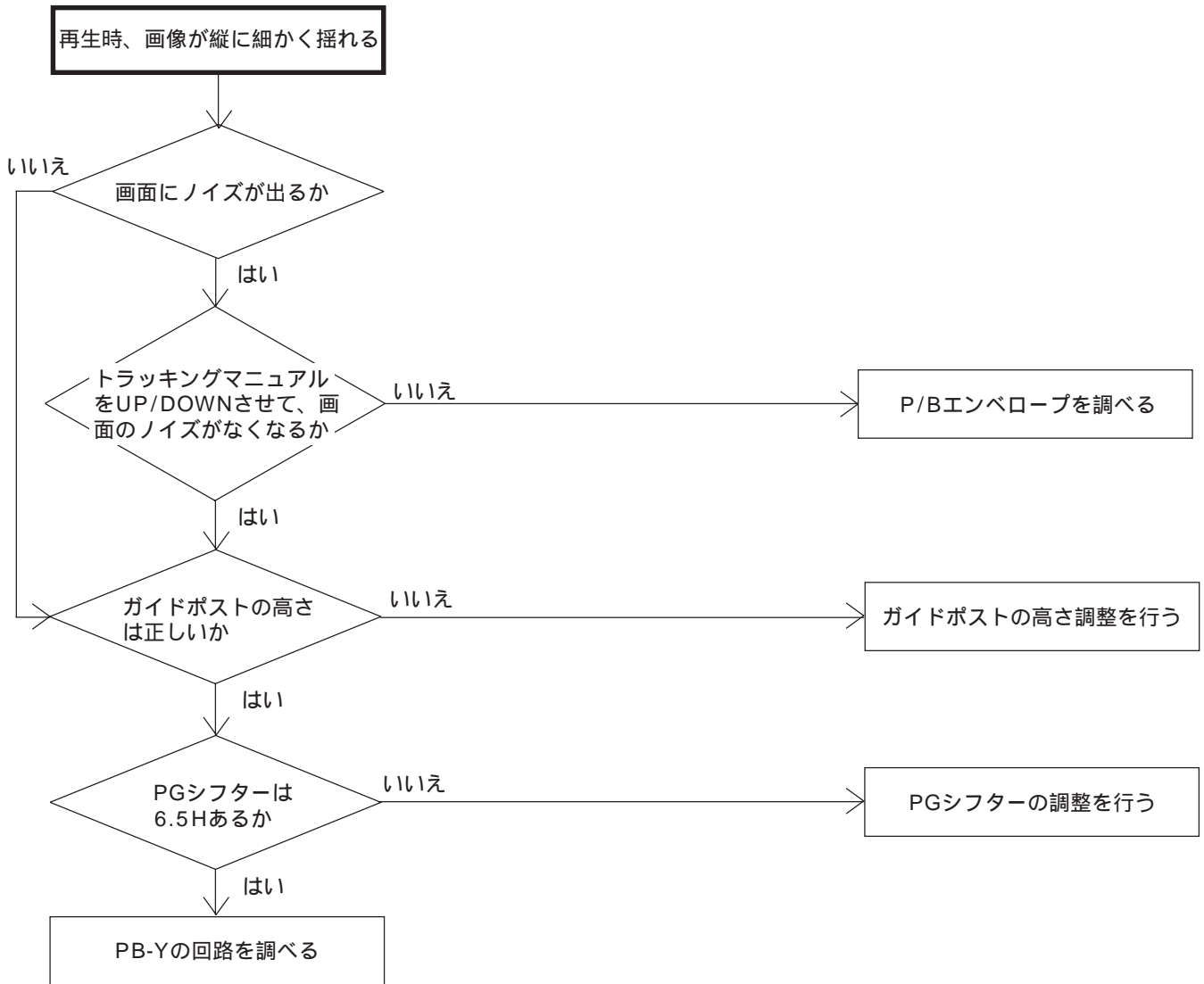


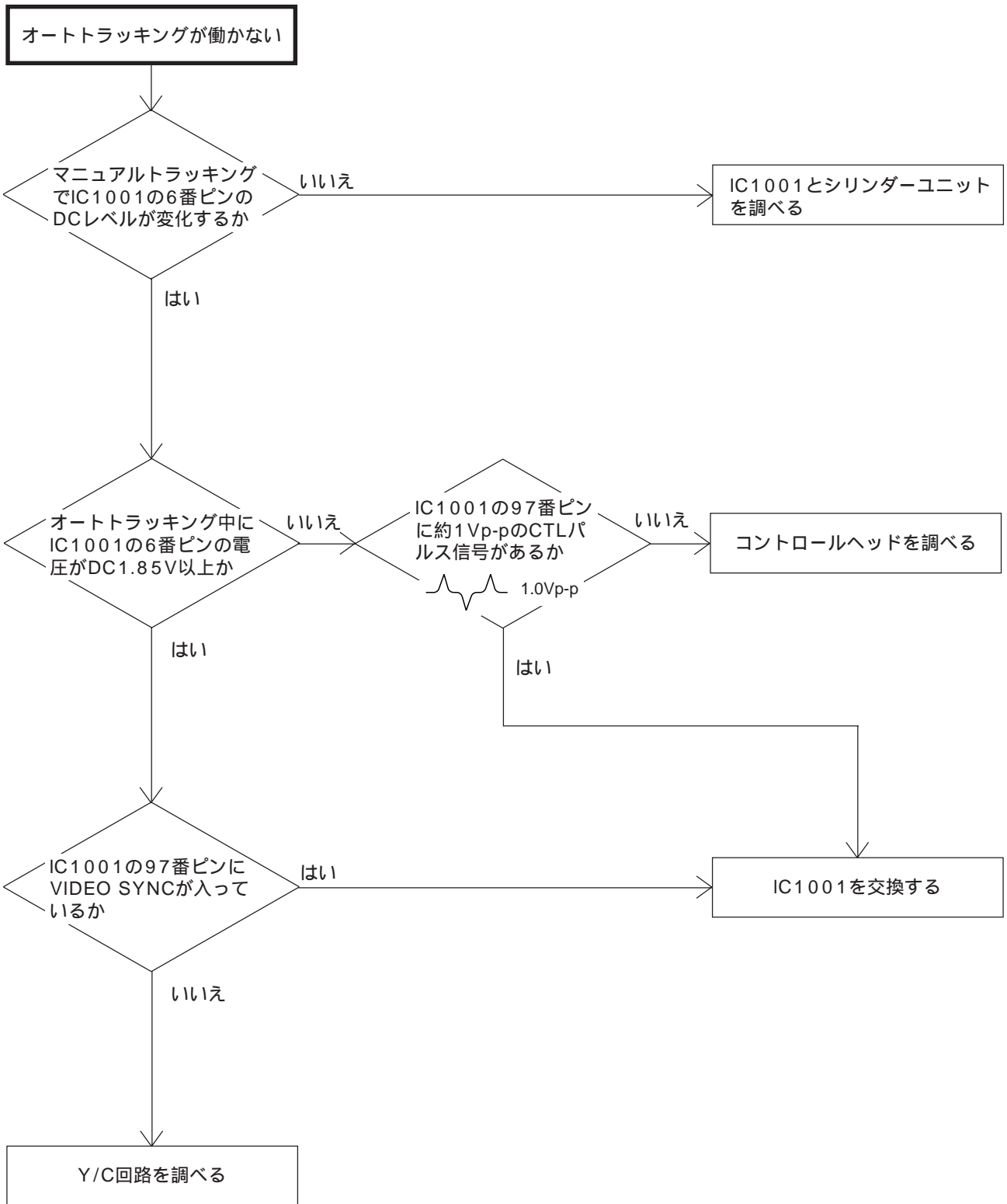


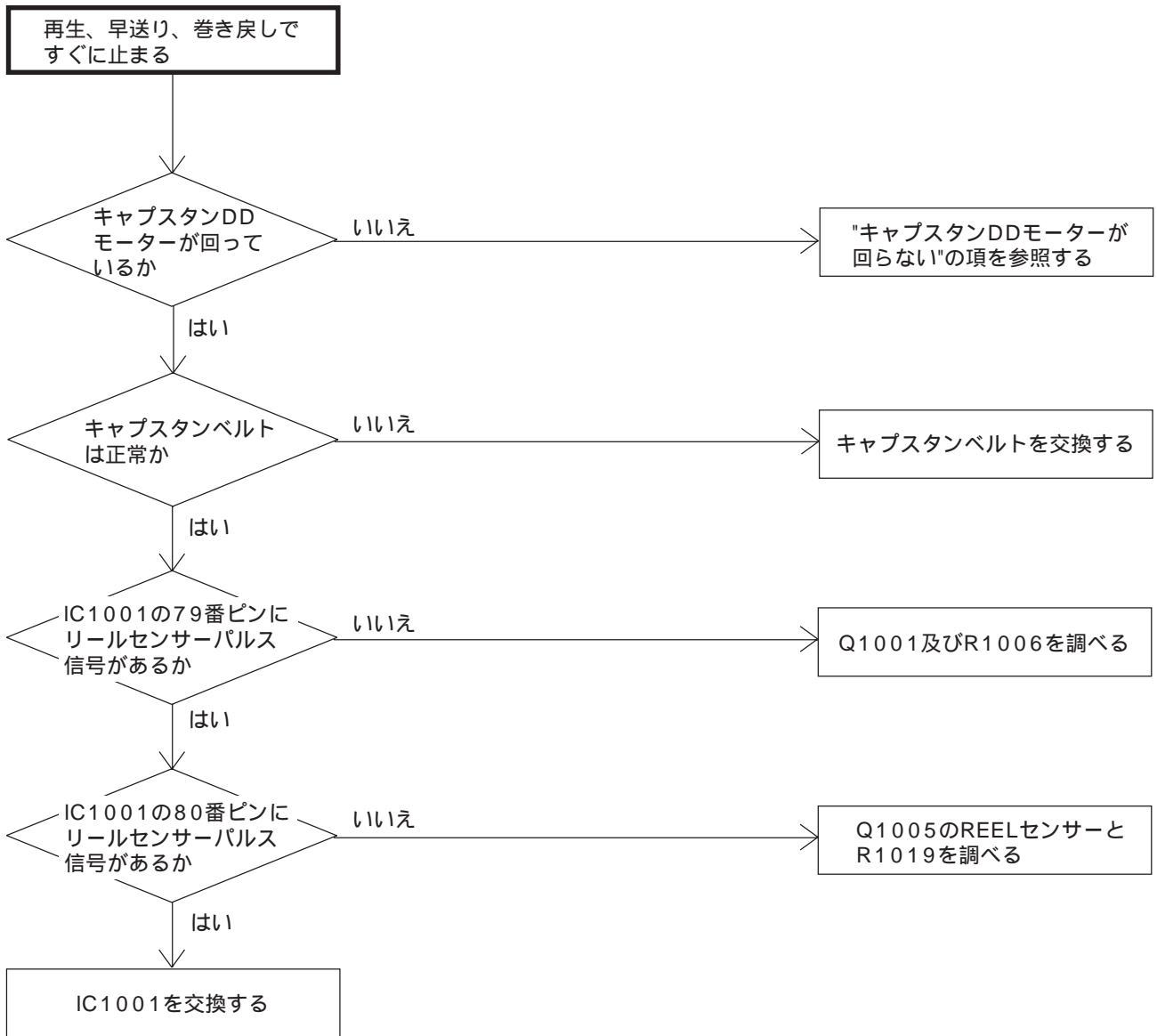


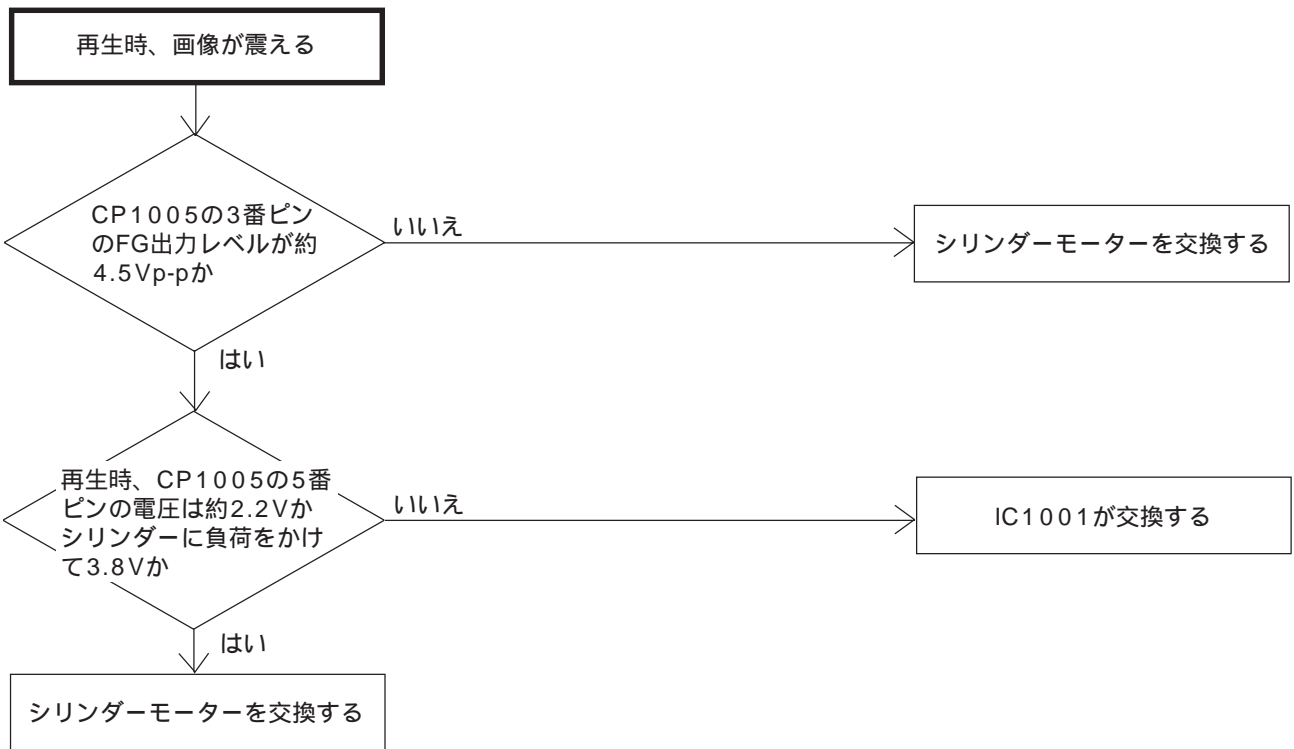
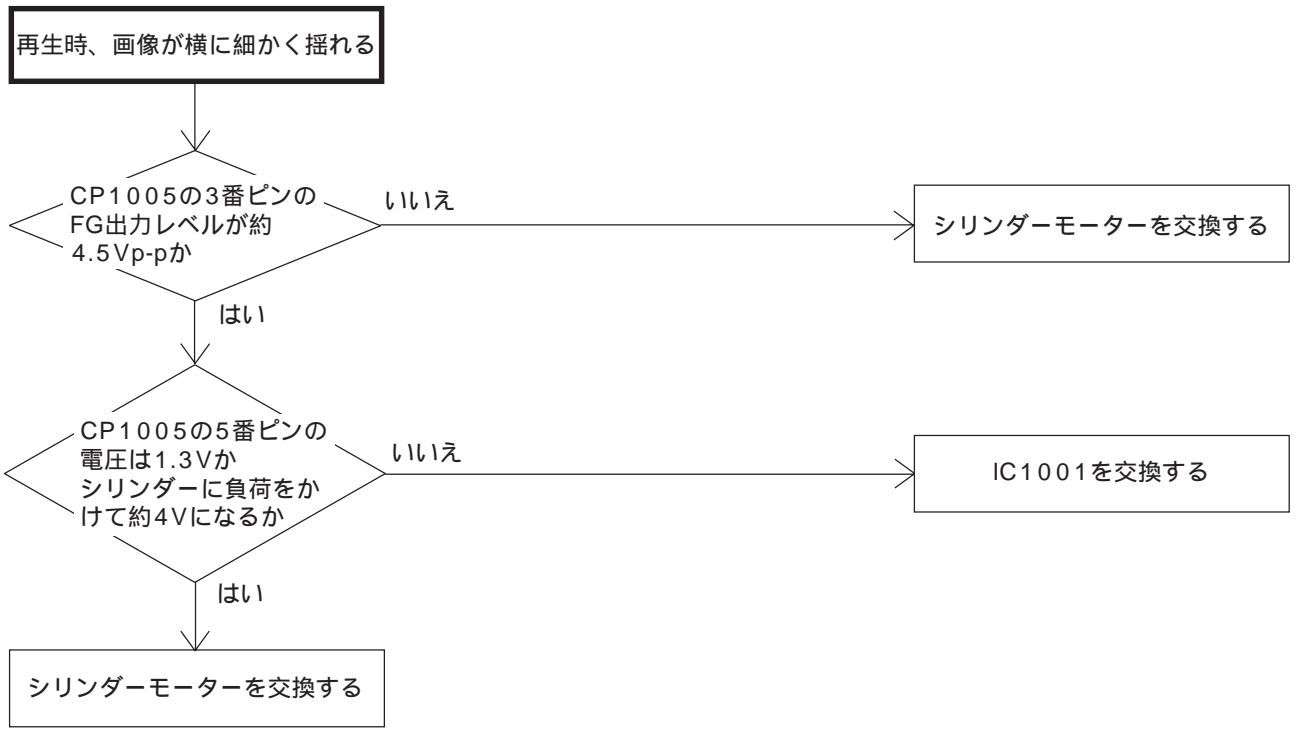


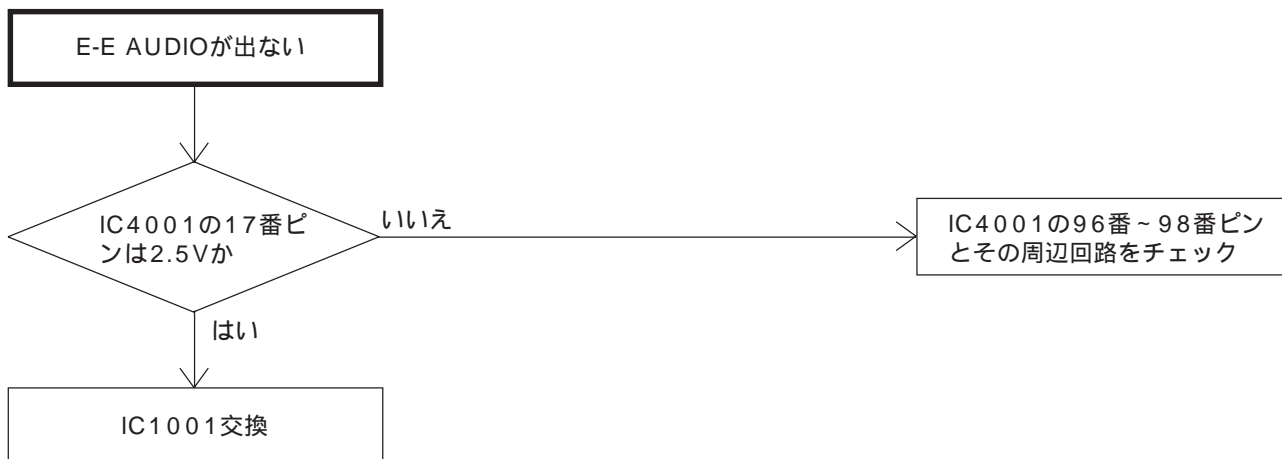


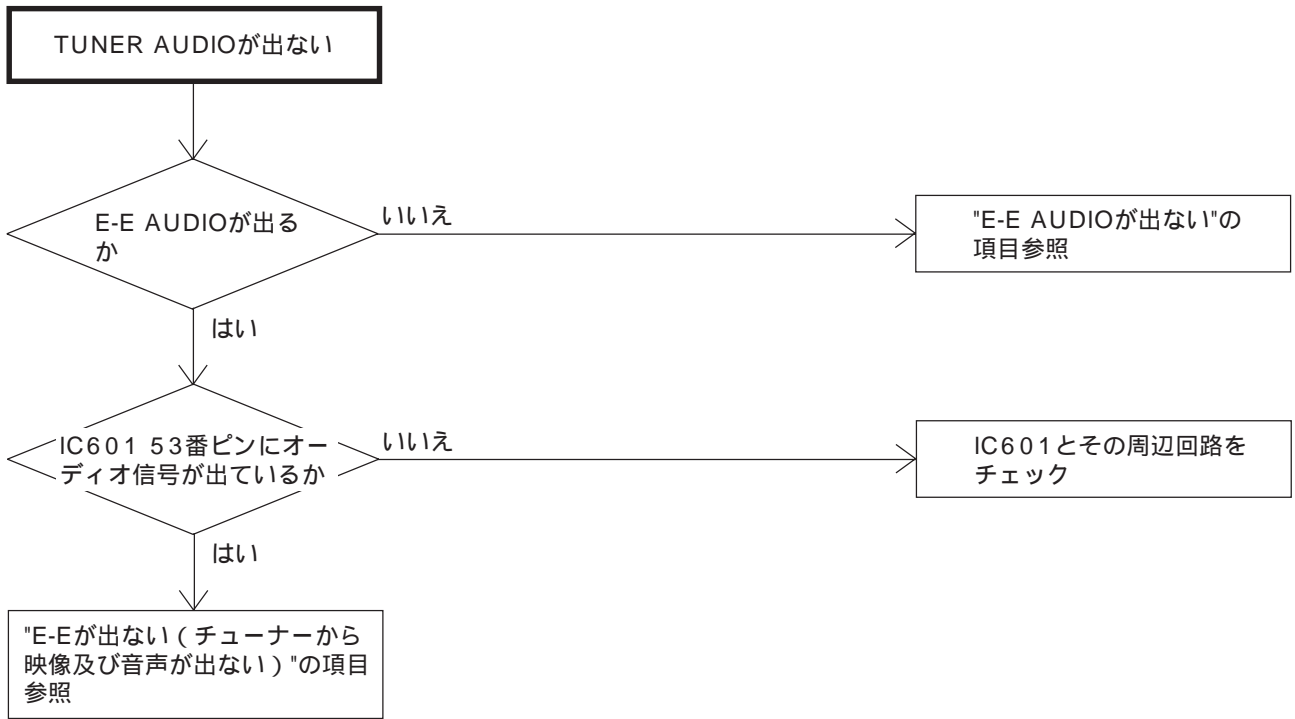












IC端子機能説明

OEC7042A (IC1001)

NO.	端子名	機能説明	I/O	LOG	未
1	MSSSEN A	メカステート位置の判別用入力端子。	I	-	-
2	MSSSEN B	メカステート位置の判別用入力端子。	I	-	-
3	EOT	EOT (End Of Tape) 検知用入力端子。	I	H	-
4	BOT	BOT (Begin Of Tape) 検知用入力端子。	I	H	-
5	Hi-Fi ENV	再生Hi-Fi音声信号を検波した波形の入力端子。	I	-	GND
6	VIDEO ENV	再生映像RF信号を検波した波形の入力端子。	I	-	-
7	AFT	選局用AFT電圧入力端子。	I	-	-
8	AFT (REC)	未使用。	I	-	GND
9	KEY A	本体KEY入力端子。	I	-	-
10	KEY B	本体KEY入力端子。	I	-	-
11	CAPSTAN FWD	CAPSTAN MOTORの正転/逆転切換制御用出力端子。	O	H	OP
12	CAPSTAN LIMIT	CAPSTAN MOTORの駆動出力電流値の切換制御用出力端子。	O	3	-
13	DUMMY V.SYNC	特殊再生時の疑似同期信号出力端子。	O	3	-
14	REMOCON IN	リモコン波形入力端子。	I	L	-
15	COLOR ROTARY	COLORの切換制御用出力端子。	O	-	OP
16	HEAD AMP SW	HEADの切換制御用出力端子。	O	-	OP
17	ENV CMP IN	4HEAD時の特殊再生時に用いる映像HEADを切り換える(SP or LP/SLP)ための入力端子。	I	-	GND
18	VIDEO HEAD SW	映像HEAD AMP用HEAD SW信号出力端子。	O	-	-
19	Hi-Fi HEAD SW	Hi-Fi音声HEAD AMP用HEAD SW信号出力端子。	O	-	OP
20	LDM RVS	LOADING MOTOR制御用出力端子。	O	H	-
21	LDM FWD	LOADING MOTOR制御用出力端子。	O	H	-
22	DEGAUSS-H	消磁素子制御用出力端子。	O	H	OP
23	SENS LED	メカステートSENSOR駆動用LEDの制御用出力端子。	O	H	-
24	NC	未使用。	O	L	OP
25	IIC OFF	IICBUS通信用の全端子を切断するための入力端子。	I	L	PU
26	EXT-MUTE	ジャストクロック動作時 (POWER OFF) 外部出力に対する映像MUTE用出力端子。	O	H	-
27	VCR POWER	VCR部 (DECK、TUNER、IF、YC、TV信号系、Hi-Fi) の電源制御用出力端子。	O	H	-
28	TV POWER	TV部 (偏向系、SOUND AMP) の電源制御用出力端子。	O	H	-
29	T-REC LED	T-REC LED制御用出力端子。	O	H	-
30	REC LED	REC LED制御用出力端子。	O	H	-
31	ON TIMER LED	ON TIMER LED制御用出力端子。	O	H	OP
32	OTPB LED/RENTAL	OTPB LED制御、およびRENTALモード制御用出力端子。	O	H	OP
33	INPUT SELECT	内部/外部切り換え制御用出力端子。	O	3	-
34	RESET	RESET電圧検知用入力端子。	I	L	-
35	XCIN	時計カウント用のX'tal (32KHz) 接続端子。	I	-	-
36	XCOU	時計カウント用のX'tal (32KHz) 接続端子。	O	-	-
37	VCC	電源電圧 (5V) 接続端子。	-	-	-
38	XIN	システムクロック用のX'tal (12MHz) 接続端子。	I	-	-
39	XOUT	システムクロック用のX'tal (12MHz) 接続端子。	O	-	-
40	VSS	GNDに接続。	-	-	-
41	X-RAY TEST	X-RAY動作確認用出力端子。	O	H	OP
42	CS REC LED	CS REC LED制御用出力端子。	O	H	OP
43	CLKSEL	VCCに接続。	I	-	-
44	OSC IN	OSD出力用クロック入力。	I	-	-
45	OSC OUT	OSD出力用クロック入力。	O	-	-
46	NUB	GNDに接続。	-	-	GND
47	NC	未使用。	O	L	OP
48	NC	未使用。	O	L	OP
49	OSD VSS	GNDに接続。	-	-	-
50	TAB SW	TAPEの爪の有/無を検知するための入力端子。	I	-	-
51	SERVICE	SERVICE MODE用入力端子。	I	L	-
52	SD IN	SDの初期設定がLEVELの時に使用する。	I	L	GND
53	OSD VCC	OSDスライサ電源入力端子。+5Vに接続。	-	-	-
54	HLF	スライサ用フィルタ接続端子。	-	-	GND

OEC7042A (IC1001)

NO.	端子名	機能説明	I/O	LOG	未
55	VHOLD	スライサ用コンデンサ接続端子。	-	-	GND
56	CVIN	スライサ用複合ビデオ信号入力。	I	-	GND
57	NUA	GNDに接続。	-	-	GND
58	H SYNC	水平同期信号入力端子。	I	L	-
59	V SYNC	垂直同期信号入力端子。	I	L	-
60	OSD OUT 1	OSD表示用BLANKING信号出力端子。	O	H	-
61	REC-H/EE-M/PB-L	Y/C IC制御出力端子。	O	3	-
62	B	OSD表示用RGB信号出力端子。	O	H	-
63	G	OSD表示用RGB信号出力端子。	O	H	-
64	R	OSD表示用RGB信号出力端子。	O	H	-
65	CAPSTAN FULL	CAPSTAN MOTOR制御出力端子。	O	H	-
66	V REC START H	HEAD AMPとAUDIO回路の記録動作を制御するための出力端子。	O	3	-
67	YC DOC/XO CTL	Y/CのDOC/XO切換え端子。	O	H	-
68	CENTER LED	CENTER LED制御出力端子。	O	H	-
69	TRICK PB/EE-H	Y/C IC、およびHEAD AMPに特殊再生情報を伝達するための出力端子。	O	H	OP
70	EXT A MUTE	外部出力に対する音声MUTE制御出力端子。	O	H	OP
71	CLK 1	IICBUS通信用クロック波形出力端。	O	L	-
72	DATA 1	IICBUS通信用データ波形入出力端子。	I/O	L	-
73	FF/REW-L	外付け回路によるCTLのF特を切り換えるための出力端子。	O	L	-
74	JUST CLOCK	JUST CLOCK (時計自動補正) 用入力端子。	I	-	PD
75	TONE CONTROL	初期設定がMONO時の音量制御用PWM出力端子。	O	H	OP
76	CAPSTAN PWM	CAPSTAN MOTORのERROR信号用PWM出力端子。	O	-	-
77	DRUM PWM	DRUM MOTORのERROR信号用PWM出力端子。	O	-	-
78	PLAY LED	PLAY LED制御出力端子。	O	H	OP
79	REEL S	供給側REELの回転検知入力端子。	I	H	-
80	REEL T	巻き取り側REELの回転検知入力端子。	I	H	-
81	VCR MUTE	選局時、入力切り換え時、特殊再生時、TV MONITOR切り換え時等にMUTE動作を行うための出力端子。	O	H	OP
82	TV MUTE	MUTE KEY押下時、TV POWER ON/OFF切り換え時、SD無入力時、VCR MUTEがHの時にMUTE動作を行うための出力端子。	O	H	-
83	SP-L/LP-M/EP-H	再生、録画時のTAPE SPEED制御出力端子。	O	3	-
84	NC	未使用。	O	L	OP
85	POWER FAIL	停電検知入力端子。	I	L	-
86	CP FGAMP OUT	CAPSTAN FG信号のAMP出力端子。	O	-	-
87	CAPSTAN FG	CAPSTAN FG信号のAMP入力端子。増幅、波形整形処理が行われた波形が入力される。	I	-	-
88	AMP VSS	ANALOG AMPの電源入力端子。GNDに接続する。	I	-	-
89	DRUM FG	DRUM FG信号のAMP入力端子。増幅、波形整形処理が行われた波形が入力される。	I	-	-
90	DRUM PG	DRUM PG信号のAMP入力端子。増幅、波形整形処理が行われた波形が入力される。	I	-	-
91	AMP VREFOUT	ANALOG AMP基準電源出力端子。電位安定のためにコンデンサーを接続する。	O	-	-
92	AMP VREFIN	ANALOG AMP基準電源入力端子。電位安定のためコンデンサーを接続する。	I	-	-
93	C	ANALOG AMP使用時の台形波形作成用コンデンサ接続端子。	I	-	-
94	CTL -	CTL信号の入出力端子。CTL HEAD (-) と接続。	I/O	-	-
95	CTL +	CTL信号の入出力端子。CTL HEAD (+) と接続。	I/O	-	-
96	AMP C	CTL AMPのAC接地端子。	-	-	-
97	CTL AMP OUT	CTL AMP回路の出力端子とCTLシュミット回路の入力端子を兼用している端子。	O	-	-
98	AMP VCC	ANALOG AMPの電源入力端子。+5Vに接続。	-	-	-
99	ANALOG VCC	一般回路用基準電源端子。+5Vに接続。	-	-	-
100	DEW/STEREO	シリンダーの露付き検知入力端子と音声受信状態判別入力端子との兼用端子。	I	H	GND

ポートの未使用時の処理は表中の“未”の欄に従う。なお、各記号の意味は下記の通りとする。

GND : GNDに接続

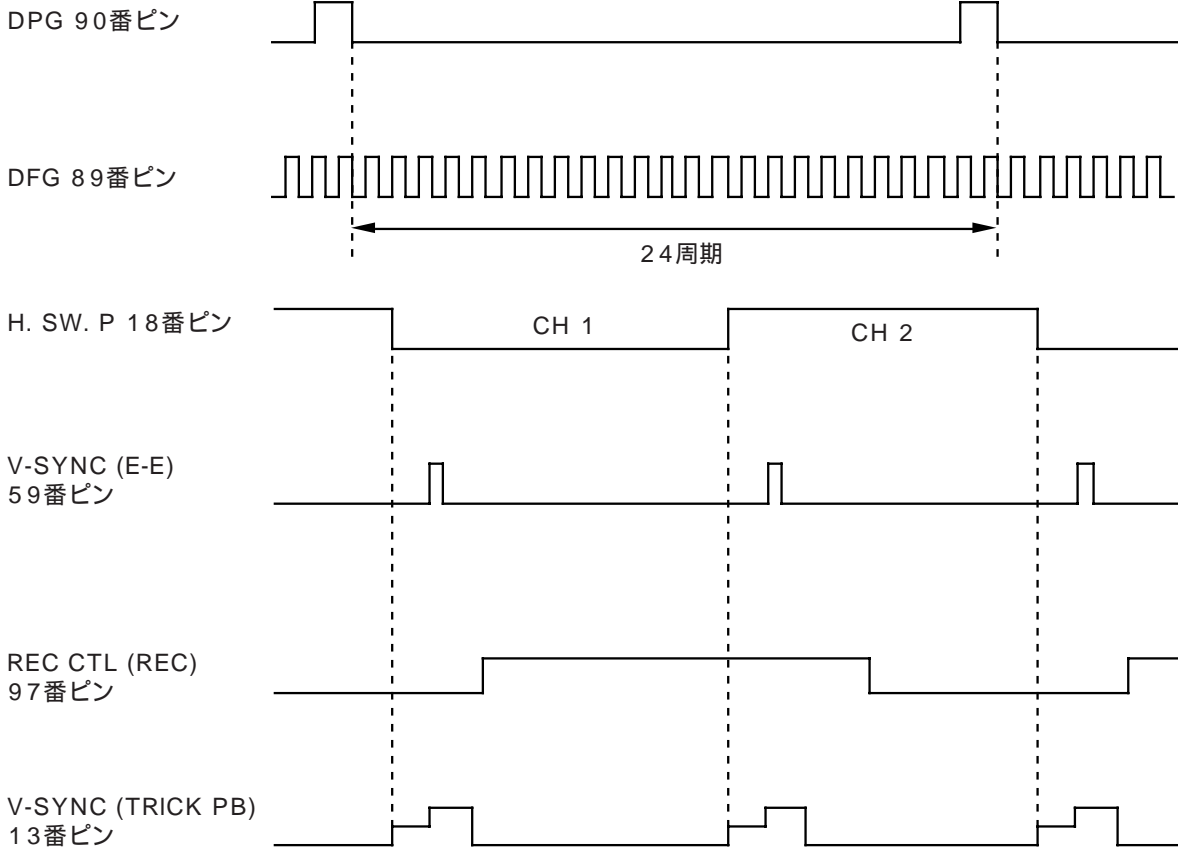
OP : OPEN

PU : PULL UP

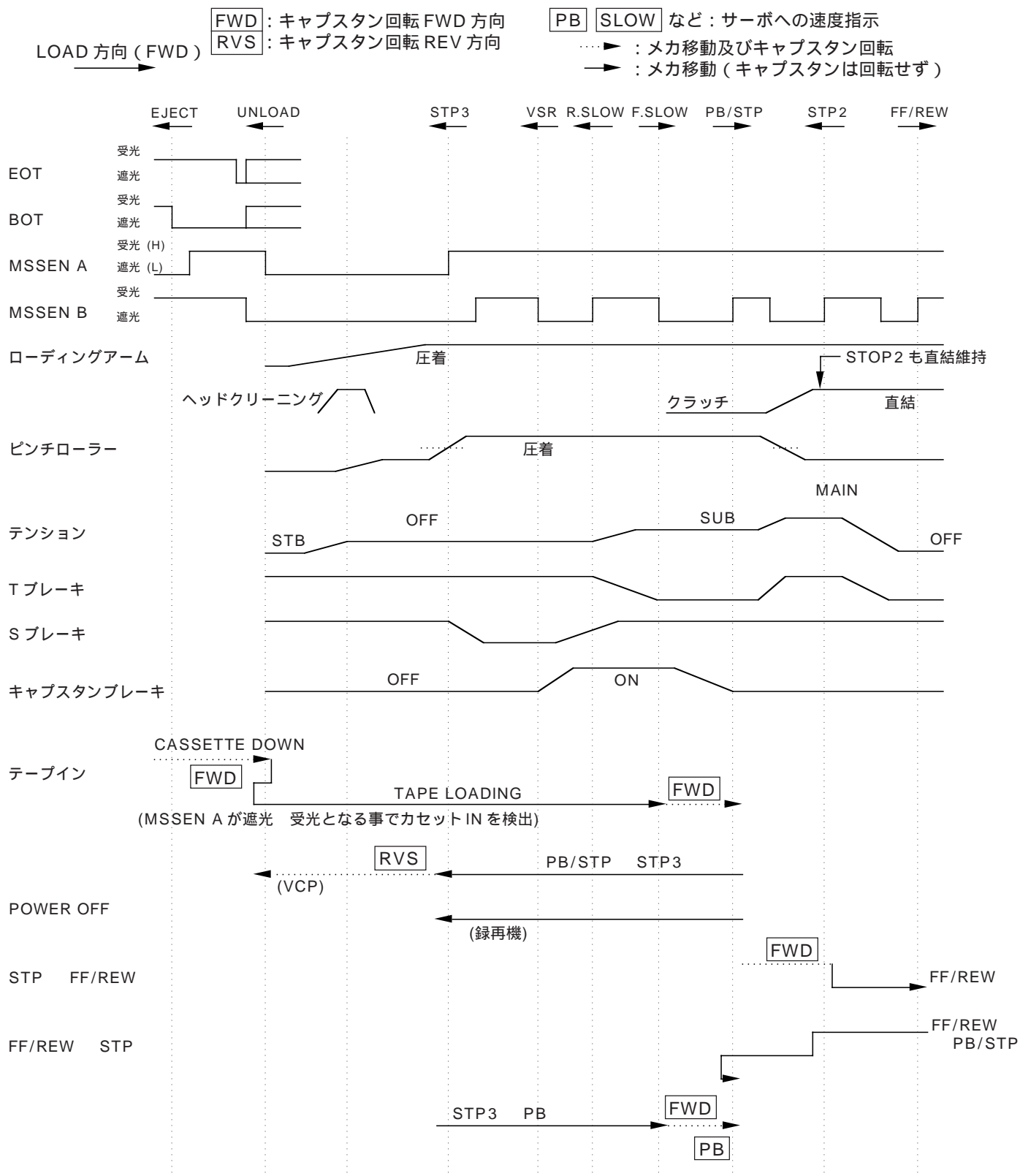
PD : PULL DOWN

サーボタイミングチャート

IC1001 (OEC7042A)



システムスイッチモード



半導体外形図一覧表

ダイオード



1SS133T-72
1SS133T-77
HZ11B3L TD
HZ27-1L TD
MTZJ13B T-77
MTZJ30B T-77
MTZJ33B T-77
MTZJ5.1B T-77
MTZJ5.6B T-77
MTZJ6.8B T-77
MTZJ8.2C T-77
SB10-03A3

11E1-EIC
11EQS04N-TA1B2
11ES1N-TA1B2
RD12FB-T7

10ELS2N-TA1B2
21DQ09N-TA2B1
RMPG06J-G3
RU2AM V1

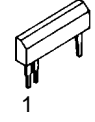
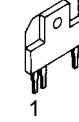
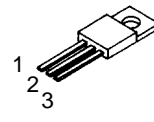
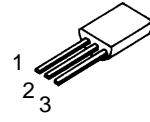
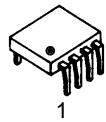
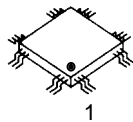
LFB-01L

SID1050CM

EM-553-F1T
EQ-552-F1T

ENC201D-10A-Q5

IC



GBL06L-6177

64PIN
M61203CFP

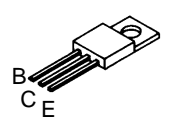
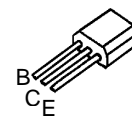
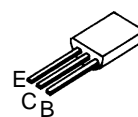
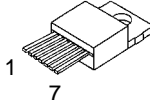
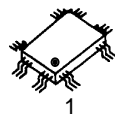
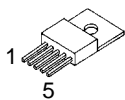
8PIN
S-24C04BDP-LA

3PIN
PST600H

3PIN
KIA7805PI
KIA7809PI

9PIN
AN7523

8PIN
BA6955AN



5PIN
STR-G6623

4PIN
TLP621(GR)

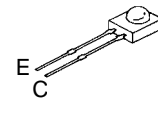
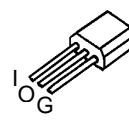
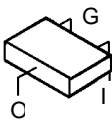
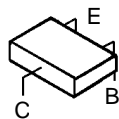
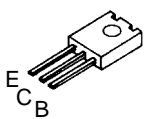
100PIN
LA71067M-MPB
OEC7042A

7PIN
LA78040

トランジスター
2SA1015Y(TPE2)
2SA1318(S,T)-AA
2SA1371(D,E)-AE
2SB892(S,T)-AE
2SC1815Y(TPE2)
2SC2120Y(TPE2)
2SC2271(D,E)-AE
2SC2909(S,T)-AA
2SC3000-AA
2SC3331(S,T,U)-A
2SC945(C)-T(P,Q)
2SD400E
2SD734(E,F)-AA

DTA124ESTP
DTC114TSTP

2SD2627LS-CBC11



2SC4217(D,E)-RAC

2SA1037AKT146R,S
2SA1037KT147
2SC2412KT146 R,S

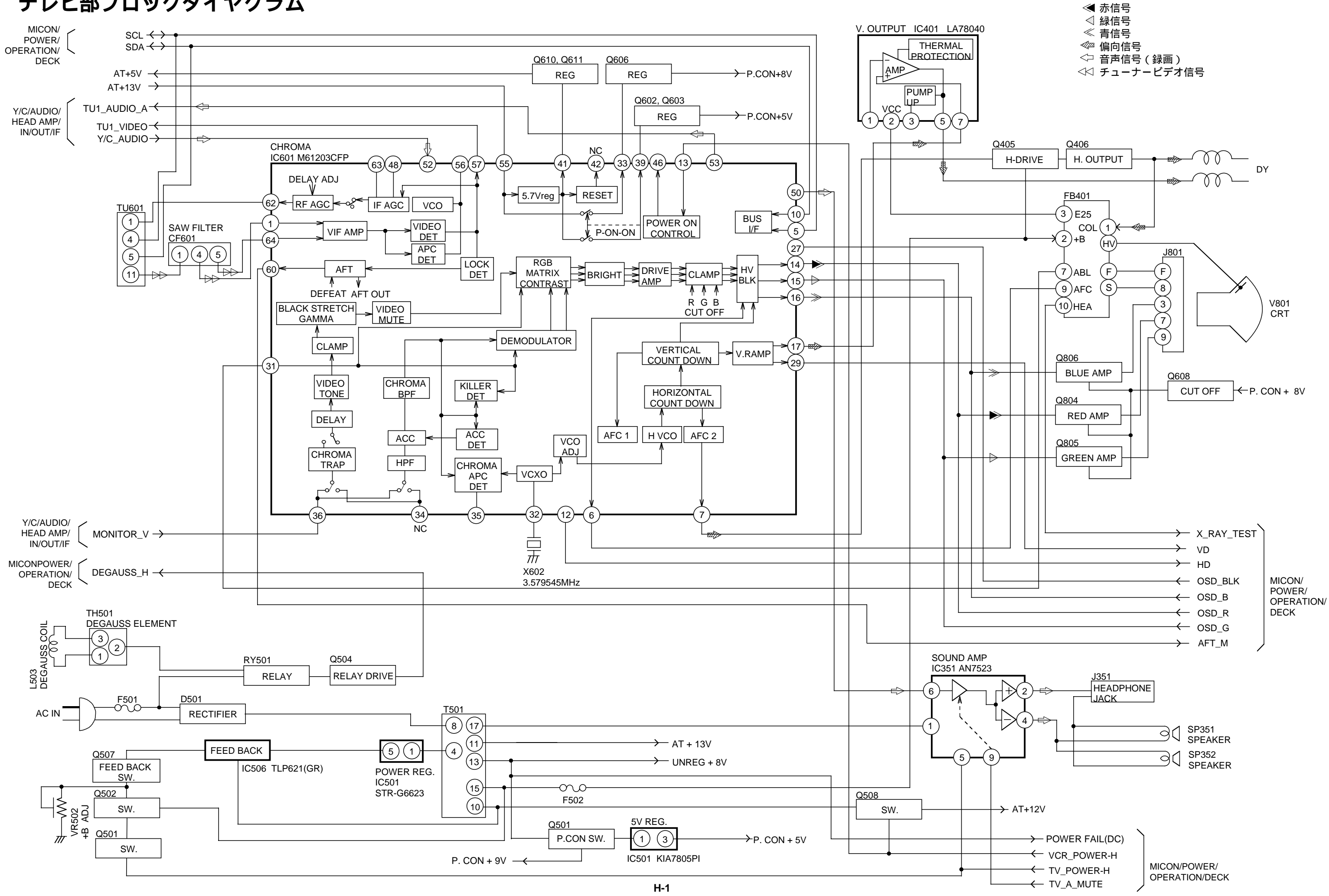
GP1S94L

DTC114EKAT146
DTC124EKAT146
DTC143EKAT146
DTC144EKAT146

DTC114ESTP

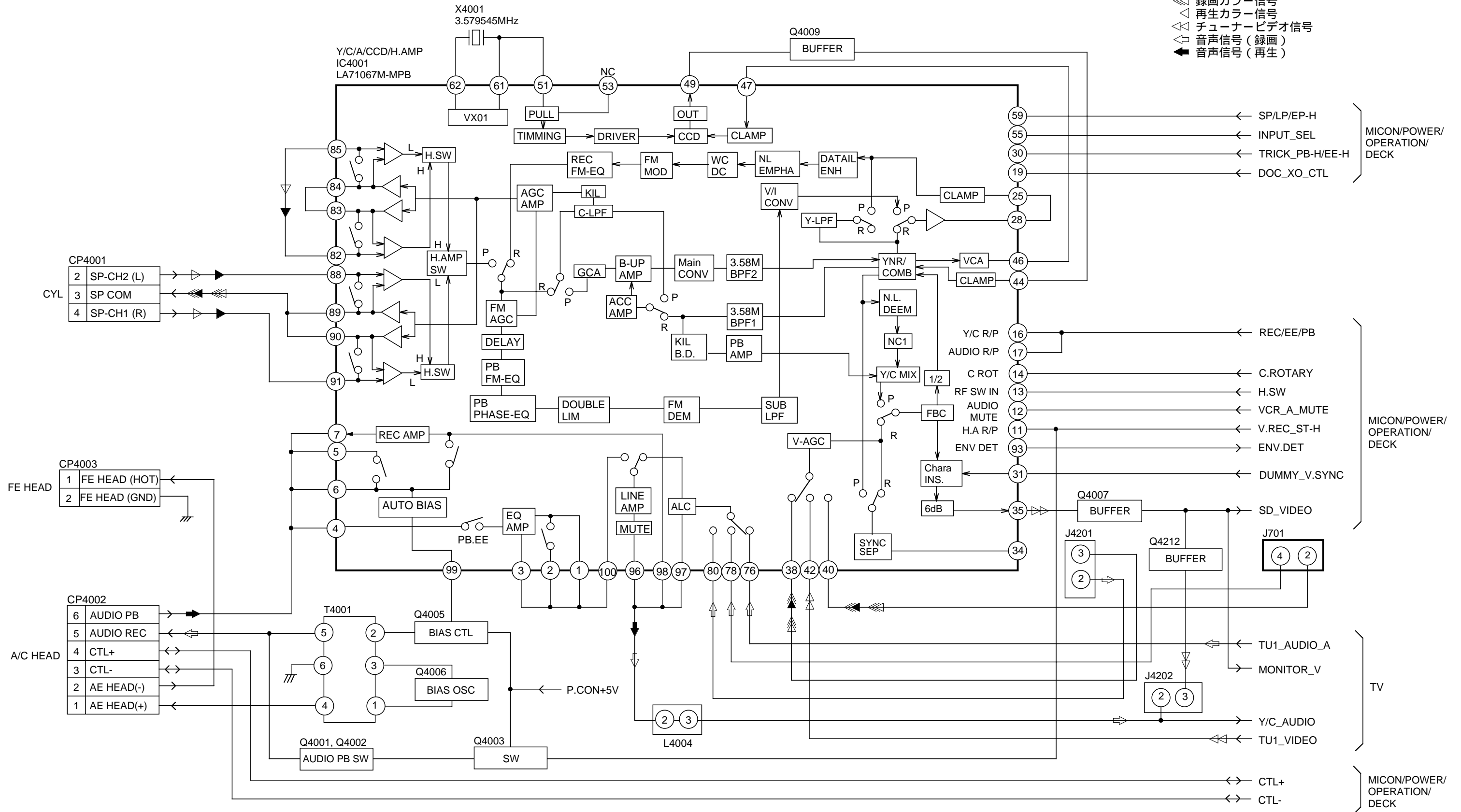
PNA2604M010R

テレビ部ブロックダイヤグラム

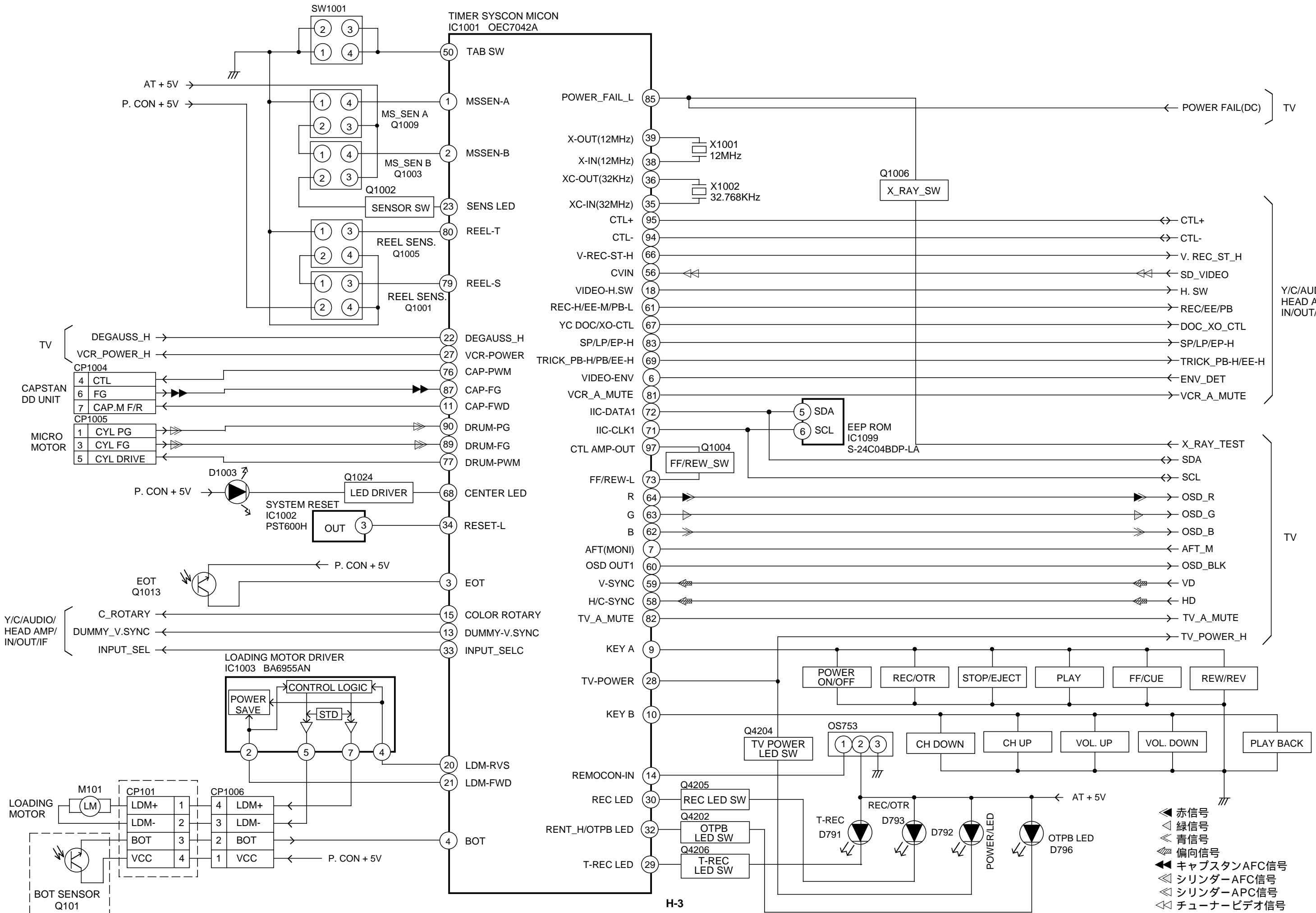


Y/C/オーディオ/ヘッドアンプ/入力/出力/IFブロックダイアグラム

- ◀ 録画輝度信号
- ▶ 再生輝度信号
- ◀ 録画カラー信号
- ▶ 再生カラー信号
- ◀ チューナービデオ信号
- ▶ 音声信号 (録画)
- ▶ 音声信号 (再生)

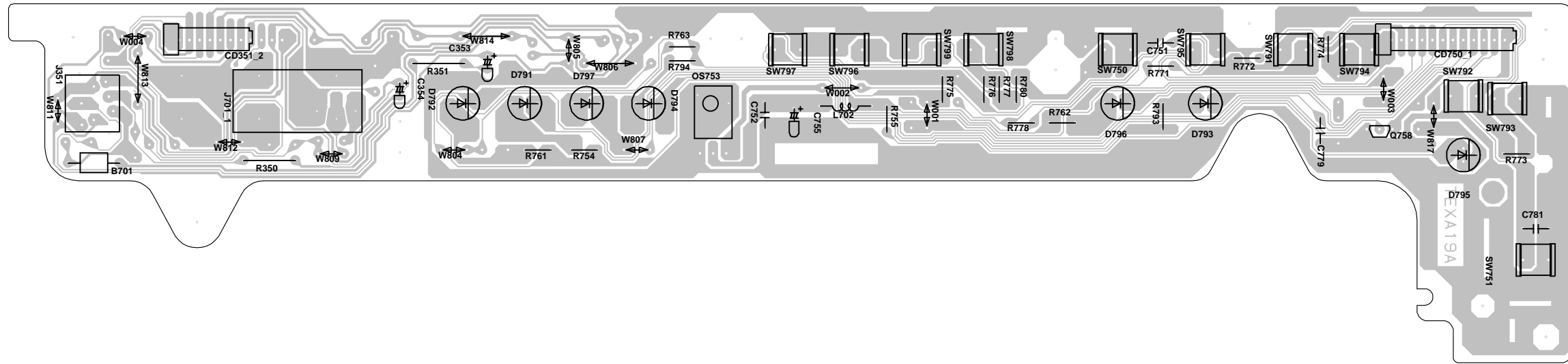


マイコン/電源/オペレーション/デッキブロックダイヤグラム

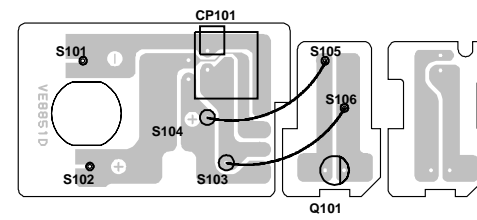


基板部品配置図

オペレーション基板

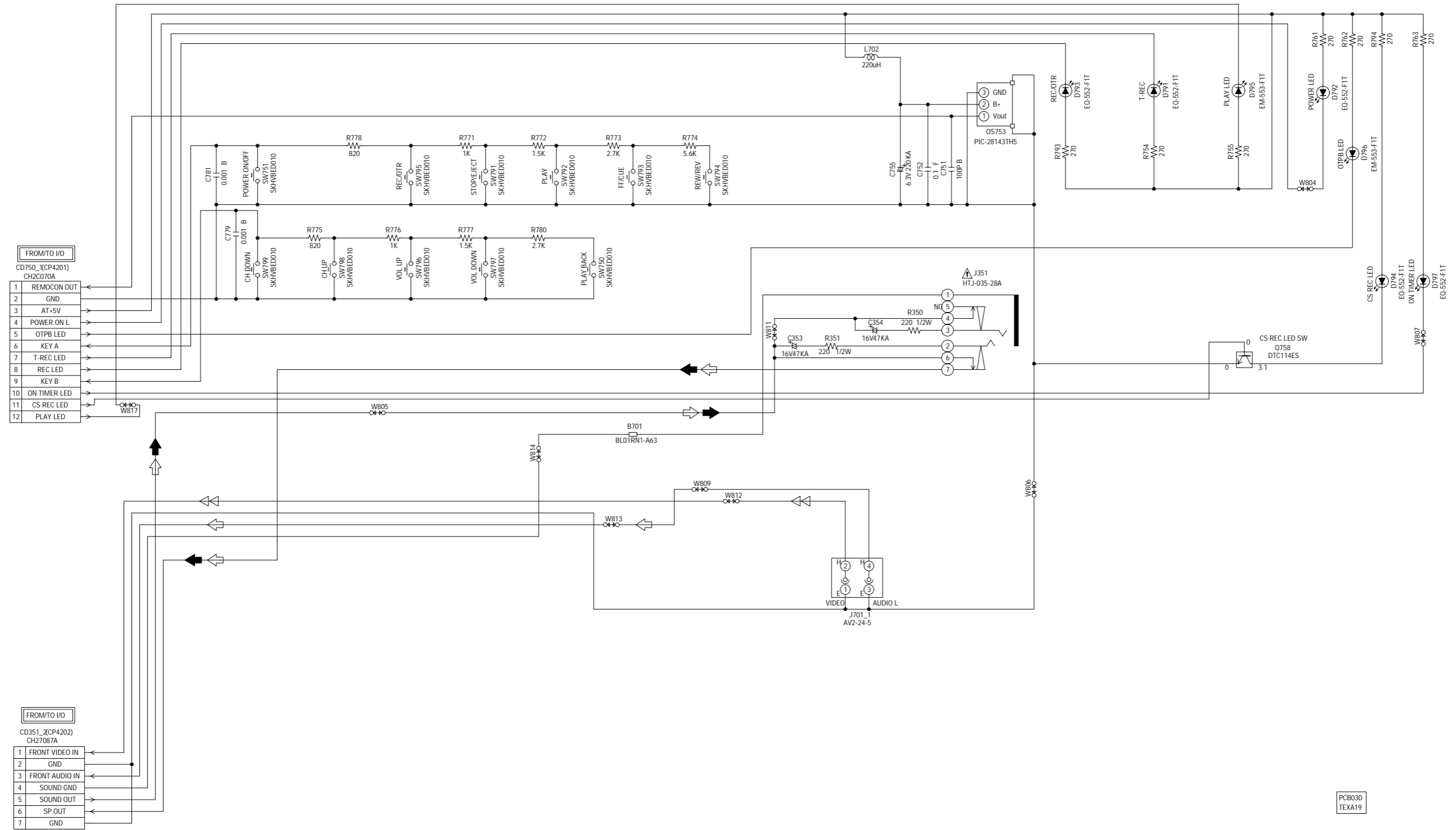


デッキ基板



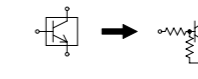
オペレーション基本回路図

(OPERATION PCB)



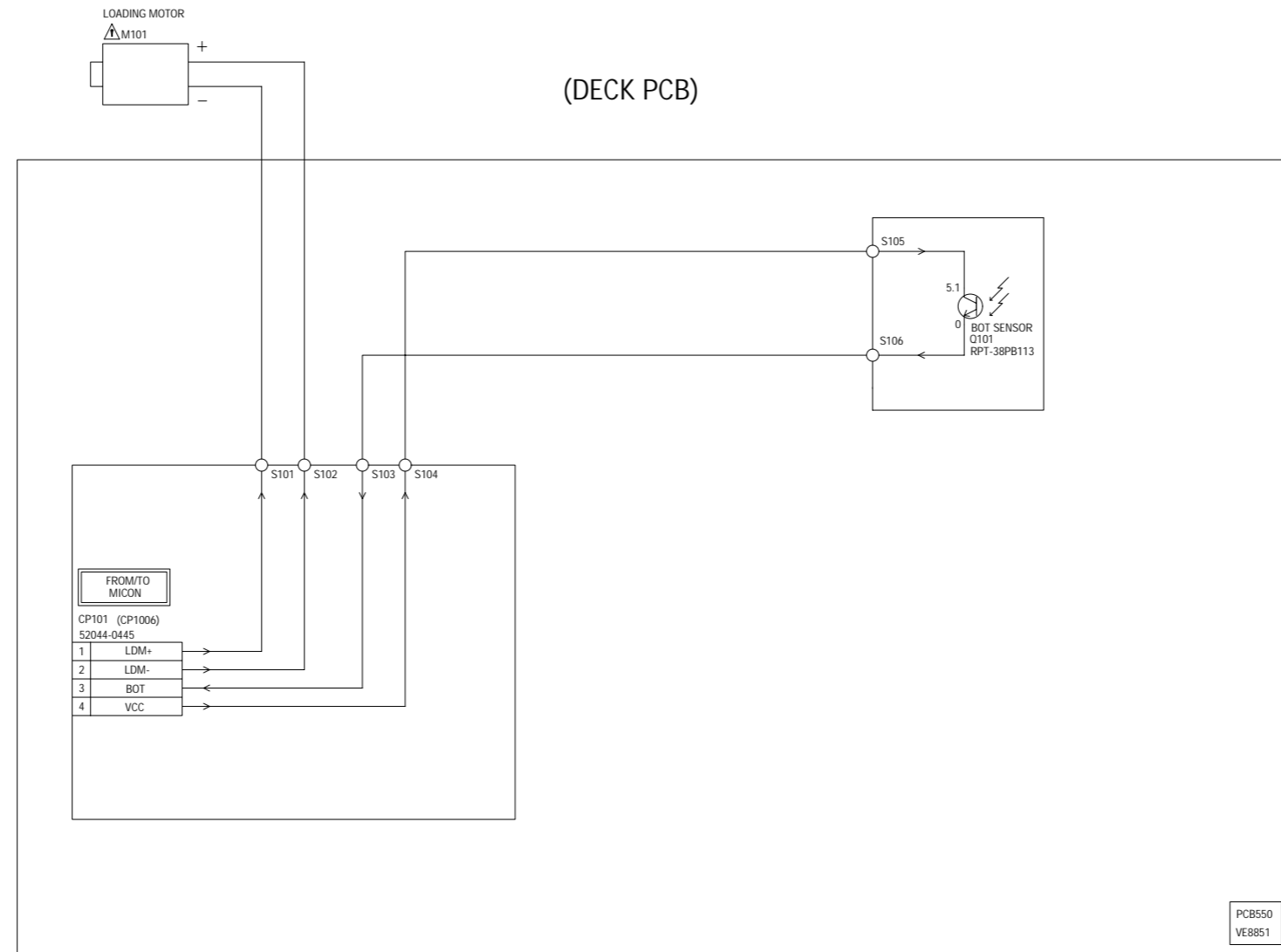
注意：△印の部品は、安全性を維持する為に重要な部品です。従って、交換時は必ず指定の部品を使用して下さい。各部の電圧は、カラー放送を十分な感度で受信し、正常な映像状態の時にデジタルテスターにて測定したものです。抵抗のFはヒューズ抵抗です。電解コンデンサのNPは無極性の電解コンデンサです。この回路図は基本回路図ですので、改良などにより、セットと多少異なることがあります。

CAUTION: DIGITAL TRANSISTOR

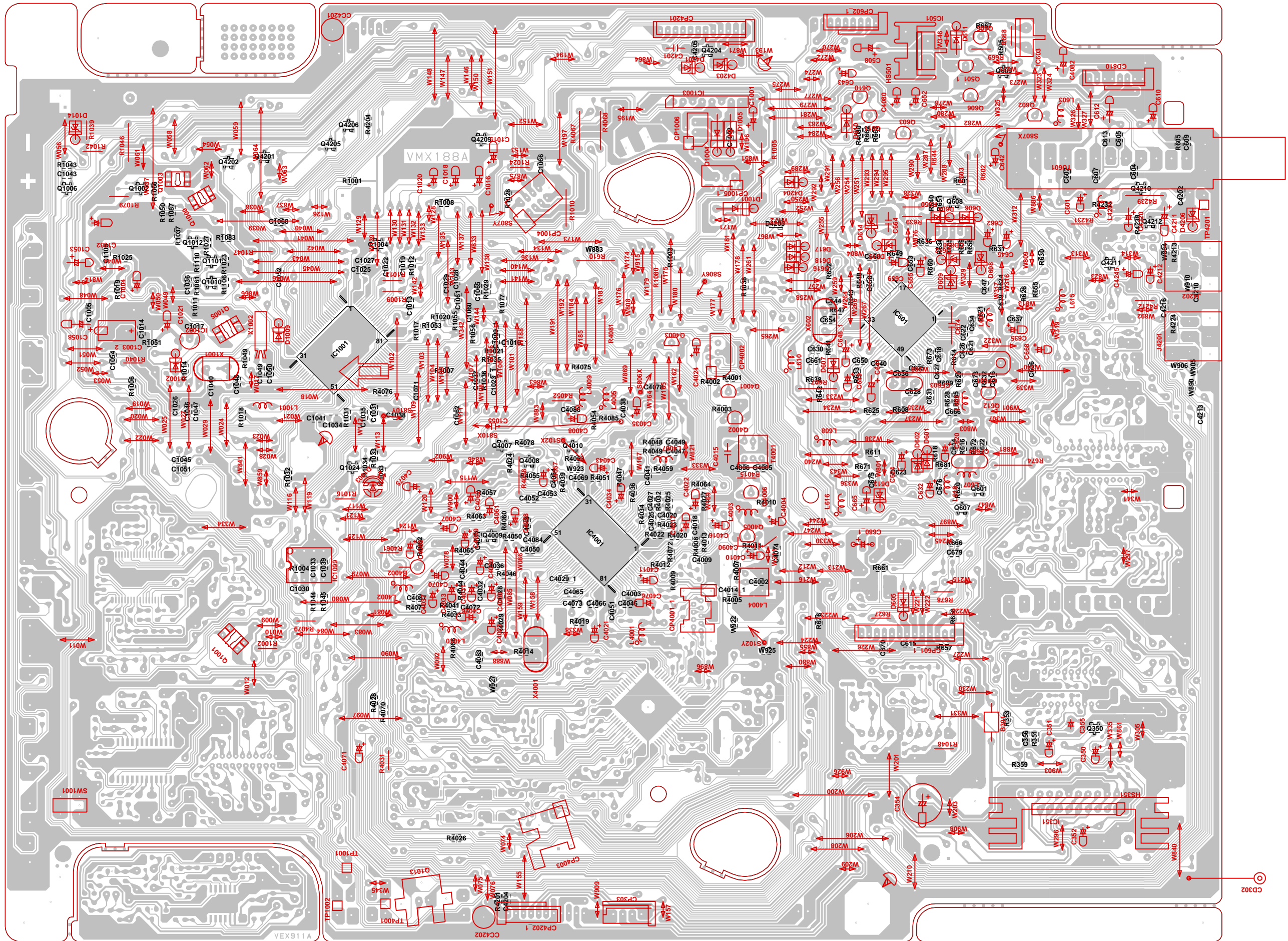


- ◁ チューナービデオ信号
- ↔ 音声信号 (録画)
- ➡ 音声信号 (再生)

デッキ基本回路図

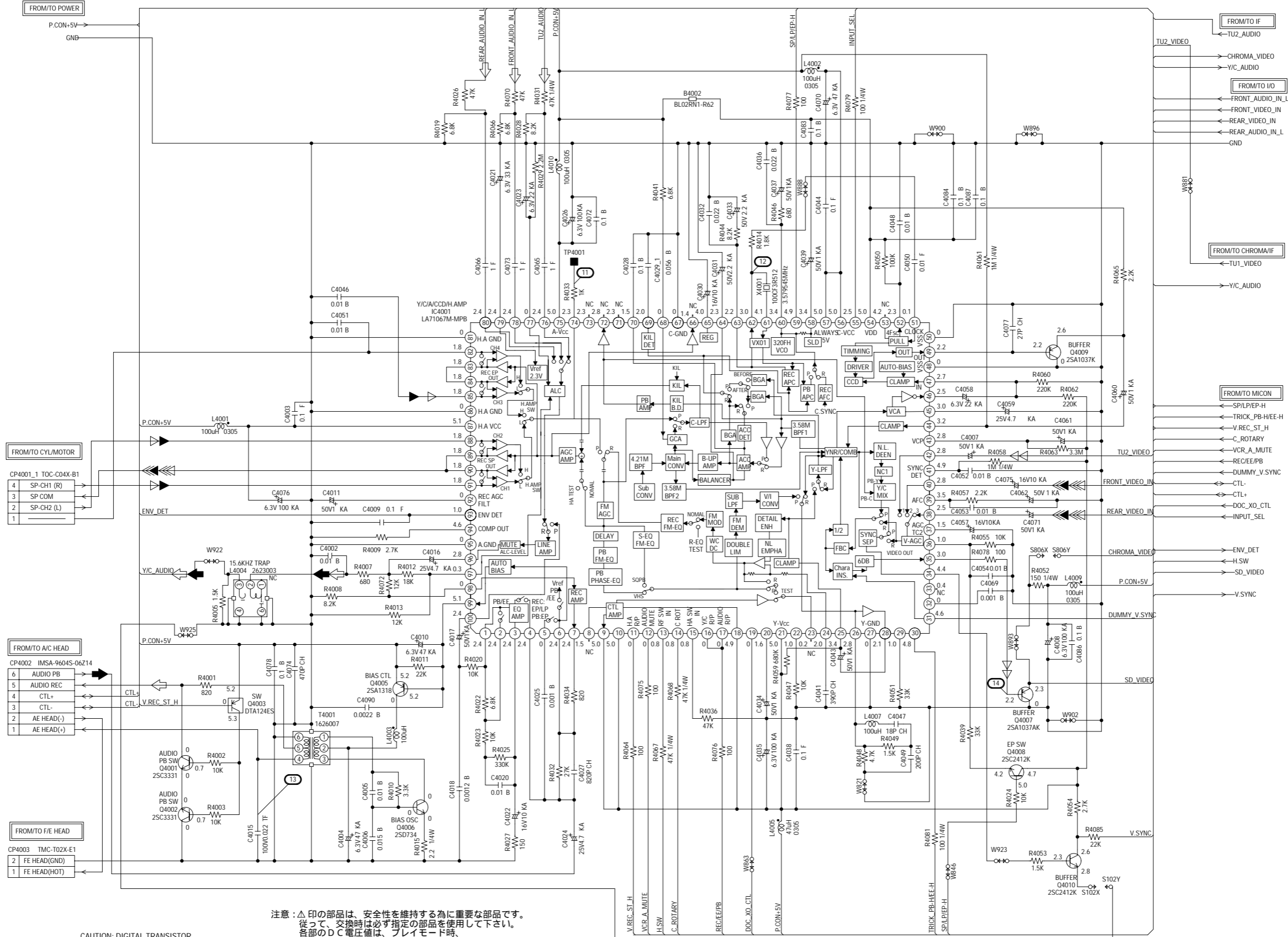


注意：△印の部品は、安全性を維持する為に重要な部品です。
従って、交換時は必ず指定の部品を使用して下さい。
各部のDC電圧値は、プレイモード時
デジタルテスターにて測定したものです。
抵抗のFはヒューズ抵抗です。
電解コンデンサーのNPは無極性の電解コンデンサーです。
この回路図は基本回路図ですので、改良などにより、
セットと多少異なることがあります。



Y/C/オーディオ/ヘッドアンプ基本回路図

(SYSCON PCB)



FROM/TO CYL/MOTOR

4	SP-CH1 (R)
3	SP COM
2	SP-CH2 (L)
1	

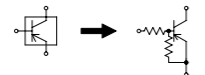
FROM/TO A/C HEAD

6	AUDIO PB
5	AUDIO REC
4	CTL+
3	CTL-
2	AE HEAD(-)
1	AE HEAD(+)

FROM/TO F/E HEAD

2	FE HEAD(GND)
1	FE HEAD(HOT)

CAUTION: DIGITAL TRANSISTOR



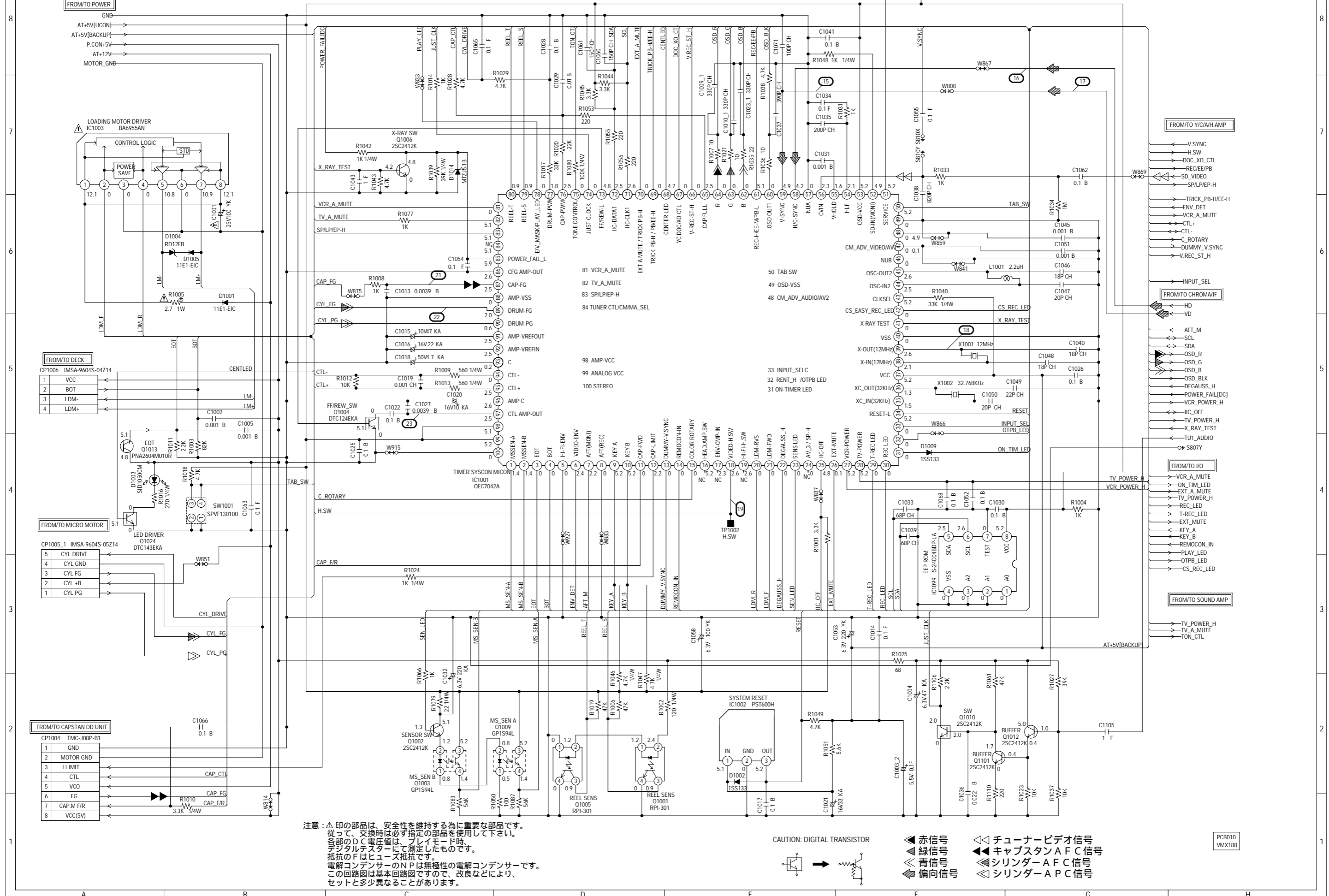
注意: △印の部品は、安全性を維持する為に重要な部品です。従って、交換時は必ず指定の部品を使用して下さい。各部のDC電圧値は、プレイモード時、デジタルテスターにて測定したものです。抵抗のFはヒューズ抵抗です。電解コンデンサのN/Pは無極性の電解コンデンサです。この回路図は基本回路図ですので、改良などにより、セットと多少異なることがあります。

- ◁ 録画輝度信号
- ◁ 録画カラー信号
- ◁ 再生輝度信号
- ◁ 再生カラー信号
- ◁ 音声信号 (録画)
- ◁ 音声信号 (再生)
- ◁ チューナービデオ信号

PCB010 VMX188

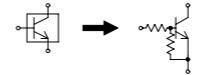
マイコン基本回路図

(SYSICON PCB)



注意：△印の部品は、安全性を維持する為に重要な部品です。
 従って、交換時は必ず指定の部品を使用して下さい。
 各部のD.C電圧値は、プレイモード時、
 デジタルテスターにて測定したものです。
 抵抗のFはヒューズ抵抗です。
 電解コンデンサのNPは無極性の電解コンデンサです。
 この回路図は基本回路図ですので、改良などにより、
 セットと多少異なることがあります。

CAUTION: DIGITAL TRANSISTOR



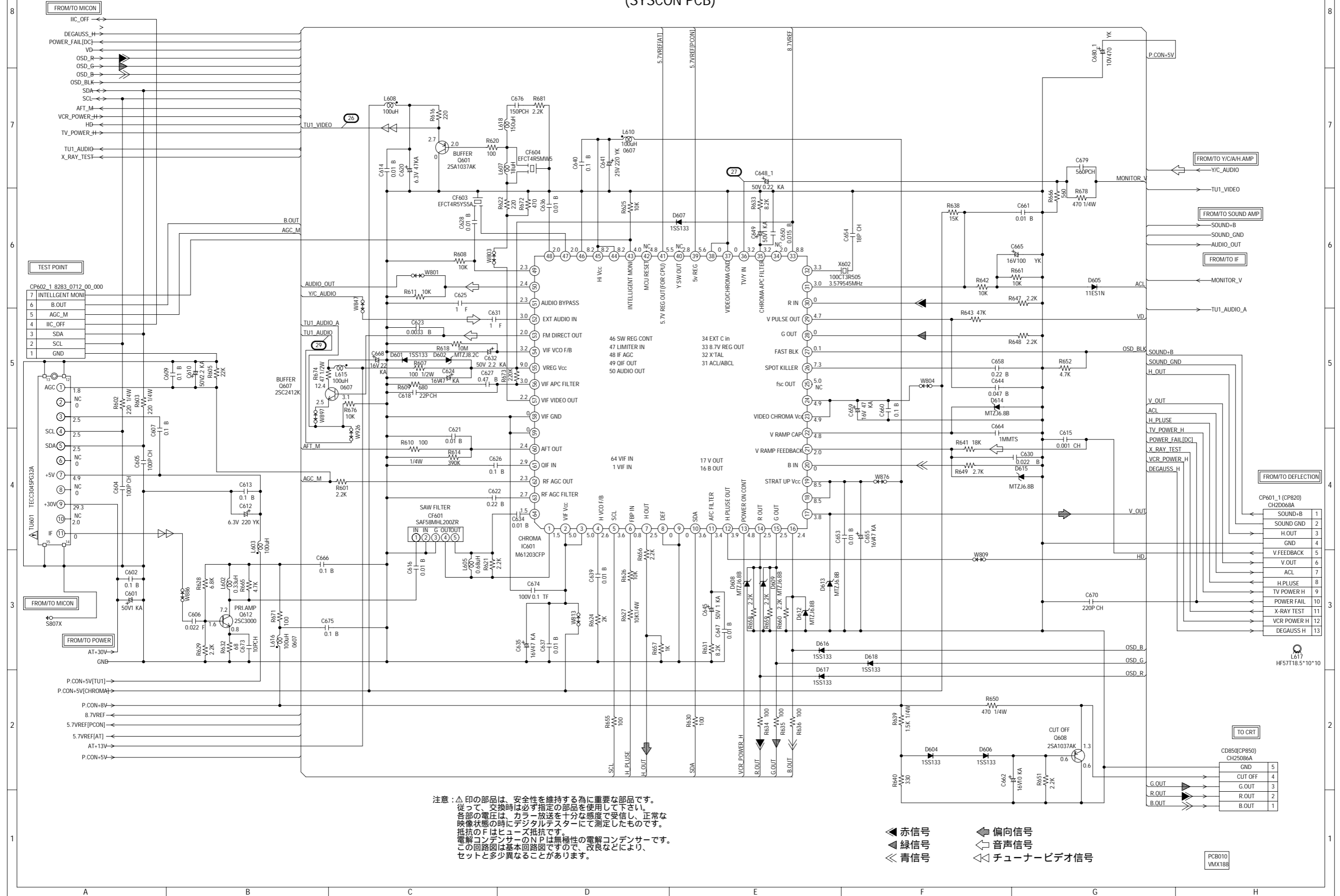
- ▲ 赤信号
- ▲ 緑信号
- ▲ 青信号
- ▲ 偏向信号

- ◀ チューナービデオ信号
- ◀ キャプスタンAFC信号
- ◀ シリンダーAFC信号
- ◀ シリンダーAPC信号

PCB010
VMX188

クロマ/IF基本回路図

(SYSCON PCB)



注意：△印の部品は、安全性を維持するために重要な部品です。
 従って、交換時は必ず指定の部品を使用して下さい。
 各部の電圧は、カラー放送を十分な感度で受信し、正常な
 映像状態の時にデジタルテスターにて測定したものです。
 抵抗のFはヒューズ抵抗です。
 電解コンデンサのNPは無極性の電解コンデンサです。
 この回路図は基本回路図ですので、改良などにより、
 セットと多少異なることがあります。

- ◀ 赤信号
- ▶ 偏向信号
- ▲ 緑信号
- ◁ 音声信号
- ◁ 青信号
- ◁ チューナービデオ信号

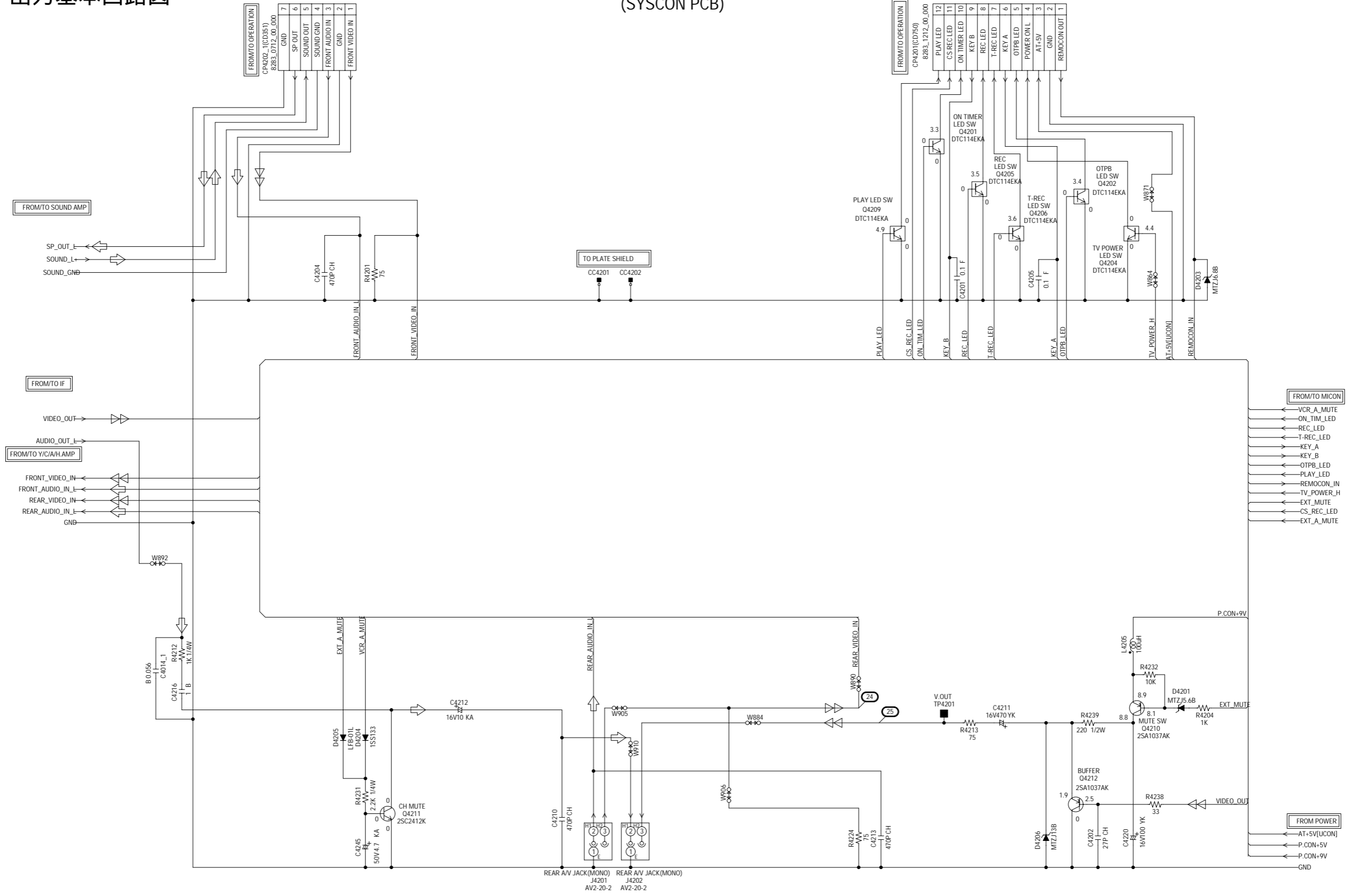
FROM/TO DEFLECTION	
1	SOUND+B
2	SOUND GND
3	H.OUT
4	GND
5	V.FEEDBACK
6	V.OUT
7	ACL
8	H.PLUSE
9	TV POWER H
10	POWER FAIL DC
11	X-RAY TEST
12	VCR POWER H
13	DEGAUSS H

TO CRT	
5	GND
4	CUT OFF
3	G.OUT
2	R.OUT
1	B.OUT

PCB010
VMX188

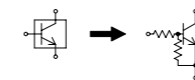
入力 / 出力基本回路図

(SYSICON PCB)



注意: △印の部品は、安全性を維持する為に重要な部品です。
 従って、交換時は必ず指定の部品を使用して下さい。
 各部のDC電圧値は、プレイモード時、デジタルテスターにて測定したものです。
 抵抗のFはヒューズ抵抗です。
 電解コンデンサーのNPは無極性の電解コンデンサーです。
 この回路図は基本回路図ですので、改良などにより、セットと多少異なることがあります。

CAUTION: DIGITAL TRANSISTOR

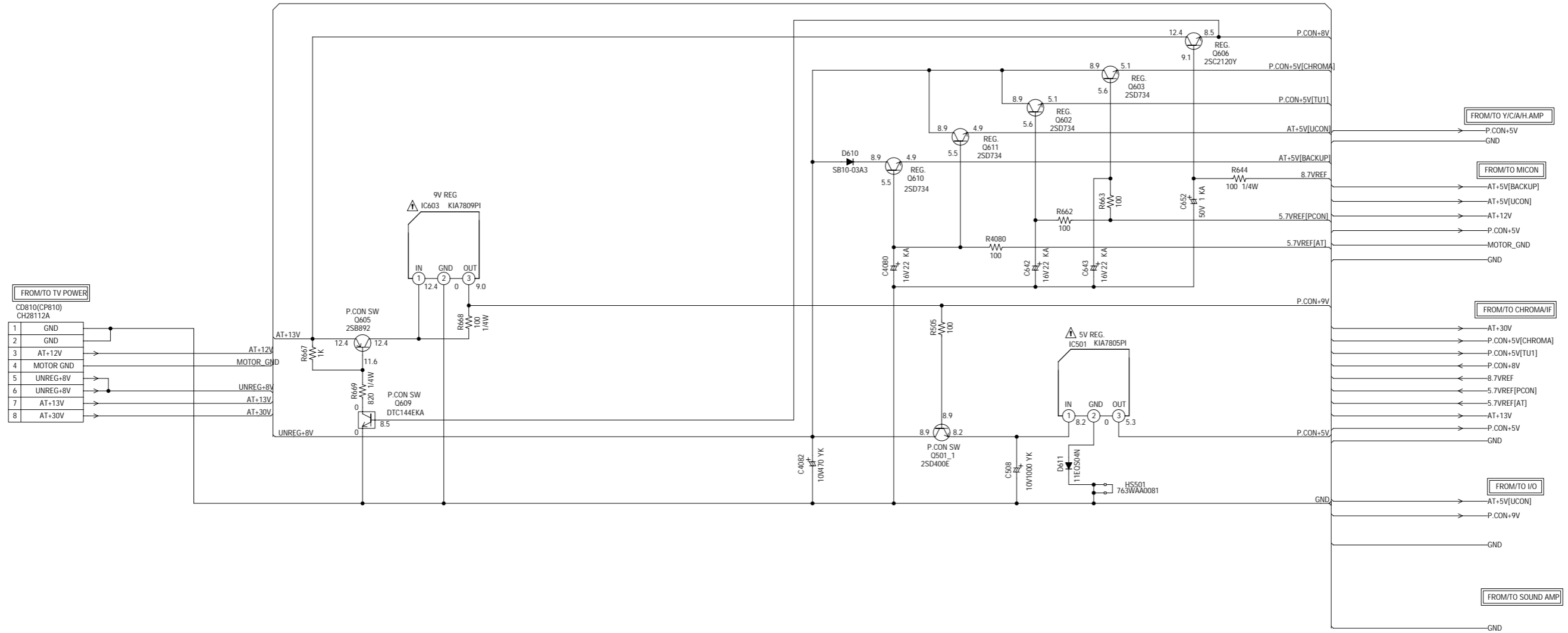


△ チューナービデオ信号
 ◁ 音声信号

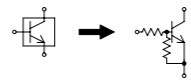
PCB010
 VMX188

電源基本回路図

(SYSCON PCB)



CAUTION: DIGITAL TRANSISTOR

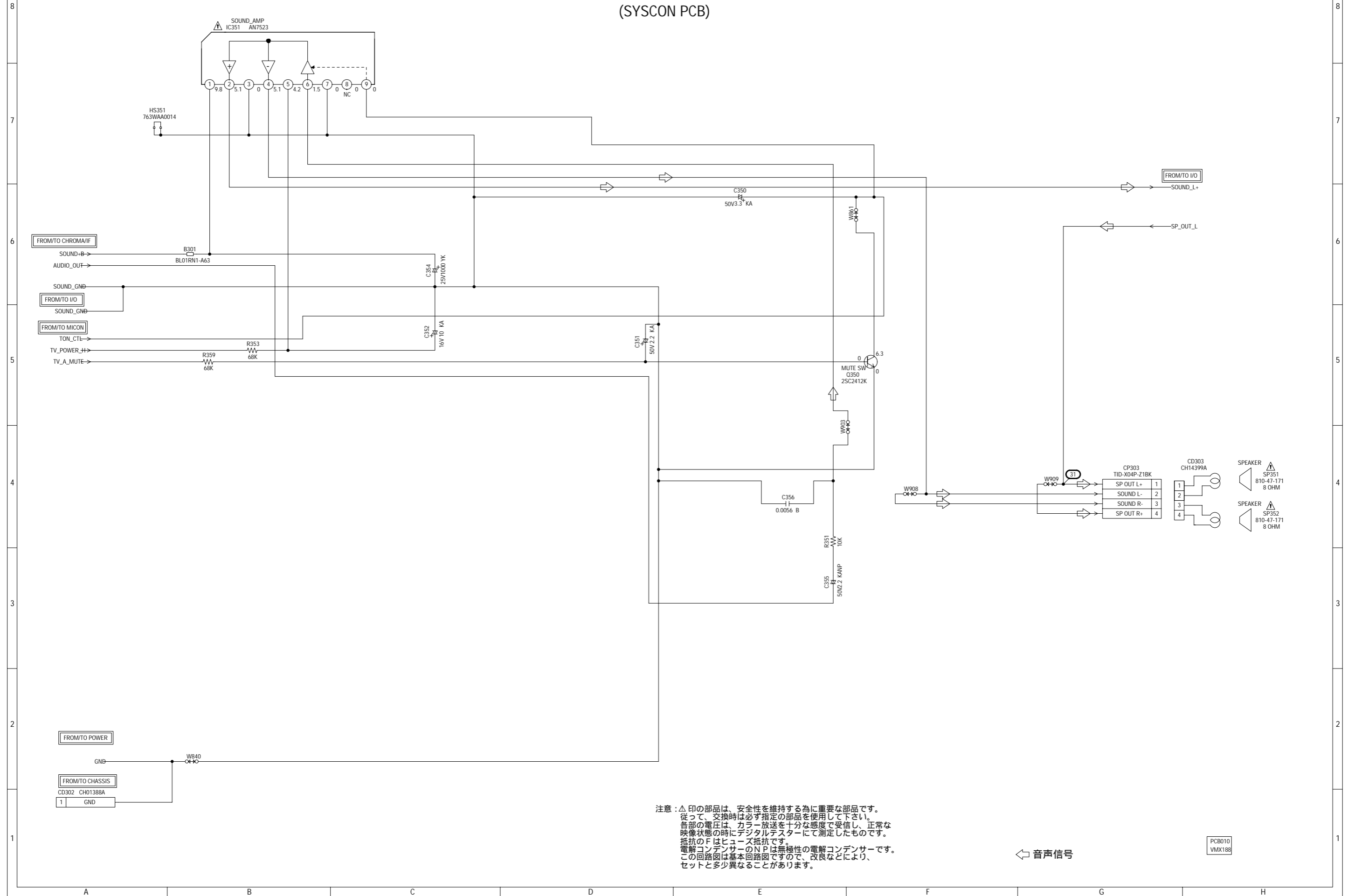


注意: △印の部品は、安全性を維持する為に重要な部品です。従って、交換時は必ず指定の部品を使用して下さい。各部の電圧は、カラー放送を十分な感度で受信し、正常な映像状態の時にデジタルテスターにて測定したものです。抵抗のFはヒューズ抵抗です。電解コンデンサーのN.Pは無極性の電解コンデンサーです。この回路図は基本回路図ですので、改良などにより、セットと多少異なることがあります。

PCB010
VMX188

サウンドアンプ基本回路図

(SYSCON PCB)



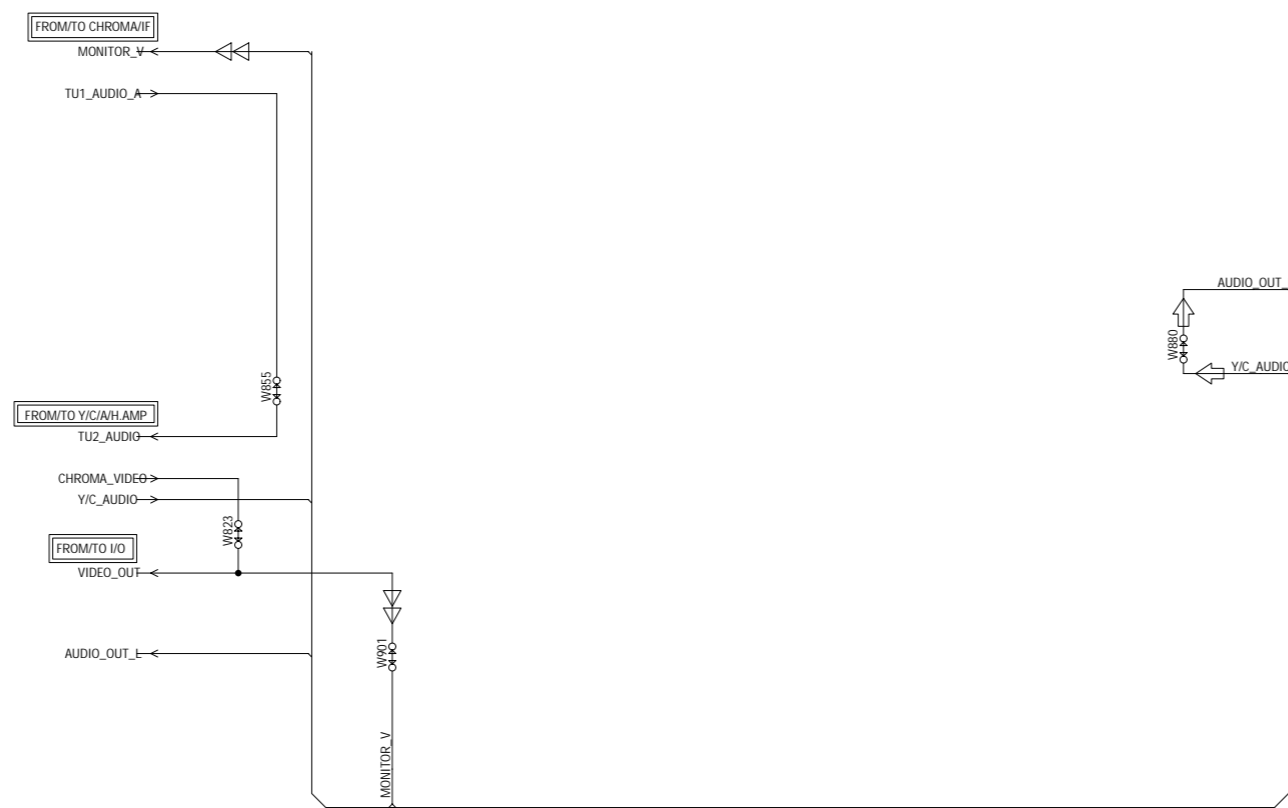
注意：△印の部品は、安全性を維持する為に重要な部品です。
 従って、交換時は必ず指定の部品を使用して下さい。
 各部の電圧は、カラー放送を十分な感度で受信し、正常な
 映像状態の時にデジタルテスターにて測定したものです。
 抵抗のFはヒューズ抵抗です。
 電解コンデンサのNPは無極性の電解コンデンサです。
 この回路図は基本回路図ですので、改良などにより、
 セットと多少異なることがあります。

← 音声信号

PCB010
VMX188

I F 基本回路図

(SYSCON PCB)

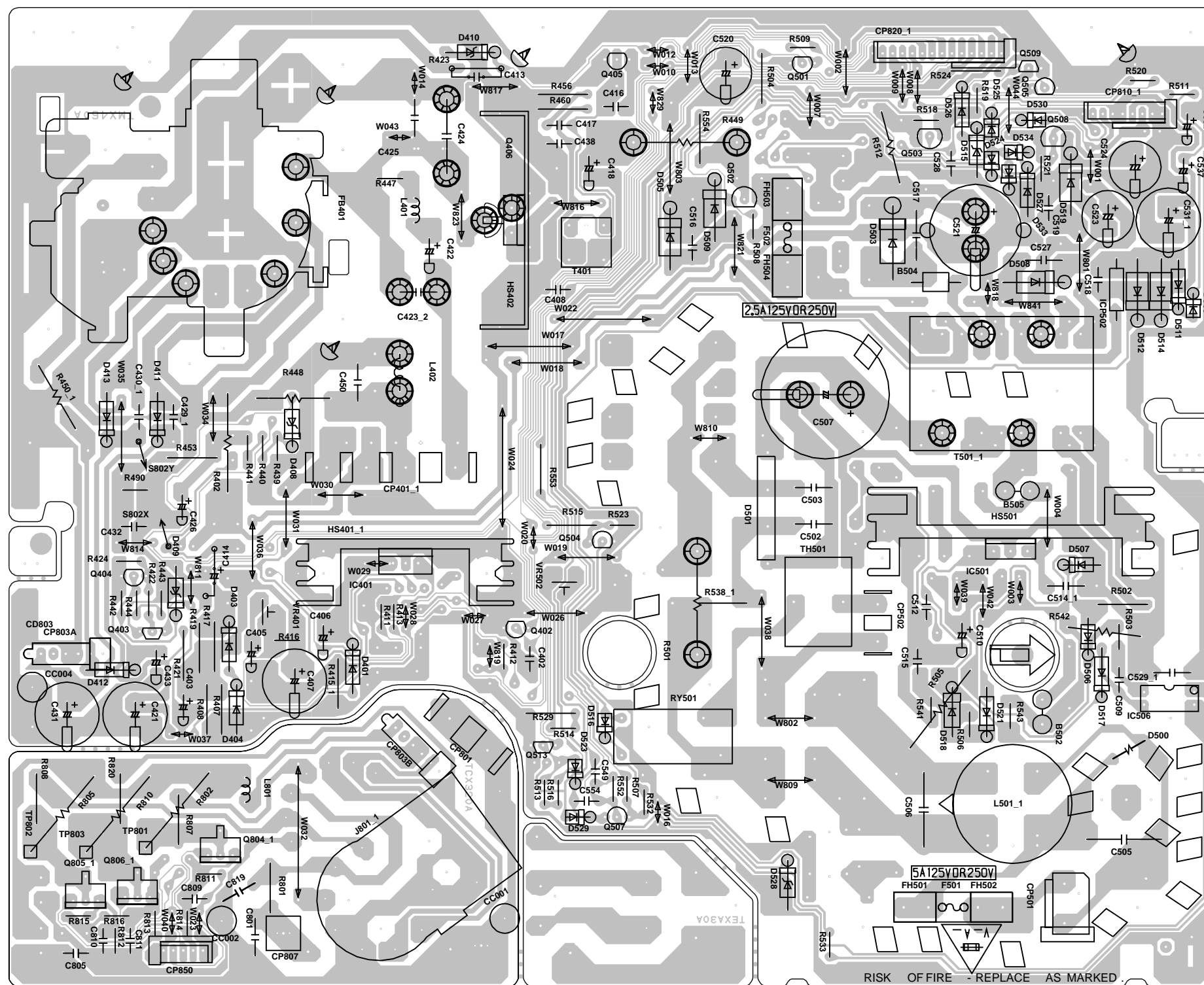


⇐⇐ チューナービデオ信号
⇐⇐ 音声信号

PCB010
VMX188

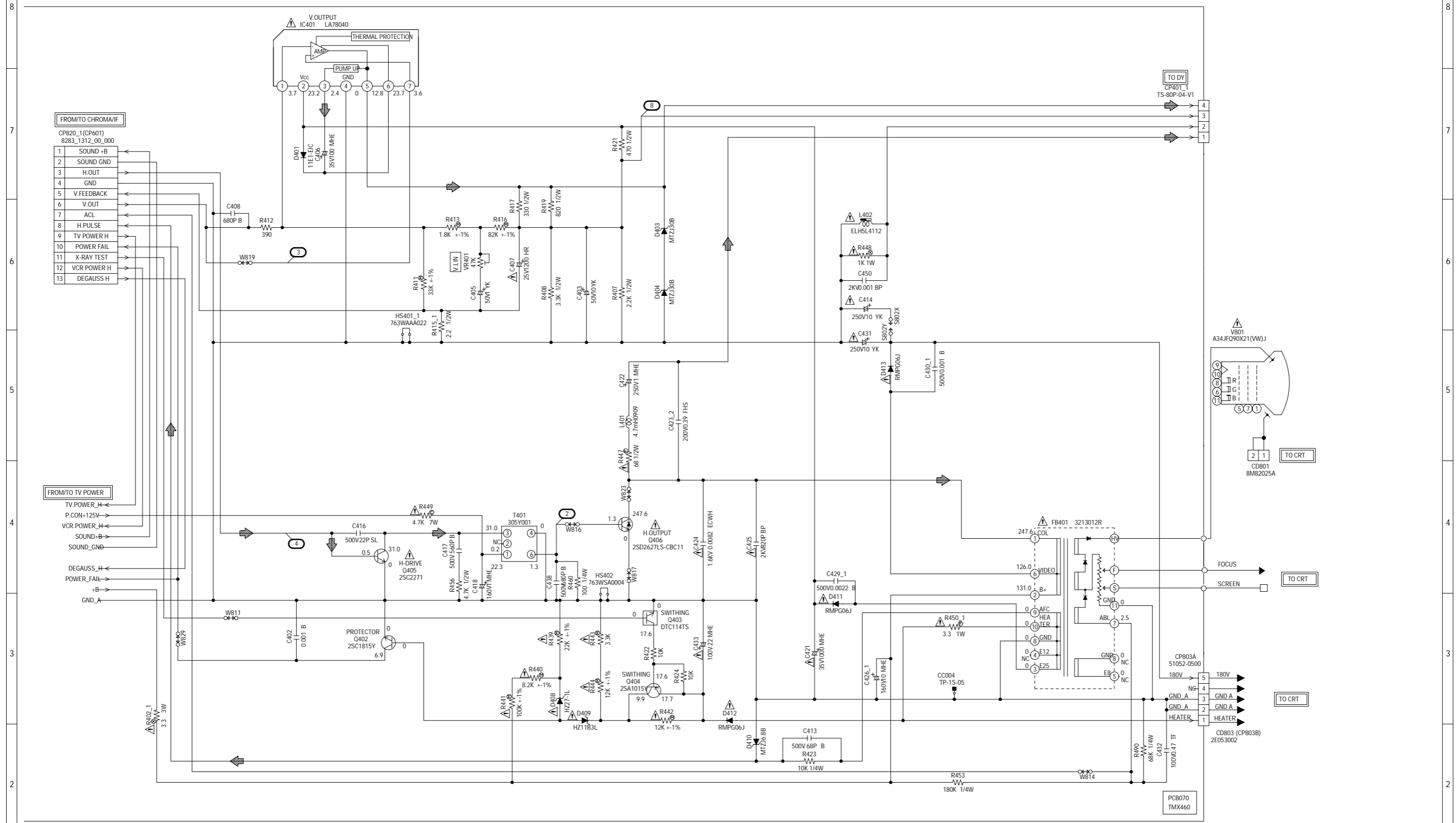
基板部品配置図

メイン/CRT基板



デフレクション基本回路図

(MAIN PCB)



FROM/TO CHROMA/IF

1	SOUND +B
2	SOUND GND
3	H.OUT
4	GND
5	V.FEEDBACK
6	V.OUT
7	ACL
8	H.PULSE
9	TV POWER H
10	POWER FAIL
11	X-RAY TEST
12	VCR POWER H
13	DEGAUSS H

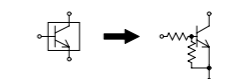
FROM/TO TV POWER

1	TV POWER_H
2	P.CON+125V
3	VCR.POWER_H
4	SOUND+B
5	SOUND_GND
6	DEGAUSS_H
7	POWER_FAIL
8	+B
9	GND_A

◀ 偏向信号

注意：△印の部品は、安全性を維持する為に重要な部品です。従って、交換時は必ず指定の部品を使用して下さい。各部の電圧は、カラー放送を十分な感度で受信し、正常な映像状態の時にデジタルテスターにて測定したものです。抵抗のFはヒューズ抵抗です。電解コンデンサのNPは無極性の電解コンデンサです。この回路図は基本回路図ですので、改良などにより、セットと多少異なることがあります。

CAUTION: DIGITAL TRANSISTOR



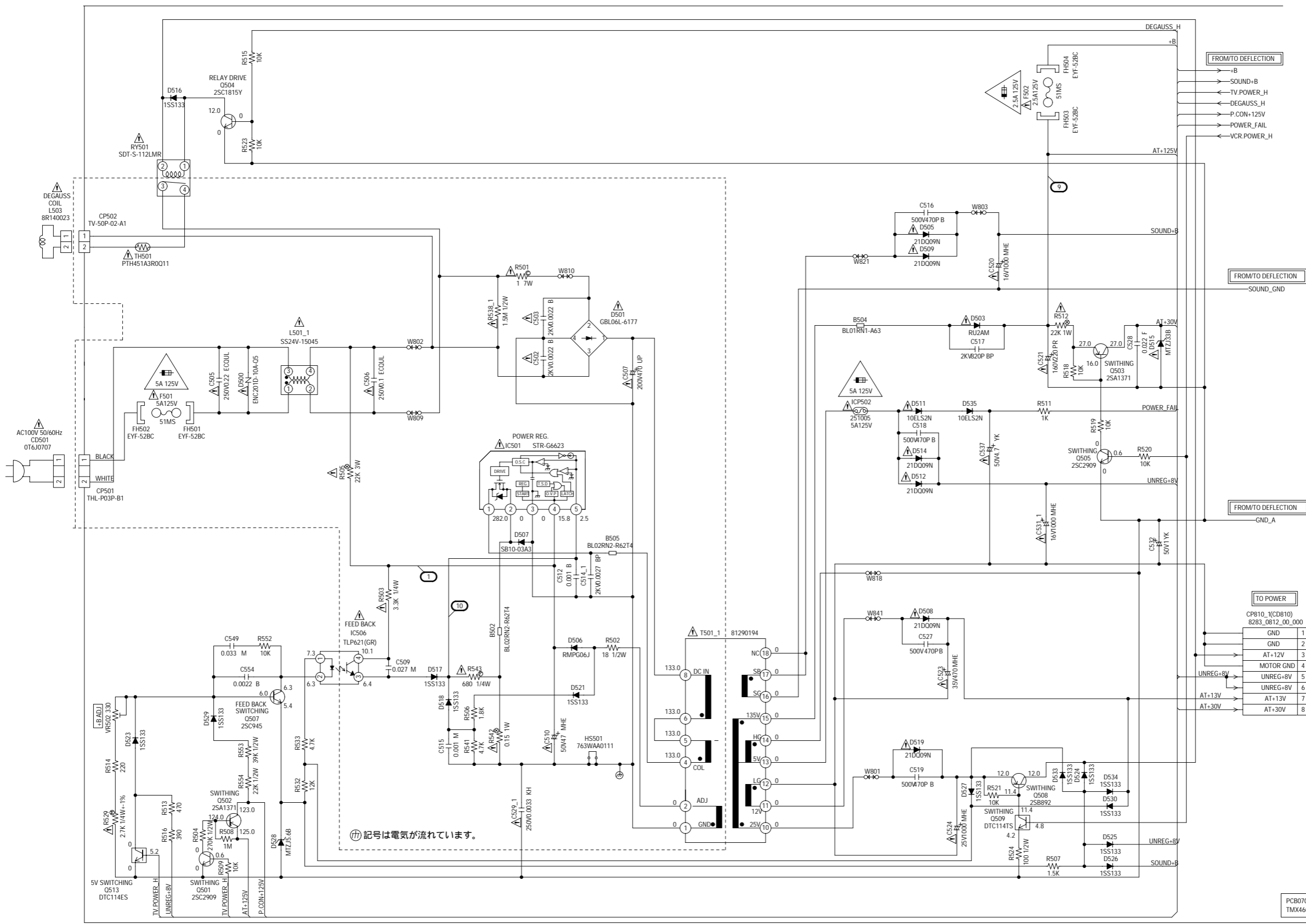
テレビ部電源基本回路図

(MAIN PCB)

CAUTION: DIGITAL TRANSISTOR



注意：△印の部品は、安全性を維持する為に重要な部品です。従って、交換時は必ず指定の部品を使用して下さい。各部の電圧は、カラー放送を十分な感度で受信し、正常な映像状態の時にデジタルテスターにて測定したものです。抵抗のFはヒューズ抵抗です。電解コンデンサのNPは無極性の電解コンデンサです。この回路図は基本回路図ですので、改良などにより、セットと多少異なることがあります。



⑦ 記号は電気が流れています。

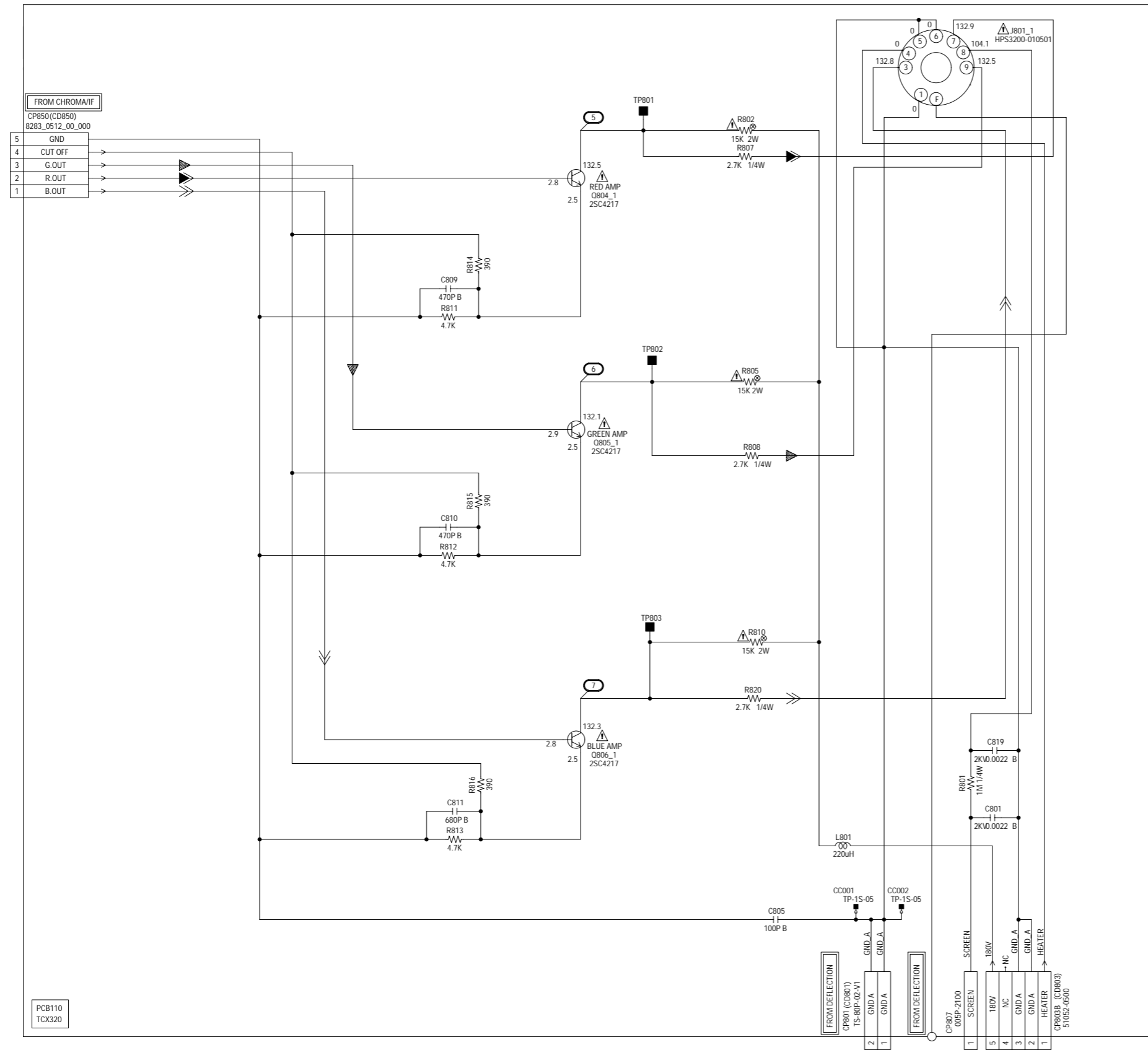
TO POWER

CP810_1CD810	1
8283_0812_00_000	2
GND	3
GND	4
AT+12V	5
MOTOR GND	6
UNREG+8V	7
UNREG+8V	8
AT+13V	9
AT+13V	10
AT+30V	11
AT+30V	12

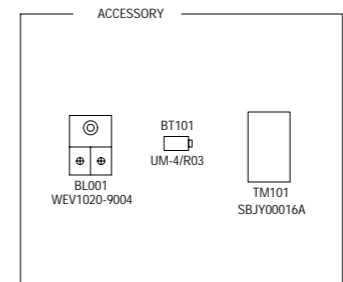
PCB070
TMX460

CRT 基本回路図

(CRT PCB)

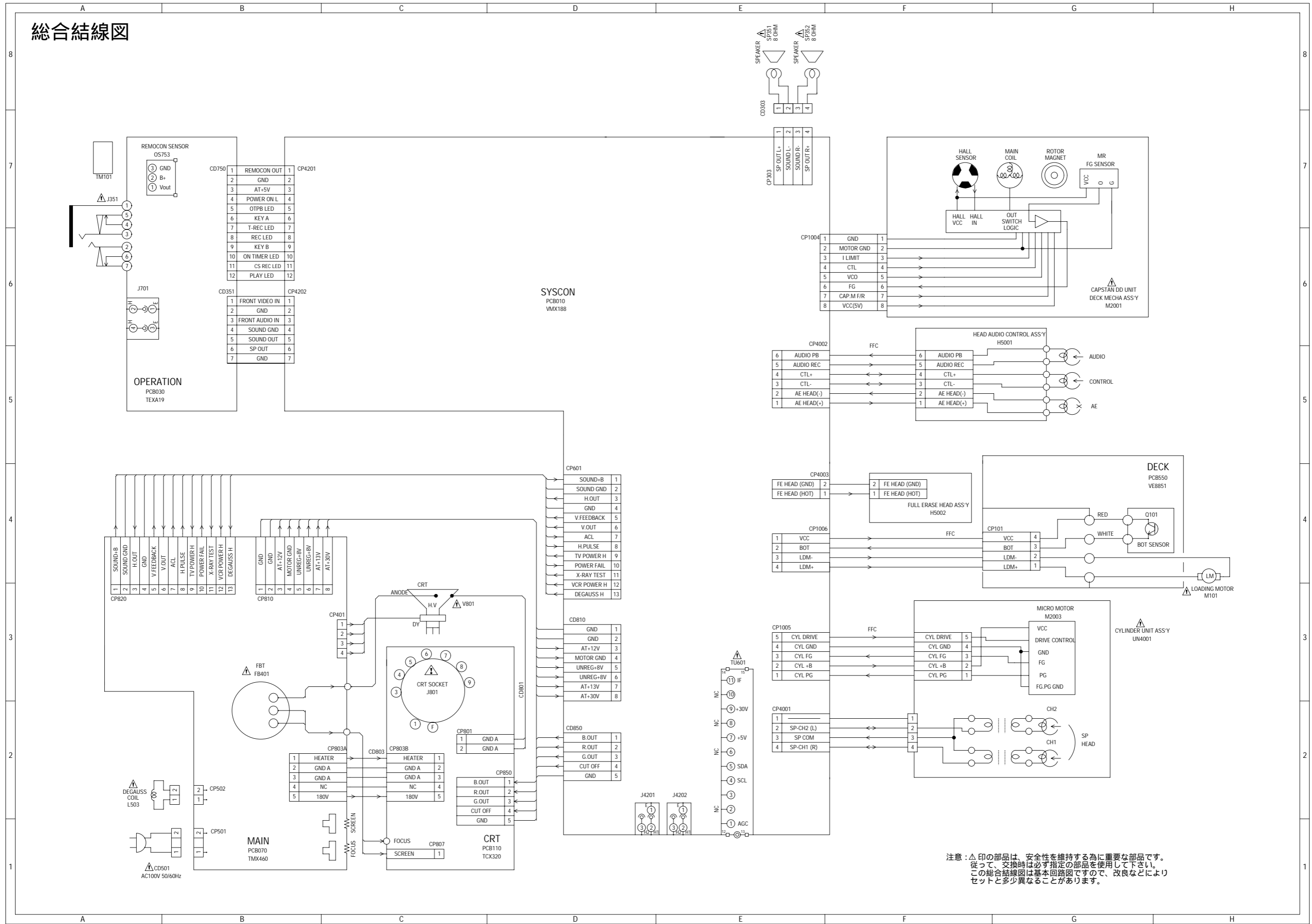


注意：△印の部品は、安全性を維持する為に重要な部品です。従って、交換時は必ず指定の部品を使用して下さい。各部の電圧は、カラー放送を十分な感度で受信し、正常な映像状態の時にデジタルテスターにて測定したものです。抵抗のFはヒューズ抵抗です。電解コンデンサのNPは無極性の電解コンデンサです。この回路図は基本回路図ですので、改良などにより、セットと多少異なることがあります。



◀ 赤信号
▲ 緑信号
◀◀ 青信号

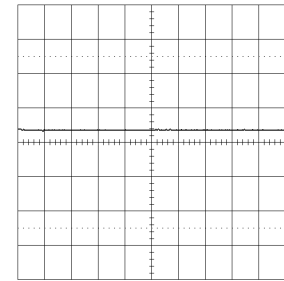
総合結線図



注意：△印の部品は、安全性を維持する為に重要な部品です。
 従って、交換時は必ず指定の部品を使用して下さい。
 この総合結線図は基本回路図ですので、改良などにより
 セットと多少異なることがあります。

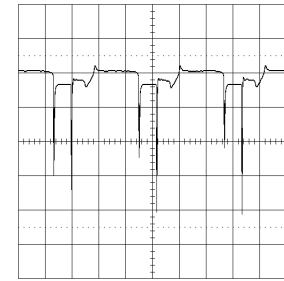
波形

テレビ部電源

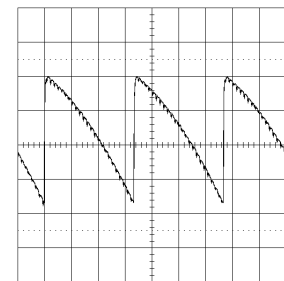


① 5V 0.1ms/div

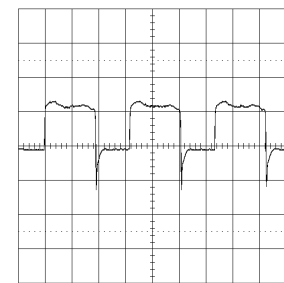
デフレクション



② 5V 20μs/div

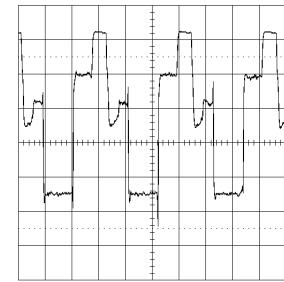


③ 0.5V 5ms/div

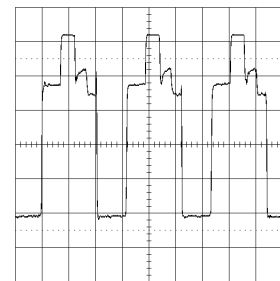


④ 0.5V 20μs/div

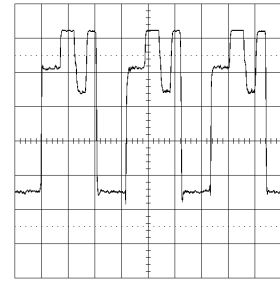
CRT



⑤ 20.0V 20μs/div

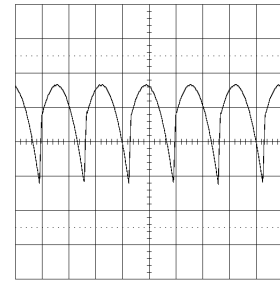


⑥ 20.0V 20μs/div



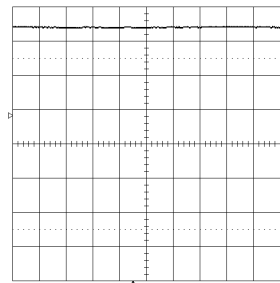
⑦ 20.0V 20μs/div

デフレクション

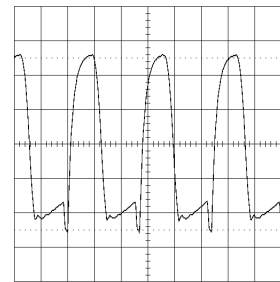


⑧ 1V 10ms/div

テレビ部電源

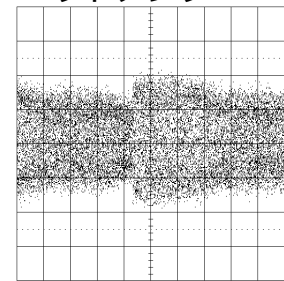


⑨ 20V 5μs/div

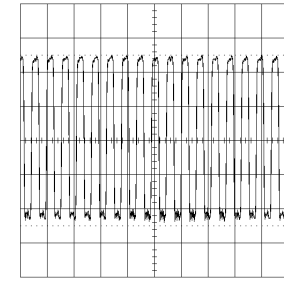


⑩ 0.5V 5μs/div

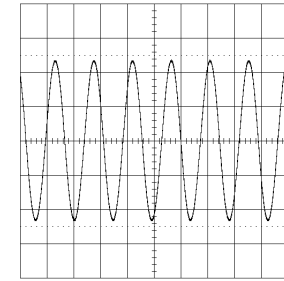
Y/C/オーディオ/ ヘッドアンプ



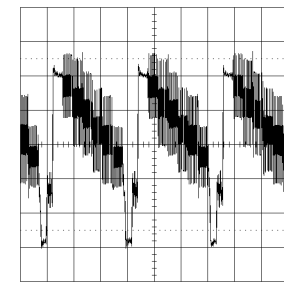
⑪ PB
100mV 5ms/div



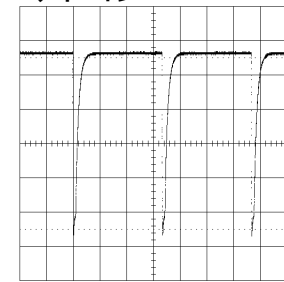
⑫ REC/PB
100mV 0.5μs/div



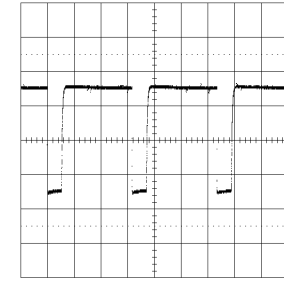
⑬ REC
20V 10μs/div



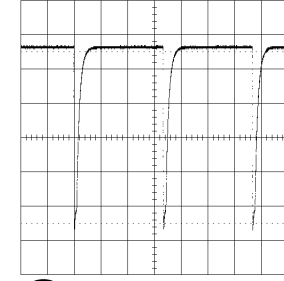
⑭ REC/PB
0.5V 20μs/div
マイコン



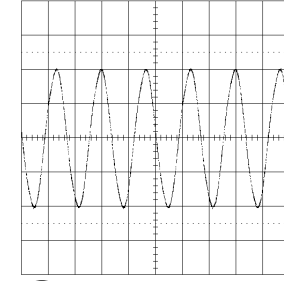
⑮ REC/PB
1V 5ms/div



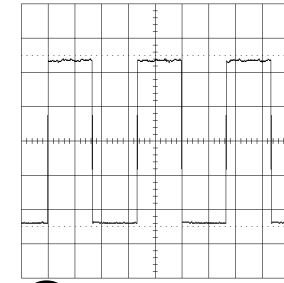
⑯ REC/PB
2V 20μs/div



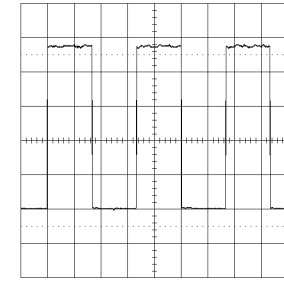
⑰ REC/PB
1V 5ms/div



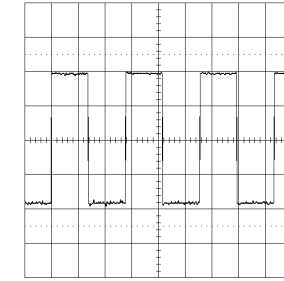
⑱ REC/PB
1V 50ns/div



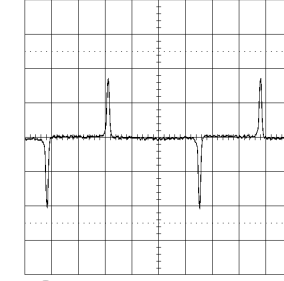
⑲ REC/PB
1V 10ms/div



⑳ REC/PB
1V 10ms/div

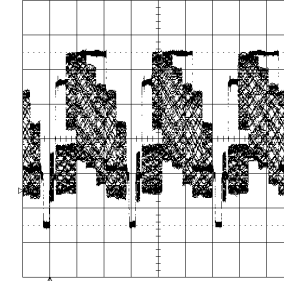


㉑ REC/PB
1V 0.5ms/div

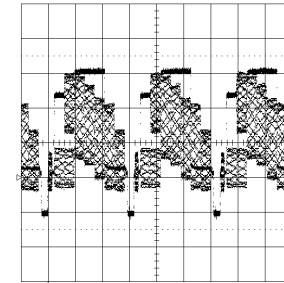


㉒ PB
1V 2ms/div

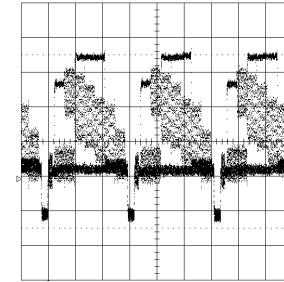
入力/出力



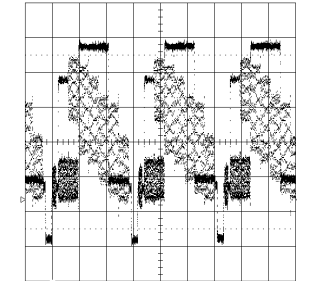
㉓ REC/PB
200mV 20ns/div



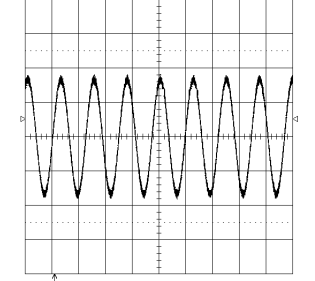
㉔ REC/PB
0.5V 20μs/div
クロマ/IF



㉕ 200mV 20μs/div

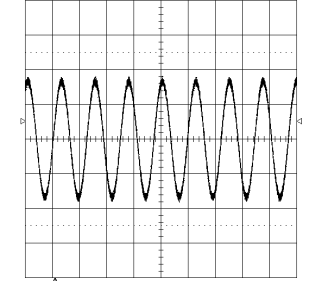


㉖ 200mV 20μs/div



㉗ 200mV 2ms/div

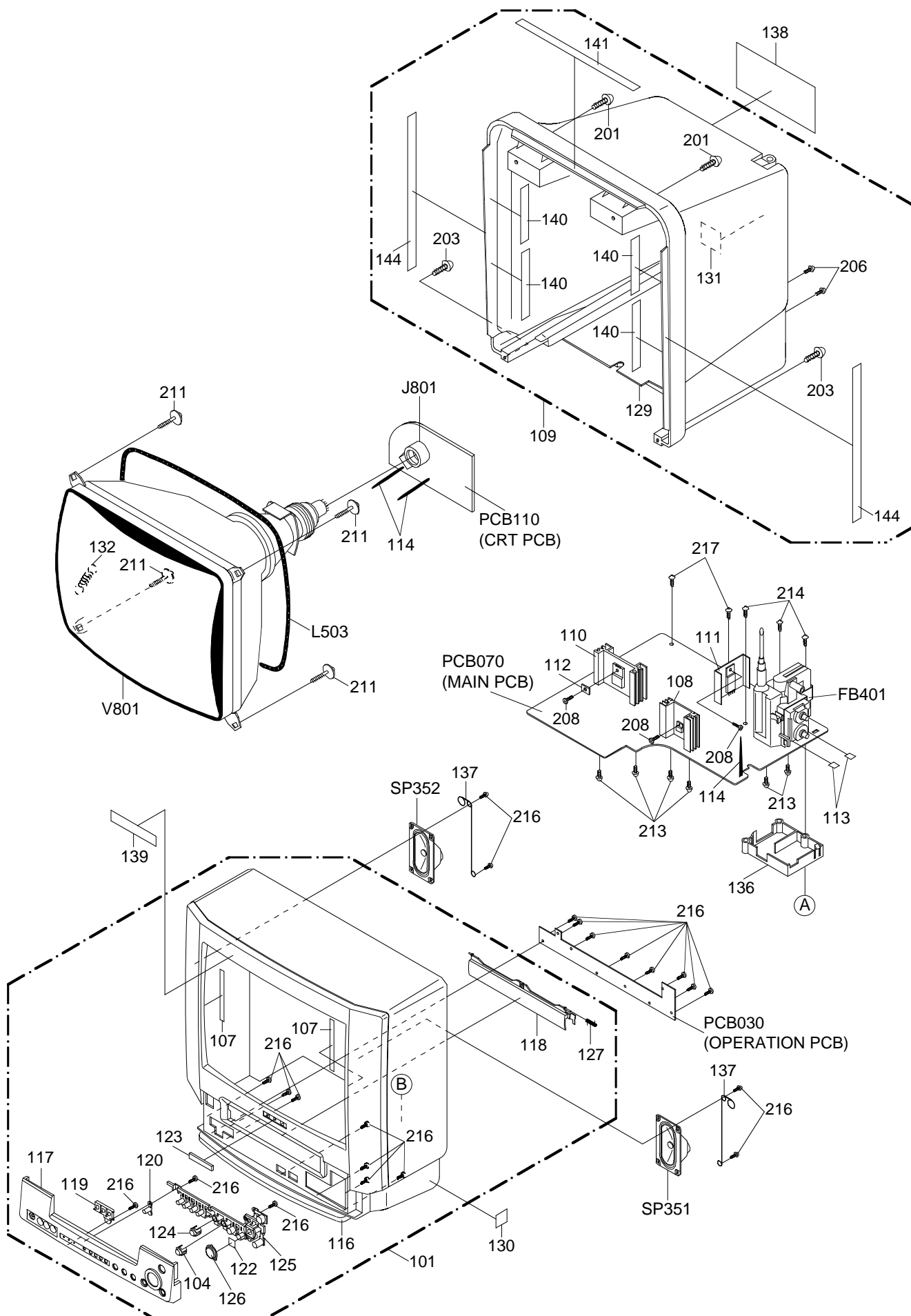
サウンドアンプ



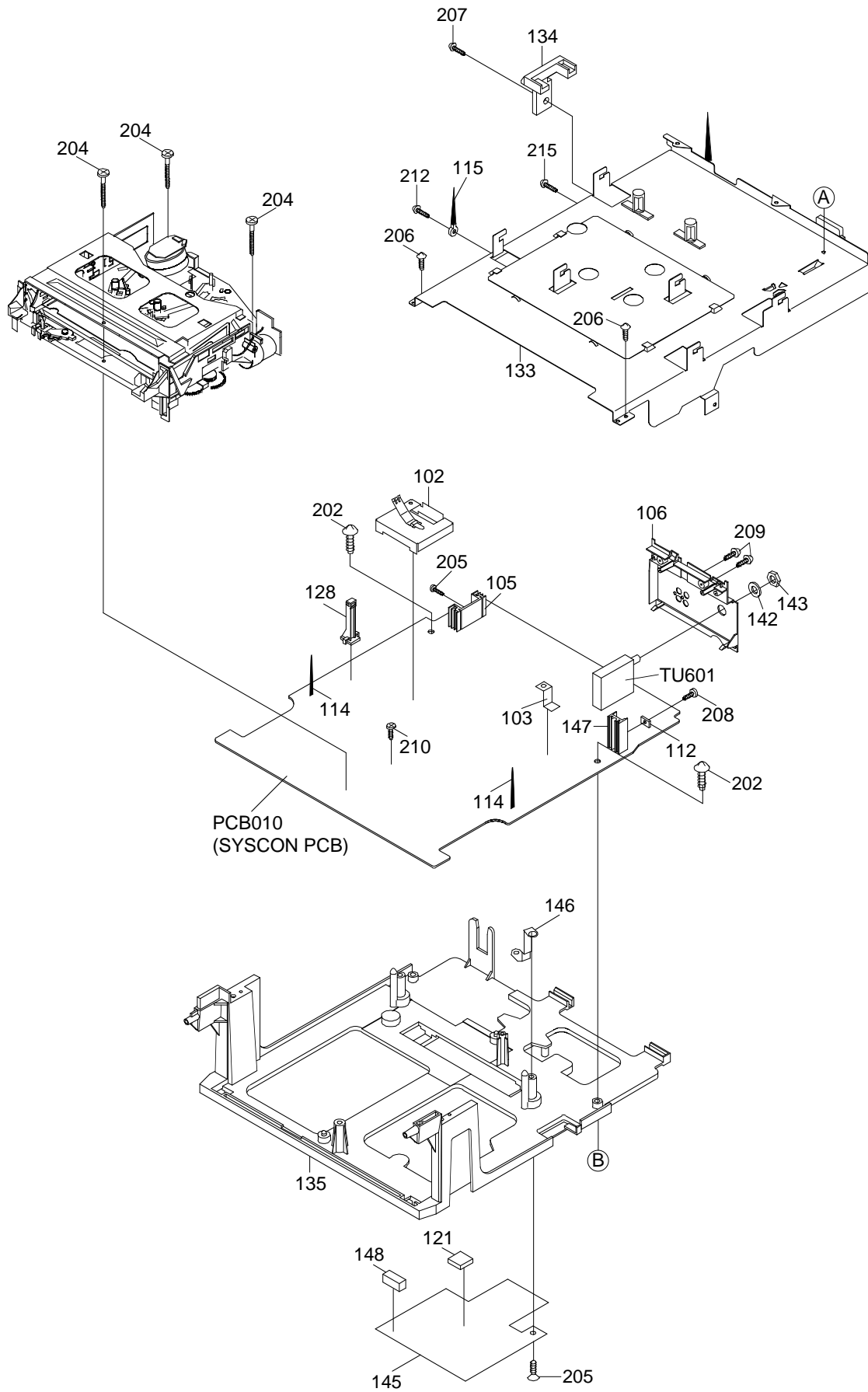
㉘ 200mV 2ms/div

これらの波形図は、回路図上の
風船番号のポイントを測定したものです。

機構部分解図



機構部分解図



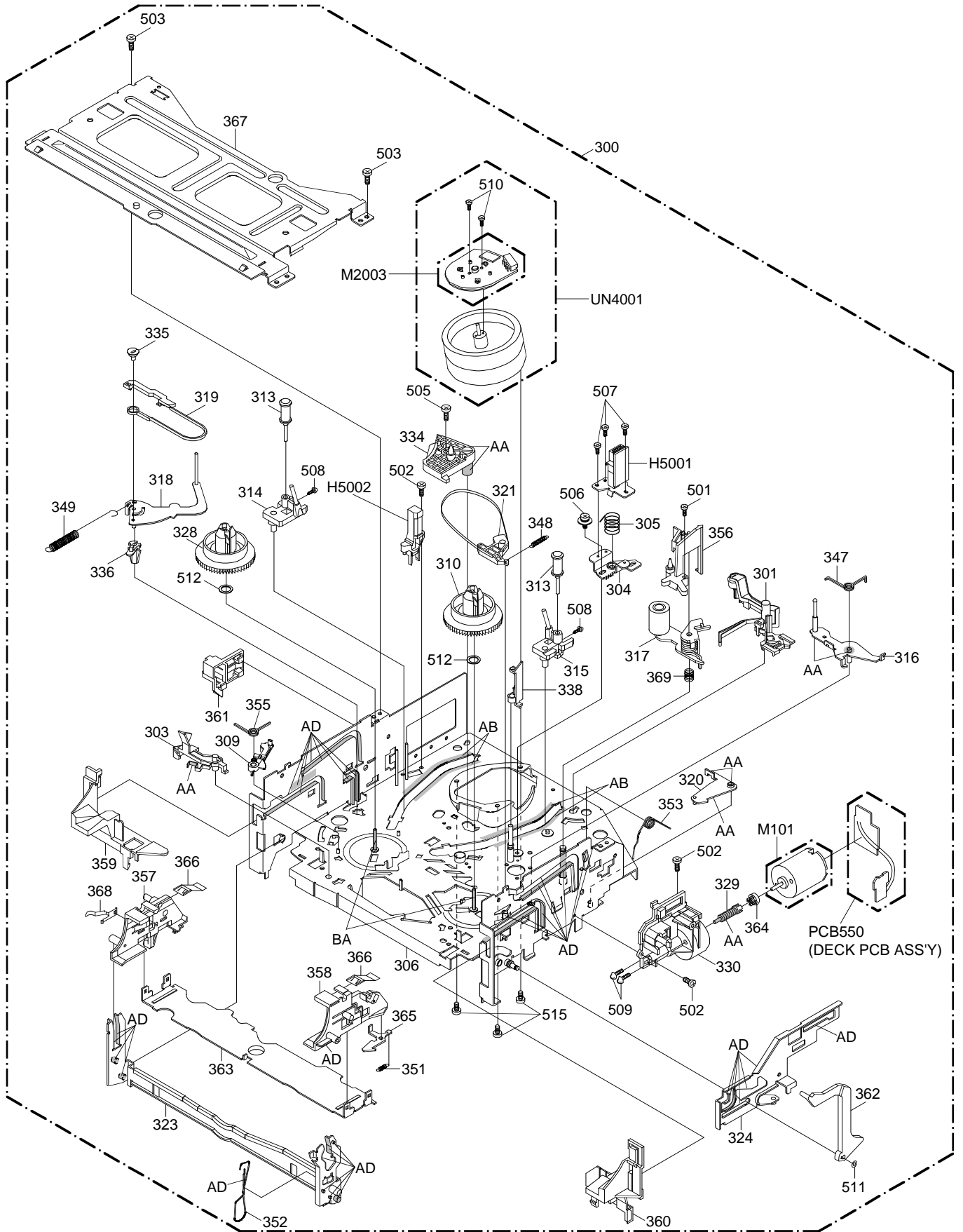
機構部品表

REF. NO.	PART NO.	DESCRIPTION	カンリNO.	QTY	REF. NO.	PART NO.	DESCRIPTION	カンリNO.	QTY
101	S5-45B-5P7-200	CAB,FRONT ASS'Y	2F	1	140	----	FELT SHEET	0E	4
102	----	SHIELD,CASE HEAD AMP ASS'Y	1A	1	141	----	FELT SHEET	0E	1
103	----	PLATE,EARTH-SYSCON	0E	1	142	S2-A97-A40-770	WASHER 9.7x14xT0.7	0E	1
104	S3-5WP-D06-800	BUTTON,REC	1A	1	143	S3-004-952-070	NUT,3/8 INCH)	0E	1
105	----	HEAT SINK		1	144	----	FELT SHEET	0E	2
106	S7-1WP-A02-510	PLATE,JACK	1B	1	145	----	SHIELD BOTTOM	1B	1
107	----	FELT SHEET	0E	2	146	----	PLATE,BOTTOM-EARTH	0E	1
108	----	HEAT SINK		1	147	----	HEAT,SINK	1A	1
109	S5-45B-5P7-400	CAB,BACK ASS'Y	2B	1	148	----	CUSHION 15*5*T=6	0E	1
110	----	HEAT SINK		1	201	S1-172-40C-540	SCREW,TAPPING(B0) BIND 4x35	0E	2
111	----	HEAT SINK		1	202	S1-175-40B-040	SCREW,TAP(B0)TRUSS 4-20	0E	2
112	----	METAL SPACER		2	203	S1-175-40A-640	TAP(B0)4-16	0E	2
113	----	RUBBER,SILCON		2	204	S1-171-40A-240	TAP(B0)V+4-12	0E	3
114	----	COATING CLIP		5	205	S1-106-306-040	UIT+3-6	0E	2
115	----	CORD CLIP UL CO.	0E	1	206	S1-106-30A-240	SCREW,TAP(P)3-12	0E	4
116	----	CAB,FRONT	2Y	1	207	S1-072-308-040	UT2+3-8	0E	1
117	S1-2WP-J06-890	PLATE,FRONT	1E	1	208	S1-0A1-308-040	WASHER(A)M3-8	0E	4
118	S1-2WP-J06-900	FLAP	1C	1	209	S1-102-30A-020	VT2+3-10	0E	2
119	S1-3WP-A01-110	GLASS,LED	1B	1					
120	S1-3WP-A01-100	GUIDE,REMOCON	1A	1	210	87-741-095-410	SCREW,TAP TITE(P) FLAT 3-8	0E	1
121	----	CUSHION 10*10*T=2	0E	1	211	S1-21F-50B-840	SCREW,TAP 5-28	0E	4
122	----	SHEET,LED	0E	1	212	87-743-073-010	VT2+2.6-6	0E	1
123	S2-344-901-020	BADGE,BRAND	1B	1	213	87-753-095-410	SCREW,TAP 3-8	0E	6
124	S3-5WP-D06-790	BUTTON,OTPB	1A	1	214	S1-0A1-30B-040	SCREW,WASHER(A)M3-20	0E	3
125	S3-5WP-J01-450	BUTTON,FRAME	1C	1	215	S1-076-306-040	BVTT+3-6	0E	1
126	S3-5WP-D07-010	BUTTON,PLAY	1H	1	216	S1-106-30A-040	UIT+3-10	0E	22
127	S4-3WK-A00-320	SPR,FLAP	0E	1	217	S1-0A1-306-040	SCREW,WASHER(A)M3-6	0E	2
128	S5-OP7-000-360	HOLDER,EOT SENSOR	0E	1					
129	----	CAB,BACK	2B	1					
130	----	SHEET,DATE CODE	0E	1					
131	----	FELT SHEET	0E	1					
132	----	SPRING,EARTH	0E	1					
133	----	PLATE,DECK SHIELD ASS'Y	2A	1					
134	S6-1WP-A01-510	HOLDER,M/PCB	0E	1					
135	S6-1WP-A01-980	HOLDER,DECK	1E	1					
136	S6-1WP-A01-500	HOLDER,FBT	1A	1					
137	----	WIRE,SPEAKER	0E	2					
138	----	SHEET,RATING	0E	1					
139	----	LABEL,POP	1A	1					

アクセサリ部品表

REF. NO.	PART NO.	DESCRIPTION	カンリNO.	QTY
1	S2-3V0-000-090	COIL,WEV1020-9004	1C	1
2	S7-660-CY0-400	TRANSMITTER	2M	1
3	S5-45B-501-000	INSTRUC BOOK(VXT14G10)	1C	1

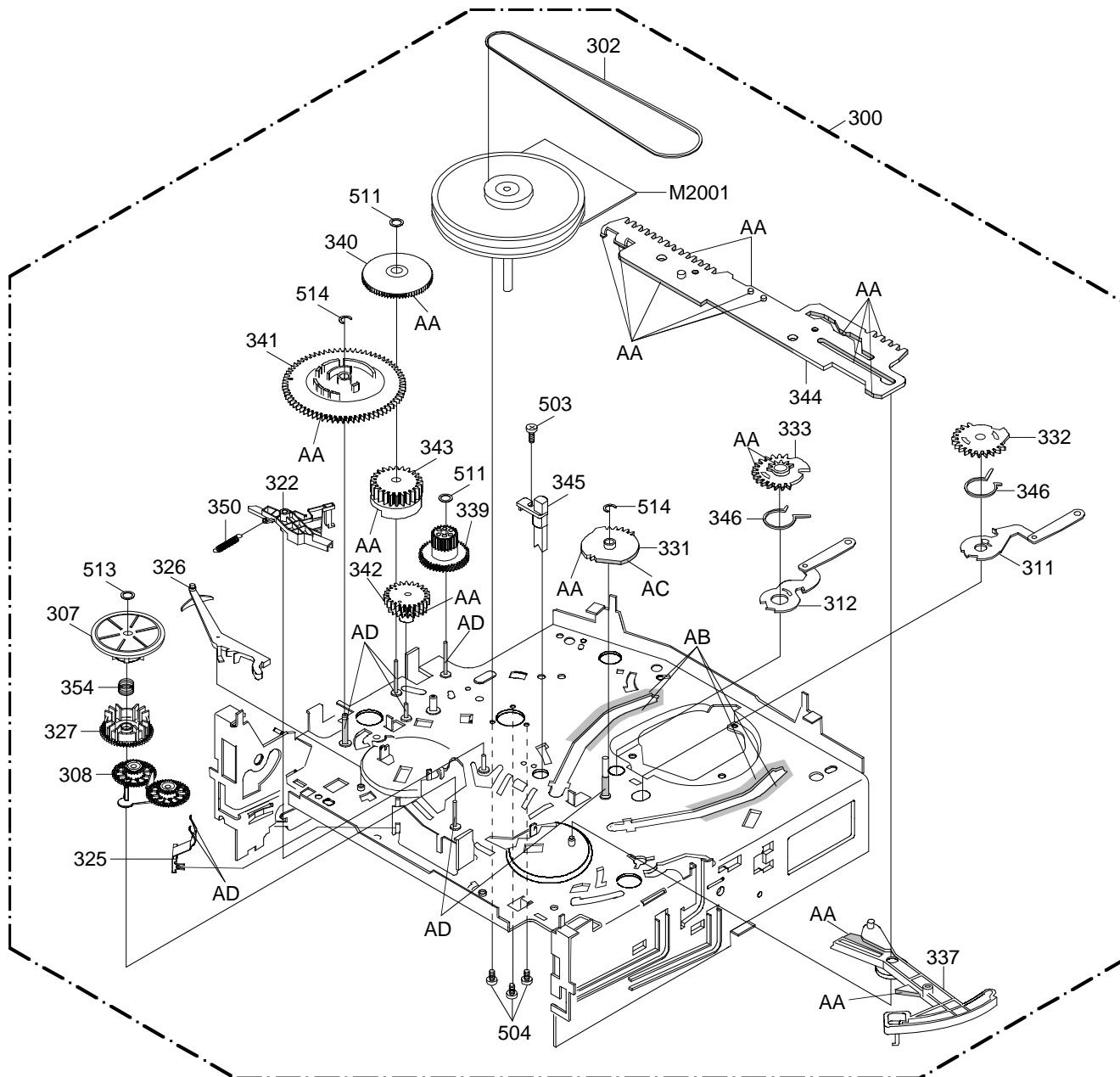
シャーシ上面部分解図



分類	品番	分解上のマーク
グリス	G-555G	AA
	G-488M	AB
	FL-721	AC
	MG-33	AD
オイル	FLオイル#6115	BA

注意：このセクションは、グリスとオイルを塗る所をAA, AB, AC, AD, BAで表示しています。
 チェック又は修理する場合、グリスAA, AB, ACとオイルBAがマークしている箇所に塗られている事を確認して下さい。

シャーシ裏面部分解図



分類	品 番	分解上のマーク
グリス	G-555G	AA
	G-488M	AB
	FL-721	AC
	MG-33	AD
オイル	FLオイル#6115	BA

注意：このセクションは、グリスとオイルを塗る所をAA, AB, AC, AD, BAで表示しています。チェック又は修理する場合、グリスAA, AB, ACとオイルBAがマークしている箇所に塗られている事を確認して下さい。

シャーシ部品表

REF. NO.	PART NO.	DESCRIPTION	カンリNO.	Q'TY	REF. NO.	PART NO.	DESCRIPTION	カンリNO.	Q'TY
300	----	DECK ASSY A545A0A420A	3P	1	360	S5-OP9-006-860	TAPE GUIDE R	0E	1
301	S5-OA5-000-220	AHC ASS'Y	1B	1	361	S5-OP9-007-140	COVER,SENSOR L3	0E	1
302	S5-OP2-002-900	BELT,CAPSTAN (S)	1A	1	362	S5-OP9-006-880	LEVER,FLAP	0E	1
303	S5-OP9-007-100	LEVER,REC	0E	1	363	S5-OP9-006-900	CASS HOLDER	1A	1
304	S5-OP5-000-830	BASE,AC HEAD	0E	1	364	S5-OP6-005-400	DRIVER,WORM	0E	1
305	S5-OP8-003-240	SPR,AC HEAD	0E	1	365	S5-OP9-007-130	LOCKER,R2	0E	1
306	S5-OA0-003-670	MAIN CHASSIS ASS'Y (S-Z)	2A	1	366	S5-OP9-006-940	SPR,PACK	0E	2
307	S5-OA2-000-820	CLUTCH ASS'Y(S2)	1D	1	367	S5-OP9-006-950	BRACKET, TOP	1B	1
308	S5-OA2-000-800	ARM, IDLER ASS'Y (S)	1B	1	368	----	SPR,CASS EARTH	0E	1
309	S5-OP6-005-560	ARM,SS BRAKE (S)	0E	1	369	S5-OP8-003-410	SPRING,P/R ARM	0E	1
310	S5-OP2-002-920	REEL,T (S)	0E	1	501	87-654-075-410	SCREW,TAP 2.6-10	0E	1
311	S5-OA3-000-610	LOAD ARM S ASS'Y	0E	1	502	S1-072-268-040	VT2+2.6-8	0E	3
312	S5-OA3-000-620	LOAD ARM T ASS'Y	0E	1	503	87-743-073-010	VT2+2.6-6	0E	3
313	S5-OA4-002-090	GUIDE ROLLER ASS'Y	1B	2	504	87-743-073-410	SCREW,TAP 2.6-6	0E	3
314	S5-OA4-001-880	BASE,INCL S ASS'Y	1C	1	505	S1-0A1-268-040	SCREW,WASHER(A)M2.6-8	0E	1
315	S5-OA4-001-960	BASE,INCL T(S) ASS'Y	1C	1	506	S1-0B1-264-040	SCREW,WASHER(B)M2.6-4	0E	1
316	S5-OA4-001-990	P5-3 ARM ASS'Y(S)	1B	1	507	87-261-035-410	SCREW,PAN M2-6	0E	3
317	S5-OA4-002-050	PINCH ROLLER BLOCK	1H	1	508	87-261-032-410	SCREW,PAN M2-3	0E	2
318	S5-OA4-001-750	TENSION ARM ASS'Y	1B	1	509	87-258-091-010	U+M3-3	0E	2
319	S5-OA4-001-840	TENSION BAND ASS'Y (S)	1A	1	510	S1-0A1-235-040	SEMS A M2.3-5	0E	2
320	S5-OA4-001-780	PINCH ROLLER LEVER ASS'Y	0E	1	511	S2-P26-600-5N0	PW(CUT)2.6-6-0.5	0E	3
321	S5-OA6-001-880	BRAKE T ASS'Y (S)	1A	1	512	S2-Q26-47C-5N0	POLY,WASHER 2.6-4.7	0E	2
322	S5-OA6-001-910	CAP BRAKE ASS'Y(S)	0E	1	513	S2-P18-450-5N0	PW(CUT)1.8-4.5-0.5	0E	1
323	S5-OA9-002-130	LINK ASS'Y	1B	1	514	S3-ETW-300-000	E-RING 3	0E	2
324	S5-OA9-002-160	LINK LEVER ASS'Y	1A	1	515	S1-0A1-265-040	SCREW,WASHER(A) M2.6-5	0E	3
325	S5-OP2-002-840	LEVER,CLUTCH (S)	1A	1	CP101	----	CONN,PWB SIDE 52044-0445	0E	1
326	S5-OP2-002-850	ACTUATOR,CLUTCH	0E	1	H5001	S5-23D-910-340	HEAD,AC HVMXA1072A	2A	1
327	S5-OP2-002-980	GEAR,COUPLING(S2)	0E	1	H5002	S5-43D-020-130	HEAD,FE	1D	1
328	S5-OP2-002-910	REEL,S (S)	0E	1	M101	S5-96P-780-010	MOTOR(LOADING)	1E	1
329	S5-OP6-005-410	WORM	0E	1	M2001	S5-103-980-300	CAPSTAN DD UNIT F2QSB02	2B	1
330	S5-OP6-005-630	BRACKET,MOTOR	0E	1	M2003	S5-89V-110-070	MICRO MOTOR	2M	1
331	S5-OP3-001-780	GEAR,MAIN LOADING	1A	1	PCB550	----	DECK PCB ASS'Y VE8851	1E	1
332	S5-OP3-001-790	GEAR,LOADING S	0E	1	Q101	S0-007-003-200	PHOTO,TR RPT-38PB113	1A	1
333	S5-OP3-001-800	GEAR,LOADING T	0E	1	UN4001	S5-45A-0A5-000	CYLINDER UNIT ASSY A545A0A500	3M	1
334	S5-OP3-001-860	HOLDER,LOADING GEAR	0E	1					
335	S5-OP4-004-720	ADJUST,TENSION	0E	1					
336	S5-OP4-004-920	HOLDER,TENSION	0E	1					
337	S5-OP4-004-900	LEVER,TENSION	0E	1					
338	S5-OP4-004-750	COVER,P4	0E	1					
339	S5-OP6-005-430	GEAR,JOINT	0E	1					
340	S5-OP6-005-440	GEAR,MIDDLE	0E	1					
341	S5-OP6-005-540	CAM,MAIN (S)	1A	1					
342	S5-OP6-005-460	CAM,P5	0E	1					
343	S5-OP6-005-650	CAM,PINCH ROLLER	0E	1					
344	S5-OP6-005-610	ROD,MAIN(S)	1A	1					
345	S5-OP7-000-350	REFLECTOR,LED	0E	1					
346	S5-OP8-003-180	SPR,LOADING GEAR	0E	2					
347	S5-OP8-003-340	SPR,P5 (S)	0E	1					
348	S5-OP8-003-350	SPR,BRAKE T (S)	0E	1					
349	S5-OP8-003-220	SPR,TENSION	0E	1					
350	S5-OP8-003-360	SPR,CAP BRAKE (S)	0E	1					
351	S5-OP8-003-420	SPRING,LOCKER(S)	0E	1					
352	S5-OP8-003-260	SPR,LINK	0E	1					
353	S5-OP8-003-280	SPR,DAMPER	0E	1					
354	S5-OP8-003-300	SPR,RING	0E	1					
355	S5-OP8-003-370	SPR,SS BRAKE (S)	0E	1					
356	S5-OP9-006-800	OPENER,CASS	0E	1					
357	S5-OP9-007-040	CASS,SIDE L(VA)	0E	1					
358	S5-OP9-006-840	CASS SIDE R	0E	1					
359	S5-OP9-007-090	TAPE GUIDE L(P,R)	0E	1					

電気部品表

REF.NO.	PART NO.	DESCRIPTION	加付NO.	REF.NO.	PART NO.	DESCRIPTION	加付NO.
		SYSCON PCB ASS'Y				*** CAPACITORS ***	
		*** RESISTOR ***					
R1005	S6-150-12R-7J0	RES,FUSE 2.7-1W	0E	C4061	87-015-695-080	CAP,E 1-50V	0E
		*** CAPACITORS ***		C4062	87-015-695-080	CAP,E 1-50V	0E
C350	S5-0HU-53R-3M0	CAP,E 3.3-50V	0E	C4070	87-010-549-010	CAP,E 47-6.3V	0E
C351	87-010-402-080	CAP,E 2.2-50V	0E	C4071	87-015-695-080	CAP,E 1-50V	0E
C352	87-015-075-040	CAP,E 10-16V	0E	C4075	87-015-075-040	CAP,E 10-16V	0E
C354	87-010-388-090	CAP,E 1000-25V	1A	C4076	87-015-677-010	CAP,E 100-6.3V	0E
C355	87-015-696-080	CAP,E 2.2-50V	0E	C4080	87-016-053-080	CAP,E 22-16V	0E
C508	S0-2LT-110-2M0	CAP,E 1000-10V	0E	C4082	87-010-221-080	CAP,E 470-10V	0E
C601	87-015-695-080	CAP,E 1-50V	0E	C4211	87-010-235-080	CAP,E 470-16V	0E
C610	87-010-402-080	CAP,E 2.2-50V	0E	C4212	87-015-075-040	CAP,E 10-16V	0E
C612	87-016-088-040	CAP,E 220-6.3V	0E	C4220	87-010-112-080	CAP,E 100-16V	0E
C620	87-010-549-010	CAP,E 47-6.3V	0E	C4245	87-010-404-080	CAP,E 4.7-50V	0E
C624	87-010-380-080	CAP,E 47-16V	0E			*** DIODES ***	
C632	87-010-402-080	CAP,E 2.2-50V	0E	D601	87-020-465-080	DIODE,1SS133T	0E
C635	87-010-380-080	CAP,E 47-16V	0E	D602	S9-7U0-8R2-1C0	ZENER,MTZJ8.2C T-77	0E
C641	87-016-584-080	CAP,E 220-25V	0E	D604	87-020-465-010	DIODE,1SS133T	0E
C642	87-016-053-080	CAP,E 22-16V	0E	D605	S2-8T1-1ES-N10	DIODE,11ES1N-TA1B2	0E
C643	87-016-053-080	CAP,E 22-16V	0E	D606	87-020-465-010	DIODE,1SS133T	0E
C645	87-015-695-080	CAP,E 1-50V	0E	D607	87-020-465-010	DIODE,1SS133T	0E
C648	S5-0HT-5R2-2M0	CAP,E 0.22-50 V	0E	D608	S3-Z68-V10-000	ZENER,MTZJ6.8B	0E
C649	87-015-695-080	CAP,E 1-50V	0E	D609	S3-Z68-V10-000	ZENER,MTZJ6.8B	0E
C652	S5-0HU-501-0M0	CAP,E 1-50V	0E	D610	S2-3U1-003-A30	DIODE,SB10-03A3	1A
C655	87-010-380-080	CAP,E 47-16V	0E	D611	S2-8TE-QS0-400	DIODE,11EQS04N-TA	0E
C659	87-010-380-080	CAP,E 47-16V	0E	D612	S3-Z68-V10-000	ZENER,MTZJ6.8B	0E
C662	87-015-075-040	CAP,E 10-16V	0E	D613	S3-Z68-V10-000	ZENER,MTZJ6.8B	0E
C665	87-010-112-080	CAP,E 100-16V	0E	D614	S3-Z68-V10-000	ZENER,MTZJ6.8B	0E
C668	87-016-053-080	CAP,E 22-16V	0E	D615	S3-Z68-V10-000	ZENER,MTZJ6.8B	0E
C680	S0-2LT-147-1M0	CAP,E 470-10V	0E	D616	87-020-465-010	DIODE,1SS133T	0E
C1001	87-010-135-010	CAP,E 100-25V	0E	D617	87-020-465-010	DIODE,1SS133T	0E
C1003	87-016-041-010	CAP,E 0.1F-5.5V	1B	D618	87-020-465-010	DIODE,1SS133T	0E
C1004	87-010-549-010	CAP,E 47-6.3V	0E	D1001	S2-WT0-11E-100	DIODE,11E1-EIC	0E
C1015	87-015-680-010	CAP,E 47-10V	0E	D1002	87-020-465-010	DIODE,1SS133T	0E
C1016	87-016-053-080	CAP,E 22-16V	0E	D1003	S0-106-000-600	LED,SID1050CM	1A
C1018	87-010-404-080	CAP,E 4.7-50V	0E	D1004	S9-2T1-120-B00	ZENER,RD12FB-T7	0E
C1020	87-015-075-040	CAP,E 10-16V	0E	D1005	S2-WT0-11E-100	DIODE,11E1-EIC	0E
C1021	87-015-683-080	CAP,E 33-16V	0E	D1009	87-020-465-010	DIODE,1SS133T	0E
C1032	87-016-088-040	CAP,E 220-6.3V	0E	D1014	S9-7U0-5R1-1B0	ZENER,MTZJ5.1B	0E
C1053	87-016-088-040	CAP,E 220-6.3V	0E	D4201	87-017-931-010	ZENER,MTZJ5.6B	0E
C1058	87-015-677-080	CAP,E 100-6.3V	0E	D4203	S3-Z68-V10-000	ZENER,MTZJ6.8B	0E
C4004	87-010-549-010	CAP,E 47-6.3V	0E	D4204	87-020-465-010	DIODE,1SS133T	0E
C4007	87-015-695-080	CAP,E 1-50V	0E	D4205	SD-3RL-FB0-1L0	DIODE,LFB-01L	0E
C4008	87-015-677-010	CAP,E 100-6.3V	0E	D4206	S9-7U0-130-1B0	ZENER,MTZJ13B	0E
C4010	87-010-549-010	CAP,E 47-6.3V	0E			*** ICS ***	
C4011	87-015-695-080	CAP,E 1-50V	0E	IC351	S0-FSP-752-300	IC,AN7523	1C
C4016	87-016-334-080	CAP,E 4.7-25V	0E	IC501	87-A20-527-010	IC,KIA7805PI	1B
C4017	87-015-695-080	CAP,E 1-50V	0E	IC601	S0-6FC-120-3C0	IC,M61203CFP	2M
C4021	S0-E7T-033-0M0	CAP,E 33-6.3V	0E	IC603	87-A20-364-010	IC,KIA7809PI	1B
C4022	S5-0HU-210-0M0	CAP,E 10-16V	0E	IC1001	S5-6F5-704-2A0	IC,OEC7042A	2B
C4023	87-010-076-040	CAP,E 22UF-6.3V	0E	IC1002	S9-UJ0-T60-0H0	IC,PST600H	1A
C4024	87-016-334-080	CAP,E 4.7-25V	0E	IC1003	S0-7SQ-955-AN0	IC,BA6955AN	1C
C4026	87-015-677-010	CAP,E 100-6.3V	0E	IC1099	S5-45B-5P0-150	IC,S-24C04BDP-LA	1B
C4030	87-015-075-040	CAP,E 10-16V	0E	IC4001	S0-3F3-106-7M0	IC,LA71067M-MPB	2M
C4031	87-010-402-080	CAP,E 2.2-50V	0E			*** TRANSISTORS ***	
C4033	87-010-402-080	CAP,E 2.2-50V	0E				
C4034	87-015-695-080	CAP,E 1-50V	0E	Q350	89-324-122-080	TR,2SC2412KT	0E
C4035	87-015-677-010	CAP,E 100-6.3V	0E	Q501	SD-WT0-040-0E0	TR,2SD400E	1A
C4037	87-015-695-080	CAP,E 1-50V	0E	Q601	89-110-372-080	TR,2SA1037AK	0E
C4039	87-015-695-080	CAP,E 1-50V	0E	Q602	SD-3T0-073-400	TR,2SD734(E,F,G)-AA	0E
C4043	87-015-695-080	CAP,E 1-50V	0E	Q603	SD-3T0-073-400	TR,2SD734(E,F,G)-AA	0E
C4057	87-015-075-040	CAP,E 10-16V	0E	Q605	SB-3T0-089-200	TR,2SB892(1A
C4058	87-010-076-040	CAP,E 22-6.3V	0E	Q606	89-321-204-080	TR,2SC2120Y	0E
C4059	87-016-334-080	CAP,E 4.7-25V	0E	Q607	89-324-122-080	TR,2SC2412KT	0E
C4060	87-015-695-080	CAP,E 1-50V	0E				

REF.NO.	PART NO.	DESCRIPTION	加付NO.	REF.NO.	PART NO.	DESCRIPTION	加付NO.
*** TRANSISTORS ***				*** SWITCH ***			
Q608	89-110-372-080	TR,2SA1037AK	0E	SW1001	S5-082-210-010	SW,LEAF SPVF130100	1A
Q609	87-026-411-080	TR,DTC144EKAT146	0E	*** CONNECTORS ***			
Q610	SD-3T0-073-400	TR,2SD734(E,F,G)-AA	0E	CP303	S6-9W1-4T2-900	CONN,PWB SIDE TID-X04P-Z1B	0E
Q611	SD-3T0-073-400	TR,2SD734(E,F,G)-AA	0E	CP602	S6-9E2-701-290	CONN,PWB SIDE	0E
Q612	SC-3T0-300-000	TR,2SC3000	0E	CP1004	S6-972-805-900	CONN PWB SIDE TMC-J08P-B1	1A
Q1001	S0-027-005-900	PHOTO COUPLER RPI-301	1A	CP1005	S6-9J7-500-290	CONN,IMSA-9604S-05Z14	0E
Q1002	89-324-122-080	TR,2SC2412KT	0E	CP1006	S6-9J7-400-290	CONN,PCB SIDE IMSA-9604S-04Z14	0E
Q1003	S0-02G-004-900	PHOTO,COUPLER GP1S94L	1B	CP4001	S6-972-406-000	CONN,PCB SIDE TOC-C04X-B1	1A
Q1004	87-026-236-080	TR,DTC124EK	0E	CP4002	S6-9J7-600-290	CONN,IMSA-9604S-06Z14	0E
Q1005	S0-027-005-900	PHOTO COUPLER RPI-301	1A	CP4003	S6-971-203-200	CONN,TMC-TD2X-E1	0E
Q1006	89-324-122-080	TR,2SC2412KT	0E	CP4201	S6-9E2-C01-290	CONN,PCB SIDE	1A
Q1009	S0-02G-004-900	PHOTO,COUPLER GP1S94L	1B	CP4202	S6-9E2-701-290	CONN,PWB SIDE	0E
Q1010	S8-YJ2-412-K00	TR,2SC2412KT146 R,S	0E	*** FILTERS ***			
Q1012	89-324-122-080	TR,2SC2412KT	0E	CF601	S0-22T-58R-750	FLTR,SAW SAF58MHL200Z	1D
Q1013	S0-001-003-800	PHOTO TR,PNA2604M010R	1A	CF603	S0-11T-4R5-040	FILTER,CERA EFCT4R5YS5A	1A
Q1024	87-026-287-080	TR,DTC143EKAT146	0E	CF604	S0-11T-4R5-170	FILTER,CER EFCT4R5MW5	1A
Q1101	89-324-122-080	TR,2SC2412KT	0E	*** CRYSTAL & CERAMIC OSCILLATORS ***			
Q4001	SC-3T0-333-100	TR,2SC3331(S,T,U)-A	0E	X602	S0-OCT-3R5-050	X'TAL,HC-49/C	1B
Q4002	SC-3T0-333-100	TR,2SC3331(S,T,U)-A	0E	X1001	S0-OCT-012-070	X'TAL,HC-49/U-S	1B
Q4003	SP-7TC-050-010	TR,DTA124E	0E	X1002	S0-ODA-32R-010	X'TAL DT-26	1A
Q4005	89-113-187-080	TR,2SA1318(S,T)	0E	X4001	S0-OCF-3R5-120	X'TAL HC-49/U	1B
Q4006	SD-3T0-073-400	TR,2SD734(E,F,G)-AA	0E	*** TUNER ***			
Q4007	89-110-372-080	TR,2SA1037AK	0E	△ TU601	S1-45K-150-230	TUNER,VHF-UHF TECC3045PG32A	2B
Q4008	89-324-122-080	TR,2SC2412KT	0E	*** OTHERS ***			
Q4009	89-110-372-010	TR,2SA1037	0E	CD302	S6-CH0-138-8A0	CORD CONN,CH01388A	0E
Q4010	S8-YJ2-412-K00	TR,2SC2412KT146 R,S	0E	CD810	S6-CH2-811-2A0	CORD CONN CH28112A	1C
Q4201	87-026-235-010	TR,DTC114EK	0E	CD850	S6-CH2-508-6A0	CORD CONN CH25086A	1B
Q4202	87-026-235-010	TR,DTC114EK	0E	CP601	S6-CH2-D06-8A0	CORD CONN CH2D068A	1B
Q4204	87-026-235-010	TR,DTC114EK	0E	*** CAPACITORS ***			
Q4205	87-026-235-010	TR,DTC114EK	0E	C353	87-010-380-080	CAP,E 47-16V	0E
Q4206	87-026-235-010	TR,DTC114EK	0E	C354	87-010-380-080	CAP,E 47-16V	0E
Q4209	87-026-235-010	TR,DTC114EK	0E	C755	87-016-088-040	CAP,E 220-6.3V	0E
Q4210	89-110-372-080	TR,2SA1037AK	0E	*** DIODES ***			
Q4211	89-324-122-080	TR,2SC2412KT	0E	D791	S0-21M-2Q1-200	LED,EQ-552-F1T	0E
Q4212	89-110-372-080	TR,2SA1037AK	0E	D792	S0-21M-2Q1-200	LED,EQ-552-F1T	0E
*** COILS ***				*** TRANSISTOR ***			
B301	S2-4AT-036-550	CORE,BEADS BL01RN1-A63T6	0E	Q758	SN-YTB-030-010	TR,DTC114E	0E
B4002	S2-4AT-034-810	CORE,BEAD BL02RN1-R62T2	0E	*** COILS ***			
L602	S2-1LA-6R3-3M0	COIL,0.33UH	0E	B701	S2-4AT-036-550	CORE,BEADS BL01RN1-A63T6	0E
L603	87-003-152-010	COIL,100UH	0E	L702	S2-1LA-622-1K0	COIL,220UH	0E
L605	S2-1LA-6R6-8M0	COIL,0.68UH	0E	*** JACKS ***			
L607	87-003-283-080	COIL,18UH	0E	J4201	S6-0Q4-010-460	RCA JACK AV2-20-2	1A
L608	87-003-152-010	COIL,100UH	0E	J4202	S6-0Q4-010-460	RCA JACK AV2-20-2	1A
L610	S2-167-D10-1K0	COIL,100UH	0E	*** OPERATION PCB ASS'Y ***			
L615	S2-167-D10-1K0	COIL,100UH	0E	*** CAPACITORS ***			
L616	S2-167-D10-1K0	COIL,100UH	0E	C353	87-010-380-080	CAP,E 47-16V	0E
L617	S2-A6A-8A0-A10	CORE,FERRITE HF57T18.5*10*10	1B	C354	87-010-380-080	CAP,E 47-16V	0E
L618	S2-1LA-615-1K0	COIL,150UH	0E	C755	87-016-088-040	CAP,E 220-6.3V	0E
L1001	87-A50-040-010	COIL,2.2UH	0E	*** DIODES ***			
L4001	S2-167-F10-1J0	COIL,100UH	0E	D791	S0-21M-2Q1-200	LED,EQ-552-F1T	0E
L4002	S2-167-F10-1J0	COIL,100UH	0E	D792	S0-21M-2Q1-200	LED,EQ-552-F1T	0E
L4003	87-005-096-010	COIL,100UH	0E	D793	S0-21M-2Q1-200	LED,EQ-552-F1T	0E
L4004	S3-262-300-380	COIL,TRAP 2623003	1A	D794	S0-21M-2Q1-200	LED,EQ-552-F1T	0E
L4005	S2-167-F47-0J0	COIL,47UH	0E	D795	S0-21M-5Q1-500	LED,EM-553-F1T	0E
L4007	87-003-152-010	COIL,100UH	0E	D796	S0-21M-5Q1-500	LED,EM-553-F1T	0E
L4009	S2-167-F10-1J0	COIL,100UH	0E	D797	S0-21M-2Q1-200	LED,EQ-552-F1T	0E
L4010	S2-167-F10-1J0	COIL,100UH	0E	*** TRANSISTOR ***			
L4205	87-003-152-010	COIL,100UH	0E	Q758	SN-YTB-030-010	TR,DTC114E	0E
T4001	S3-162-600-7S0	COIL,BIAS OSC	1A	*** COILS ***			
*** JACKS ***				*** TRANSISTOR ***			
J4201	S6-0Q4-010-460	RCA JACK AV2-20-2	1A	B701	S2-4AT-036-550	CORE,BEADS BL01RN1-A63T6	0E
J4202	S6-0Q4-010-460	RCA JACK AV2-20-2	1A	L702	S2-1LA-622-1K0	COIL,220UH	0E

REF.NO.	PART NO.	DESCRIPTION	加りNO.	REF.NO.	PART NO.	DESCRIPTION	加りNO.
*** JACKS ***				*** CAPACITORS ***			
△ J351	S6-0G1-310-140	RCA JACK HTJ-035-28A	1B	C510	S5-EZT-547-0M0	CAP,E 47-50V	0E
J701	S6-0Q4-018-700	RCA JACK AV2-24-5	1A	C514	S0-1BB-P7K-3K0	CAP,CER 0.0027-2KV	1A
				C516	87-012-376-010	CAP,CER 470PF-500V	0E
				C517	S0-34B-N7W-2K0	CAP,CER 820P-2KV BP	0E
				C518	87-012-376-010	CAP,CER 470PF-500V	0E
				C519	87-012-376-010	CAP,CER 470PF-500V	0E
				C520	87-010-271-080	CAP,E 1000-16V	1A
				C521	S5-3J0-B22-1M0	CAP,E 220-160V	1E
				C523	S5-EZT-447-1M0	CAP,E 470-35V	1A
				C524	S5-EZT-310-2M0	CAP,E 1000-25V	1A
				C527	87-012-376-010	CAP,CER 470PF-500V	0E
				C529	SB-3LE-0ML-3M0	CAP,CER 0.0033-250V	0E
				C531	87-010-271-080	CAP,E 1000-16V	1A
				C532	S0-2LT-501-0M0	CAP,E 1-50V	0E
				C537	S0-2LT-54R-7M0	CAP,E 4.7-50V	0E
						*** DIODES ***	
				D401	S2-WT0-11E-100	DIODE,11E1-EIC	0E
				D403	87-A40-500-080	ZENER,MTZJ30B T-77	0E
				D404	87-A40-500-080	ZENER,MTZJ30B T-77	0E
				D408	87-020-407-010	ZENER,HZ27-1L TD	0E
				D409	87-027-556-080	ZENER,HZ11B3L TD	0E
				D410	S3-Z68-V10-000	ZENER,MTZJ6.8B	0E
				D411	S2-LTP-G06-J00	DIODE,RMPG06J	0E
				D412	S2-LTP-G06-J00	DIODE,RMPG06J	0E
				D413	S2-LTP-G06-J00	DIODE,RMPG06J	0E
				D500	S6-EF2-011-0A0	DIODE,ENC201D-10A-Q5	1A
				D501	S4-LZB-L06-L00	DIODE,GBL06L-6177	1B
				D503	S2-BTR-U2A-M00	DIODE,RU2AM V1	1A
				D505	S2-8T2-1DQ-N90	DIODE,21DQ09N-TA2B	1A
				D506	S2-LTP-G06-J00	DIODE,RMPG06J	0E
				D507	S2-3U1-003-A30	DIODE,SB10-03A3	1A
				D508	S2-8T2-1DQ-N90	DIODE,21DQ09N-TA2B	1A
				D509	S2-8T2-1DQ-N90	DIODE,21DQ09N-TA2B	1A
				D511	S2-8T1-0EL-S20	DIODE,10ELS2N-TA1	0E
				D512	S2-8T2-1DQ-N90	DIODE,21DQ09N-TA2B	1A
				D514	S2-8T2-1DQ-N90	DIODE,21DQ09N-TA2B	1A
				D515	87-002-743-080	ZENER,MTZJ33B T77	0E
				D516	87-020-465-010	DIODE,1SS133T	0E
				D517	87-020-465-010	DIODE,1SS133T	0E
				D518	87-020-465-010	DIODE,1SS133T	0E
				D519	S2-8T2-1DQ-N90	DIODE,21DQ09N-TA2B	1A
				D521	87-020-465-010	DIODE,1SS133T	0E
				D523	87-020-465-010	DIODE,1SS133T	0E
				D524	87-020-465-010	DIODE,1SS133T	0E
				D525	87-020-465-010	DIODE,1SS133T	0E
				D526	87-020-465-010	DIODE,1SS133T	0E
				D527	87-020-465-010	DIODE,1SS133T	0E
				D528	87-017-931-010	ZENER,MTZJ5.6B	0E
				D529	87-020-465-010	DIODE,1SS133T	0E
				D530	87-020-465-010	DIODE,1SS133T	0E
				D533	87-020-465-010	DIODE,1SS133T	0E
				D534	S1-VT0-013-300	DIODE,1SS133T-77	0E
				D535	S2-8TE-LS2-N20	DIODE,10ELS2N-TA1B2	0E
				TH501	SF-20A-3R0-Q00	DEGAUSS ELEMENT PTH451A3R0Q11	1C
						*** ICS ***	
				IC401	S0-3TD-804-000	IC,LA78040	1D
				IC501	S2-BT0-662-300	IC,STR-G6623	1H
				IC506	S0-025-004-500	PHOTO,COUPLER TLP621(GR)	1A
						*** TRANSISTORS ***	
				Q402	89-318-154-080	TR,2SC1815Y	0E
				Q403	87-026-464-080	TR,DTC114TS	0E
				Q404	89-110-154-080	TR,2SA1015Y(TPE	0E
				Q405	SC-3T0-227-100	TR,2SC2271(D,E)-AE	1A
				Q406	SD-300-262-700	TR,2SD2627LS-CBC11	1D
				Q501	SC-3T0-290-900	TR,2SC2909	0E
						*** OTHERS ***	
				CD351	S6-CH2-708-7A0	CORD CONN CH27087A	1C
				CD750	S6-CH2-C07-0A0	CONN,CH2C070A	1E
				OS753	S7-7Q0-000-170	REMOTE RECEIV	1B
						MAIN PCB ASS'Y	
						*** RESISTORS ***	
				R402	S3-X28-B3R-3J0	RES,M 3.3-3W	0E
				R411	S4-X5T-633-3F0	RES,MF 33K-1/6W	0E
				R413	S4-X5T-618-2F0	RES,MF 1.8K-1/6W	0E
				R416	S4-X5T-682-3F0	RES,MF 82K-1/6W	0E
				R439	S4-X5T-622-3F0	RES,MF 22K-1/6W	0E
				R440	S4-X5T-682-2F0	RES,M/F 8.2K-1/6W	0E
				R441	S4-X5T-610-4F0	RES,MF 100K-1/6W	0E
				R442	87-025-425-080	RES,M/F 12K-1/6W	0E
				R443	87-025-422-080	RES,M 3.3K-1/6W	0E
				R444	87-025-425-080	RES,M/F 12K-1/6W	0E
				R447	S6-55U-268-0J0	RES,FUSE 68-1/2W	0E
				R448	SF-F01-02J-B10	RES,M 1K-1W	0E
				R449	S5-X2C-E47-2J0	RES,CEMENT 4.7K-7W	1A
				R450	87-A00-106-060	RES,FUSE 3.3-1W	0E
				R501	S5-X2C-E01-0J0	RES,CEM 1-7W	1A
				R505	87-022-448-090	RES,M/O 22K-3W	0E
				R512	S3-X18-122-3J0	RES,MO 22K-1W	0E
				R529	87-025-277-010	RES,M 2.7K-1/4W	0E
				R542	87-A00-091-080	RES,M/O 0.15-1W	0E
				R543	S6-35U-468-1J0	RES,FUSE 680-1/4W	0E
						*** CAPACITORS ***	
				C403	87-010-560-080	CAP,E 10-50V	0E
				C405	87-015-695-080	CAP,E 1-50V	0E
				C406	S5-EZT-410-1M0	CAP,E 100-35V	0E
				C407	S6-2I0-312-2M0	CAP,E 1200-25V	1B
				C413	S0-JTS-L5U-1J0	CAP,68P-500V SL	0E
				C414	S0-2LT-D10-0M0	CAP,E 10-250V	0E
				C417	S0-JTB-05S-2K0	CAP,CER 560PF-500V	0E
				C418	S5-EZT-B01-0M0	CAP,E 1-160V	0E
				C421	S5-EZ0-410-2M0	CAP,E 1000-35V	1B
				C422	S5-EZT-D01-0M0	CAP,E 1-250V	0E
				C423	S4-47F-239-4J0	CAP,M 0.39-200V FHS	1A
				C424	SA-LR8-22J-010	CAP,MPP 0.0082-1.6KV	1A
				C425	S0-1BB-P7W-2K0	CAP,820P-2KV BP	0E
				C426	S5-EZT-B10-0M0	CAP,E 10-160V	0E
				C431	87-016-373-080	CAP,E 10-250V	0E
				C433	S5-EZT-822-0M0	CAP,E 22-100V	0E
				C438	87-010-977-010	CAP,CER 680PF-500V	0E
				C450	S0-34B-N71-3K0	CAP,CER 0.001-2KV	0E
				C505	S2-122-B22-4M0	CAP,0.22-250V E	1A
				C506	S2-122-B10-4M0	CAP,MP 0.1-250V	1A
				C507	87-016-371-010	CAP,E 470-200V	1E

REF.NO.	PART NO.	DESCRIPTION	加りNO.	REF.NO.	PART NO.	DESCRIPTION	加りNO.
*** TRANSISTORS ***				*** TRANSISTORS ***			
Q502	SA-3T1-371-A00	TR,2SA1371	1A	△ Q804	SC-3F0-421-700	TR,2SC4217(D,E)	1B
Q503	SA-3T1-371-A00	TR,2SA1371	1A	△ Q805	SC-3F0-421-700	TR,2SC4217(D,E)	1B
Q504	89-318-154-080	TR,2SC1815Y	0E	△ Q806	SC-3F0-421-700	TR,2SC4217(D,E)	1B
Q505	SC-3T0-290-900	TR,2SC2909	0E	*** COIL ***			
Q507	89-309-458-010	TR,2SC945(C)	0E	*** COIL ***			
Q508	SB-3T0-089-200	TR,2SB892(1A	*** COIL ***			
Q509	87-026-464-080	TR,DTC114TS	0E	L801	S2-167-322-1K0	COIL,220UH	0E
Q513	SN-YTB-030-010	TR,DTC114E	0E	*** CONNECTOR ***			
*** COILS ***				*** CONNECTOR ***			
B502	S2-4AT-034-820	CORE,BEADS	0E	CP850	S6-9E2-501-290	CONN,PWB SIDE	0E
B504	S2-4AT-036-550	CORE,BEADS BL01RN1-A63T6	0E	*** FUSE ***			
B505	S2-4AT-034-820	CORE,BEADS	0E	CP803B	S6-7R1-050-190	HOLDER,WIRE 51052-0500	0E
L401	87-003-143-010	COIL,4.7MH	1A	*** CRT SOCKET ***			
L402	S2-210-000-130	COIL,LINEA ELH5L4112	1C	*** CRT SOCKET ***			
L501	S2-9X0-000-880	COIL,LINE FILTER SS24V-15045	1D	△ J801	S6-6X1-200-140	SOCKET,CRT HPS320	1B
T401	S3-305-Y00-180	TRANS,H DRIVE 305Y001	1A	AND OTHERS			
*** TRANSFORMERS ***				*** CONNECTOR ***			
△ FB401	S4-321-301-2R0	TRANS,FLYBACK 3213012R	2B	CD801	S6-8M8-202-5A0	CORD CONN 8M82025	1A
△ T501	S4-812-901-940	TRANS,SWITCHING 81290194	1H	*** COIL ***			
*** VARIABLE RESISTORS ***				*** COIL ***			
VR401	S1-262-Q4B-T60	VR,RH063LCS4R	0E	△ L503	S2-8R1-400-230	COIL,DEGAUSS 8R140023	1D
VR502	S1-263-L2B-TC0	SFR,RH063MNCN2R07	0E	*** AC CORD ***			
*** CONNECTORS ***				*** AC CORD ***			
CD803	S2-2E0-530-020	CORD 2E053002	0E	△ CD501	S2-0T6-J07-070	CORD AC BUSH 0T6J0707	1D
CP501	S6-973-200-390	CORD UX CONNECTOR	0E	*** OTHERS ***			
CP820	S6-9E2-D01-290	CONN,8283_1312_00_000	1A	CD303	S6-CH1-439-9A0	CONN,CH14399A	1B
*** FUSES ***				*** OTHERS ***			
CP803A	S6-7R1-050-190	HOLDER,WIRE 51052-0500	0E	△ SP351	S7-0C5-330-080	SPEAKER,810-47-171	1H
F501	S8-1PC-050-040	FUSE,51MS 5A L	0E	△ SP352	S7-0C5-330-080	SPEAKER,810-47-171	1H
F502	S8-1PC-2R5-040	FUSE,51MS 2.5A L CC	0E	*** OTHERS ***			
FH501	S6-710-T00-060	HOLDER,FUSE EYF-52B	0E	△ V801	S9-8R1-404-930	CRT,W/DY A34JFQ90X21(VW)J	3M
FH502	S6-710-T00-060	HOLDER,FUSE EYF-52B	0E	*** OTHERS ***			
FH503	S6-710-T00-060	HOLDER,FUSE EYF-52B	0E	*** OTHERS ***			
FH504	S6-710-T00-060	HOLDER,FUSE EYF-52B	0E	*** OTHERS ***			
*** RELAY ***				*** OTHERS ***			
RY501	S5-60Q-201-140	RELAY SDT-S-112LMR	1B	*** OTHERS ***			
*** OTHERS ***				*** OTHERS ***			
EL002	S2-412-030-1A0	EYE LET XRY20X30BD	0E	*** OTHERS ***			
ICP502	S8-3PC-050-020	MICRO FUSE,251005	1A	*** OTHERS ***			
CRT PCB ASS'Y				CRT PCB ASS'Y			
*** RESISTORS ***				*** RESISTORS ***			
△ R802	87-025-590-060	RES,M 15K-2W	0E	*** RESISTORS ***			
△ R805	87-025-590-060	RES,M 15K-2W	0E	*** RESISTORS ***			
△ R810	87-025-590-060	RES,M 15K-2W	0E	*** RESISTORS ***			

アイワ株式会社 〒110-8710 東京都台東区池之端1-2-11 ☎03(3827)3111 (代表)
AIWA CO.,LTD. 2-11, IKENOHATA 1-CHOME, TAITO-KU, TOKYO 110, JAPAN TEL:03 (3827) 3111